

Technisches Datenblatt

Muting-Leuchtmelder

Art.-Nr.: 50135452

M7-V1-MW3-DS-C-T-M12-200



Abbildung kann abweichen

Inhalt

- Technische Daten
- Maßzeichnungen
- Elektrischer Anschluss
- Hinweise



Technische Daten

Basisdaten

Serie	M7
Art der Signalgebung	optisch

Optische Daten

Lichtquelle	weiß
-------------	------

Elektrische Daten

Lebensdauer	> 100.000 h
-------------	-------------

Leistungsdaten

Versorgungsspannung U_B	24 V, AC/DC, 10 %
Stromaufnahme, max.	58 mA

Anschluss

Anzahl Anschlüsse	1 St.
-------------------	-------

Anschluss 1

Funktion	Spannungsversorgung
Art des Anschlusses	Leitung mit Rundstecker
Leitungslänge	2.000 mm
Gewindegröße	M12
Typ	male
Werkstoff	Metall
Polzahl	5 -polig
Kodierung	A-kodiert

Mechanische Daten

Bauform	zylindrisch
Abmessung (\varnothing x L)	70 mm x 200 mm
Werkstoff Gehäuse	Kunststoff
Gehäuse Kunststoff	PC
Farbe Gehäuse	klar schwarz
Art des Leuchtmittels	LED/24V
Signalbild	Dauerlicht
Kalottenfarbe	klar
Abstrahlwinkel	360°

Umgebungsdaten

Umgebungstemperatur Betrieb	-30 ... 60 °C
-----------------------------	---------------

Zertifizierungen

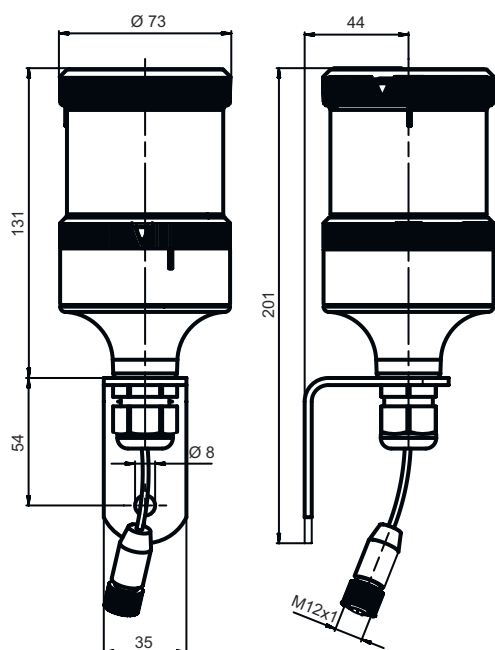
Schutzart	IP 66
Zulassungen	c UL US CE

Klassifikation

Zolltarifnummer	85318070
eCl@ss 5.1.4	27371230
eCl@ss 8.0	27371230
eCl@ss 9.0	27371220
eCl@ss 10.0	27371230
eCl@ss 11.0	27371230
ETIM 5.0	EC001042
ETIM 6.0	EC001042
ETIM 7.0	EC001042

Maßzeichnungen

Alle Maßangaben in Millimeter



Elektrischer Anschluss

Anschluss 1

Funktion	Spannungsversorgung
Art des Anschlusses	Leitung mit Rundstecker
Leitungslänge	2.000 mm
Leitungsfarbe	schwarz
Gewindegröße	M12
Typ	male
Werkstoff	Metall
Polzahl	5 -polig
Kodierung	A-kodiert

Hinweise



Bestimmungsgemäße Verwendung beachten!



- ☞ Das Produkt ist kein Sicherheits-Sensor und dient nicht dem Personenschutz.
- ☞ Das Produkt ist nur von befähigten Personen in Betrieb zu nehmen.
- ☞ Setzen Sie das Produkt nur entsprechend der bestimmungsgemäßen Verwendung ein.