

## Technisches Datenblatt Stationärer 2D-Codeleser

Art.-Nr.: 50136773

DCR55M2/UB-1800-S6

### Inhalt

- Technische Daten
- Maßzeichnungen
- Elektrischer Anschluss
- Diagramme
- Hinweise



Abbildung kann abweichen



## Technische Daten

### Basisdaten

Serie	DCR 55
-------	--------

### Funktionen

Softwarefunktionen	Lesen von 1D Codes
	Lesen von 2D Codes

### Lesedaten

Codearten lesbar	2/5 Hong Kong
	2/5 Interleaved
	2/5 NEC
	2/5 Straight
	Australian Post
	Aztec
	BC412
	Canada Post
	Codabar
	Codablock F
	Code 11
	Code 128
	Code 32
	Code 39
	Code 49
	Code 93
	Data Matrix Code
	EAN/UPC
	GS1 Databar
	HanXin
	Intelligent Mail
	Japan Post
	KIX Code
	Korea Post
	QR-Code

### Optische Daten

Lesedistanz	30 ... 425 mm
LED-Gruppe	Freie Gruppe (nach EN 62471:2008)
Auflösung Kamera horizontal	1.280 px
Auflösung Kamera vertikal	960 px
Modulgröße	0,127 ... 0,528 mm

### Elektrische Daten

#### Leistungsdaten

Versorgungsspannung $U_B$	4,75 ... 5,25 V, DC
Stromaufnahme, max.	425 mA

### Schnittstelle

Art	USB
-----	-----

#### USB

Funktion	Prozess
Spezifikation	USB 2.0
Betriebsart	COM-Port-Emulation Tastatur-Emulation

### Anschluss

Anzahl Anschlüsse	1 St.
-------------------	-------

#### Anschluss 1

Funktion	Datenschnittstelle
	Spannungsversorgung
Art des Anschlusses	Leitung mit USB-Stecker
Leitungslänge	1.800 mm
Werkstoff Mantel	PUR
Leitungsfarbe	schwarz

### Mechanische Daten

Bauform	kubisch
Abmessung (B x H x L)	31,5 mm x 20 mm x 40,3 mm
Werkstoff Gehäuse	Metall
Gehäuse Metall	Aluminium-Druckguss
Werkstoff Optikabdeckung	Kunststoff
Nettogewicht	89 g
Farbe Gehäuse	rot silber
Art der Befestigung	Befestigungsgewinde

### Bedienung und Anzeige

Art der Anzeige	LED
Art der Konfiguration/Parametrierung	Software

### Umgebungsdaten

Umgebungstemperatur Betrieb	0 ... 50 °C
Umgebungstemperatur Lagerung	-20 ... 60 °C
Relative Luftfeuchtigkeit (nicht kondensierend)	10 ... 90 %

### Zertifizierungen

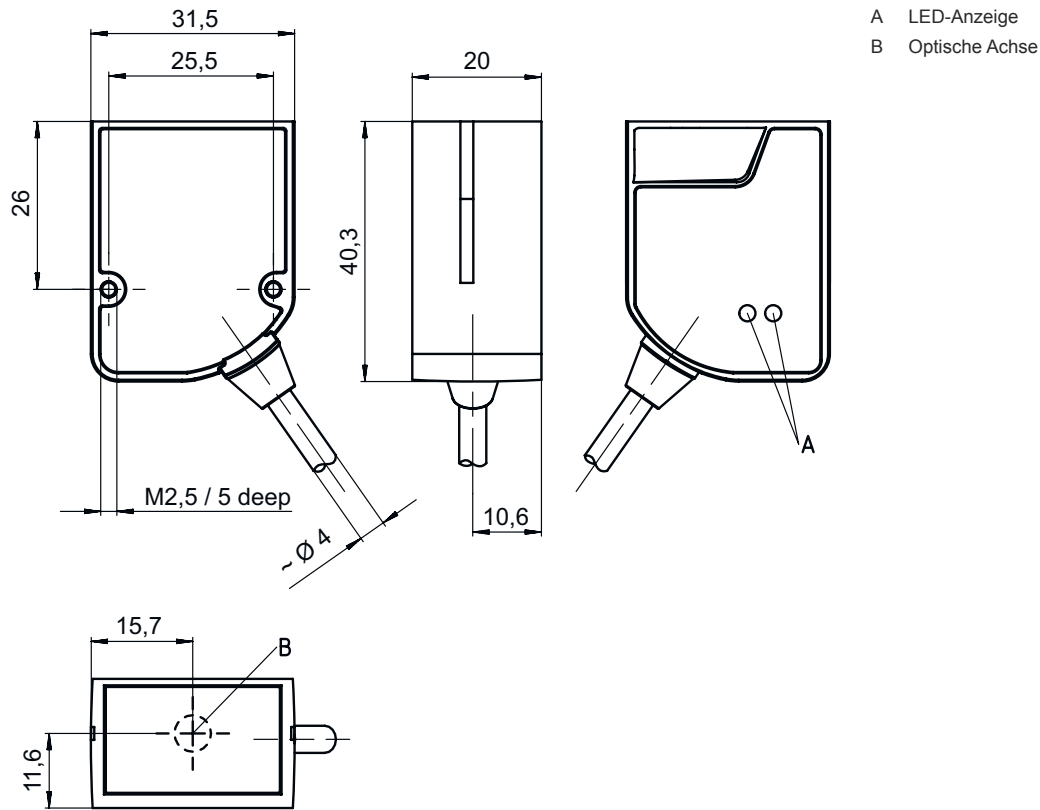
Schutzart	IP 54
Zulassungen	c UL US FCC RoHS
Prüfverfahren EMV nach Norm	EN 61326-1

### Klassifikation

Zolltarifnummer	84719000
eCl@ss 5.1.4	27280103
eCl@ss 8.0	27280103
eCl@ss 9.0	27280103
eCl@ss 10.0	27280103
eCl@ss 11.0	27280103
ETIM 5.0	EC002550
ETIM 6.0	EC002999
ETIM 7.0	EC002999

# Maßzeichnungen

Alle Maßangaben in Millimeter



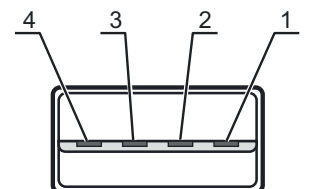
A LED-Anzeige  
B Optische Achse

## Elektrischer Anschluss

### Anschluss 1

<b>Funktion</b>	Datenschnittstelle Spannungsversorgung
<b>Art des Anschlusses</b>	Leitung mit USB-Stecker
<b>Leitungslänge</b>	1.800 mm
<b>Werkstoff Mantel</b>	PUR
<b>Leitungsfarbe</b>	schwarz
<b>Steckertyp</b>	USB 2.0 Standard-A

Pin	Pinbelegung
1	V+
2	DATA-
3	DATA+
4	GND



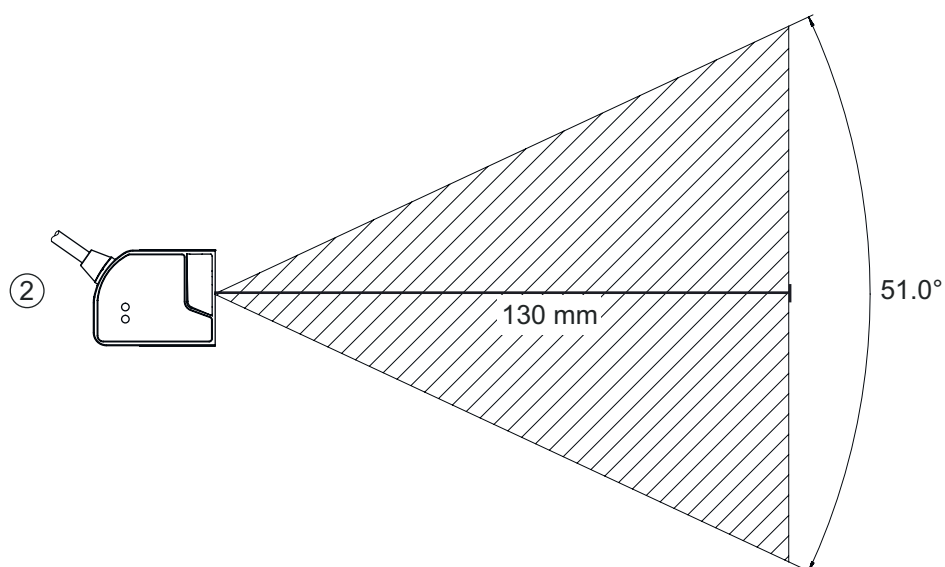
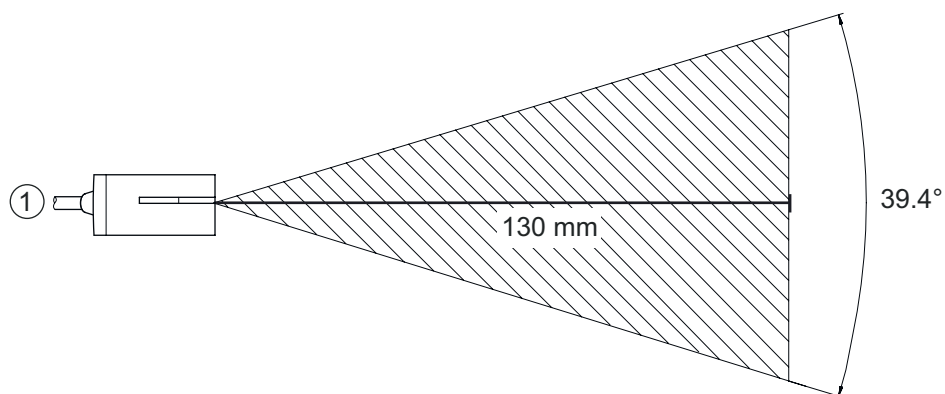
# Diagramme

## Leseabstände

A	B	
Code 39 / 0,190mm (7,5mil)	50 (2,0)	245 (9,6)
GS1 Databar / 0,267mm (10,5mil)	35 (1,4)	225 (8,9)
UPC / 0,330mm (13mil)	40 (1,5)	370 (14,6)
PDF417 / 0,147mm (5,8mil)	85 (3,3)	155 (6,1)
PDF417 / 0,170mm (6,7mil)	65 (2,6)	175 (6,9)
Data Matrix / 0,127mm (5mil)	75 (3,0)	90 (3,5)
Data Matrix / 0,160mm (6,3mil)	70 (2,8)	135 (5,3)
Data Matrix / 0,254mm (10mil)	50 (2,0)	205 (8,1)
Data Matrix / 0,528mm (20,8mil)	30 (1,2)	425 (16,7)

A Codetyp / Auflösung mm  
 B Leseabstand [mm] ([inch])

## Lesefeld



- 1 Lesefeld, seitlich
- 2 Lesefeld, Draufsicht

## Hinweise



### Bestimmungsgemäße Verwendung beachten!



- ⌘ Das Produkt ist kein Sicherheits-Sensor und dient nicht dem Personenschutz.
- ⌘ Das Produkt ist nur von befähigten Personen in Betrieb zu nehmen.
- ⌘ Setzen Sie das Produkt nur entsprechend der bestimmungsgemäßen Verwendung ein.