

Technisches Datenblatt

Sensor kapazitiv

Art.-Nr.: 50135756

LCS-1M12P-N08PNC-M12

Inhalt

- Technische Daten
- Maßzeichnungen
- Elektrischer Anschluss
- Schaltbilder
- Bedienung und Anzeige
- Artikelschlüssel
- Hinweise
- Zubehör



Abbildung kann abweichen



Technische Daten

Basisdaten

Serie	LCS-1
Schaltabstand S_n	1 ... 8 mm
Gesicherter Schaltabstand	8 mm

Elektrische Daten

Schutzbeschaltung	Kurzschlusschutz Verpolschutz
-------------------	----------------------------------

Leistungsdaten

Versorgungsspannung U_B	10 ... 30 V, DC
Restwelligkeit	0 ... 10 %, von U_B
Leerlaufstrom	15 mA
Temperaturdrift, max. (in % von S_r)	20 %
Wiederholgenauigkeit, max. (in % von S_r)	2 %
Bemessungsbetriebsstrom	100 mA

Ausgänge

Anzahl digitaler Schaltausgänge	1 St.
---------------------------------	-------

Schaltausgänge

Art	Digitaler Schaltausgang
Spannungsart	DC

Schaltausgang 1

Belegung	Anschluss 1, Pin 2
Schaltelement	Transistor, PNP
Schaltprinzip	Öffner (NC)

Zeitverhalten

Schaltfrequenz	100 Hz
----------------	--------

Anschluss

Anzahl Anschlüsse	1 St.
-------------------	-------

Anschluss 1

Funktion	Signal OUT Spannungsversorgung
Art des Anschlusses	Rundstecker
Gewindegröße	M12
Typ	male
Werkstoff	Kunststoff
Polzahl	4 -polig
Kodierung	A-kodiert

Mechanische Daten

Bauform	zylindrisch
Gewindegröße	M12 x 1 mm
Abmessung (\varnothing x L)	12 mm x 75 mm
Einbauart	nicht bündig
Werkstoff Gehäuse	Kunststoff
Gehäuse Kunststoff	Polybutylen (PBT)
Werkstoff aktive Fläche	Kunststoff, Polybutylen (PBT)
Werkstoff Deckel	Kunststoff, Polybutylen (PBT)/Polyamid (PA 12)
Nettogewicht	12 g

Bedienung und Anzeige

Art der Anzeige	LED
Anzahl der LED	2 St.
Bedienelemente	Mehrgang-Potentiometer (12 Gänge)
Funktion des Bedienelements	Empfindlichkeitseinstellung
Schaltabstand justierbar	Ja

Umgebungsdaten

Umgebungstemperatur Betrieb	-25 ... 85 °C
-----------------------------	---------------

Zertifizierungen

Schutzart	IP 67
Schutzklasse	III
Zulassungen	c UL US
Gültiges Normenwerk	IEC 60947-5-2

Korrekturfaktoren

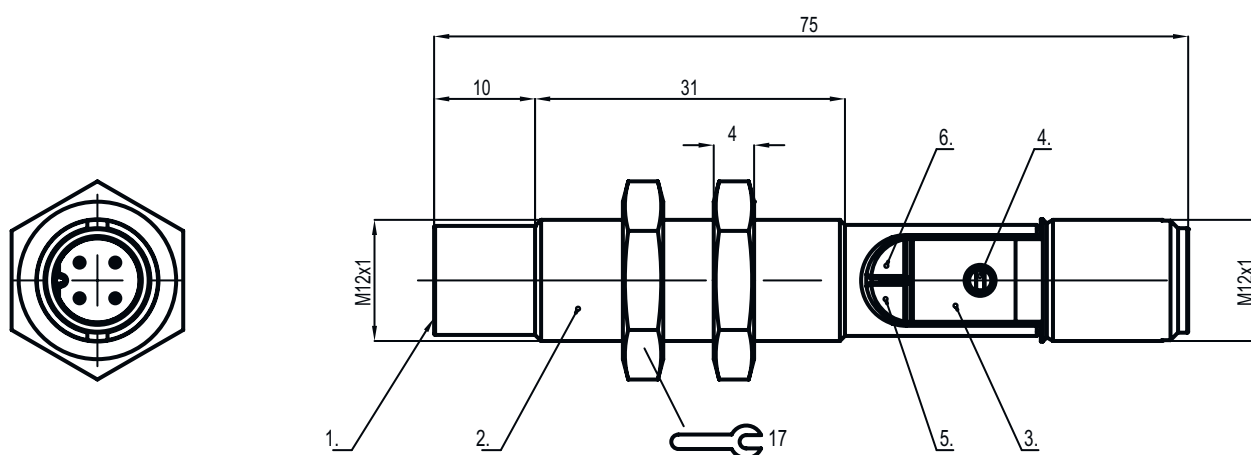
Aceton	0,75
Acrylharz	0,1 ... 0,25
Alkohol	0,85
Ammoniak	0,7 ... 0,85
Anilin	0,4
Benzin	0,1
Celluloid	0,15
Chlorflüssigkeit	0,1
Ebonit	0,15
Epoxidharz	0,15 ... 0,35
Erdöl	0,05
Ethanol	0,85
Ethylenglykol	0,93
Freon R22 und 502 (flüssig)	0,35
Getreide	0,15 ... 0,3
Glas	0,2 ... 0,55
Glycerin	0,98
Gummi	0,15 ... 0,9
Holz, nass	0,6 ... 0,85
Holz, trocken	0,1 ... 0,4
Kohlensäure	0
Luft	0
Marmor	0,5
Mehl	0,05
Melaminharz	0,25 ... 0,55
Milchpulver	0,2
Nylon	0,2 ... 0,3
Ölhaltiges Papier	0,25
Papier	0,1
Polyamid	0,3
Polyesterharz	0,15 ... 0,5
Presspappe	0,1 ... 0,3
PTFE	0,1
Quarzglas	0,2
Salz	0,35
Sand	0,15 ... 0,3
Wasser	1
Zementstaub	0,25
Zucker	0,15

Technische Daten

Zolltarifnummer	85365019
eCl@ss 5.1.4	27270102
eCl@ss 8.0	27270102
eCl@ss 9.0	27270102
eCl@ss 10.0	27270102
eCl@ss 11.0	27270102
ETIM 5.0	EC002715
ETIM 6.0	EC002715
ETIM 7.0	EC002715

Maßzeichnungen

Alle Maßangaben in Millimeter



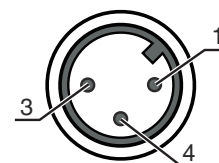
- | | |
|-----------------|--------------------------------------|
| 1 aktive Fläche | 4 Potentiometer |
| 2 Gehäuse | 5 LED grün, Betriebsspannungsanzeige |
| 3 Deckel | 6 LED gelb, Funktionsanzeige |

Elektrischer Anschluss

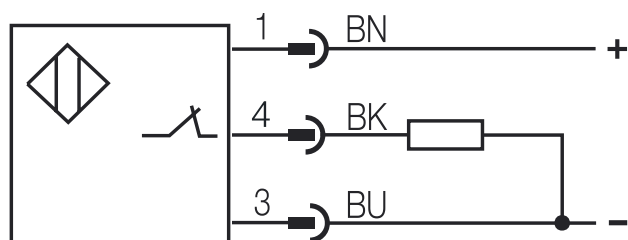
Anschluss 1

Funktion	Signal OUT
	Spannungsversorgung
Art des Anschlusses	Rundstecker
Gewindegröße	M12
Typ	male
Werkstoff	Kunststoff
Polzahl	4 -polig
Kodierung	A-kodiert

Pin	Pinbelegung	Adernfarbe
1	+10...30 V DC	braun
2	n.c.	-
3	GND	blau
4	OUT	schwarz



Schaltbilder



Bedienung und Anzeige

LED	Anzeige	Bedeutung
1	grün, Dauerlicht	Betriebsbereit
2	gelb, Dauerlicht	Schaltausgang/Schaltzustand

Artikelschlüssel

Artikelbezeichnung: LCS-ABBBC-DDDEFF-GHHHIJJJ KK

LCS	Funktionsprinzip LCS: Kapazitiver Sensor
A	Baureihe 1: Serie 1 "Extended" 2: Serie 2 "Advanced"
BBB	Bauform M12: Serie mit M12 x 1 Außengewinde M18: Serie mit M18 x 1 Außengewinde M30: Serie mit M30 x 1,5 Außengewinde Q40: Serie in kubischer Bauform, Länge 40 mm Q54: Serie in kubischer Bauform, Länge 54 mm
C	Gehäusematerial B: Messing M: Metall P: Plastik/PBT T: PTFE
DDD	Messbereich / Einbauart F03: Typ. Grenzastweite 3,0 mm / bündig einbaubar F04: Typ. Grenzastweite 4,0 mm / bündig einbaubar F05: Typ. Grenzastweite 5,0 mm / bündig einbaubar F06: Typ. Grenzastweite 6,0 mm / bündig einbaubar F08: Typ. Grenzastweite 8,0 mm / bündig einbaubar F10: Typ. Grenzastweite 10,0 mm / bündig einbaubar F15: Typ. Grenzastweite 15,0 mm / bündig einbaubar F20: Typ. Grenzastweite 20,0 mm / bündig einbaubar N06: Typ. Grenzastweite 6,0 mm / nicht bündig einbaubar N08: Typ. Grenzastweite 8,0 mm / nicht bündig einbaubar N15: Typ. Grenzastweite 15,0 mm / nicht bündig einbaubar N25: Typ. Grenzastweite 25,0 mm / nicht bündig einbaubar N30: Typ. Grenzastweite 30,0 mm / nicht bündig einbaubar
E	Ausgangsfunktion B: Öffner und Schließer N: NPN P: PNP
FF	Schaltung NC: Öffner NO: Schließer NP: Programmierbar
G	Anschlusskabel K: Kabel entfällt: kein Kabel
HHH	Kabellänge 020: Länge 2.000 mm 003: Länge 300 mm entfällt: kein Kabel

Artikelschlüssel

I	Kabelmaterial P: PUR T: PTFE V: PVC
JJJ	Elektrischer Anschluss M08: M8 Rundsteckverbindung, 3-polig M12: M12 Rundsteckverbindung, 4-polig (Stecker)
KK	Sonderausstattung L: IO-Link-Schnittstelle T: Teach-in entfällt: keine Sonderausstattung

Hinweis

	↪ Eine Liste mit allen verfügbaren Gerätetypen finden Sie auf der Webseite von Leuze unter www.leuze.com .
--	---

Hinweise

Bestimmungsgemäße Verwendung beachten!

	<ul style="list-style-type: none"> ↪ Das Produkt ist kein Sicherheits-Sensor und dient nicht dem Personenschutz. ↪ Das Produkt ist nur von befähigten Personen in Betrieb zu nehmen. ↪ Setzen Sie das Produkt nur entsprechend der bestimmungsgemäßen Verwendung ein.
--	--



Zubehör

Anschlussstechnik - Anschlussleitungen

	Art.-Nr.	Bezeichnung	Artikel	Beschreibung
	50130654	KD U-M12-4A-P1-020	Anschlussleitung	Anschluss 1: Rundstecker, M12, axial, female, A-kodiert, 4 -polig Anschluss 2: offenes Ende Geschirmt: Nein Leitungslänge: 2.000 mm Werkstoff Mantel: PUR
	50130657	KD U-M12-4A-P1-050	Anschlussleitung	Anschluss 1: Rundstecker, M12, axial, female, A-kodiert, 4 -polig Anschluss 2: offenes Ende Geschirmt: Nein Leitungslänge: 5.000 mm Werkstoff Mantel: PUR

Zubehör

Befestigungstechnik - Sonstige

	Art.-Nr.	Bezeichnung	Artikel	Beschreibung
	50132729	AC D18M-CS	Klemmstück	Durchmesser, innen: 18 mm Ausführung des Befestigungsteils: Klemmhalter Befestigung, anlagenseitig: schraubbar, Durchgangsbefestigung Befestigung, geräteseitig: zum einschieben, klemmbar mit Endanschlag Art des Befestigungsteils: klemmbar, mit Endanschlag Werkstoff: Metall
	50111499	MC 012K	Klemmstück	Durchmesser, innen: 12 mm Ausführung des Befestigungsteils: Klemmhalter Befestigung, anlagenseitig: Durchgangsbefestigung Befestigung, geräteseitig: klemmbar Art des Befestigungsteils: starr Werkstoff: Kunststoff

Hinweis



↪ Eine Liste mit allen verfügbaren Zubehöartikeln finden Sie auf der Webseite von Leuze im Download-Tab der Artikeldetailseite.