

Teknik veri sayfası Emniyet kilitleme cihazı

Ürün no.: 50149763

L10-M4C1-KY

İçerik

- Teknik veriler
- Boyutlandırılmış çizimler
- Elektrik bağlantısı



Şekil farklılık gösterebilir

IMQ

c UL US

CE

UK
CA

Teknik veriler

Temel veriler

| | |
|------|-----|
| Seri | L10 |
|------|-----|

Fonksiyonlar

| | |
|--------------|---|
| Fonksiyonlar | ISO 14119'a göre kilitleme cihazı Mekanik kilitleme (yay gücü) |
|--------------|---|

Karakteristik parametreler

| | |
|--------------------------------|-----------------------------|
| SIL | 3 adede kadar, IEC 61508 |
| SILCL | 3 adede kadar, IEC/EN 62061 |
| Performans Düzeyi (PL) | ila e, EN ISO 13849-1 |
| Kullanım süresi T _M | 20 Yıllar, EN ISO 13849-1 |
| B10 _d | 1.000.000 Periyot sayısı |

Elektrik verileri

| | |
|--------------------------------|--|
| DC 13 için kullanım kategorisi | Ue / le: 24 V / 3 A, 125 V / 0,55 A, 250 V / 0,3 A, EN 60947-5-1 |
| AC 15 için kullanım kategorisi | Ue / le: 250 V / 6 A, 400 V / 4 A, 500 V / 1 A, EN 60947-5-1 |
| Kontakt donanımı | 3NC |
| Kontakt donanımı aktüatör | - |
| Kilit kontak donanımı | 3NC |
| Kontakt ağız | zorlamalı geçirme |
| Kısa devre koruması | 500 V, 10 A, tip aM, IEC 60269-1 |
| Temas koruması | Koruyucu yalıtım O |

Güç verileri

| | |
|-------------------------------|--------------------|
| Ölçüm yalıtım gerilimi | 500 V AC, 600 V DC |
| Geleneksel termik akım, maks. | 10 A |

Bağlantı

| | |
|-----------------|--------|
| Bağlantı sayısı | 1 Adet |
|-----------------|--------|

Bağlantı 1

| | |
|---------------|--------------------|
| İşlev | Kontakt bağlantısı |
| Bağlantı türü | Terminal |
| Terminal türü | Vidalı terminal |
| Kutup sayısı | 6 kutuplu |

Kablo özellikleri

| | |
|--------------------------|--|
| Bağlantı enine kesitleri | 1 x 0,34 mm ² ila 2 x 1,5 mm ² , esnek kablo |
|--------------------------|--|

Mekanik bilgiler

| | |
|-------------------------------------|--|
| Yapı şekli | Küçük |
| Ölçü (G x Y x U) | 40 mm x 50,4 mm x 122,7 mm |
| Malzeme gövde | Metal |
| Malzeme elektrik kontağı | Gümüş alaşımı |
| Net ağırlık | 452 g |
| Gövde rengi | gri Kırmızı |
| Montaj braketi türü | Geçiş montaj braketi |
| Kablo girişi türü | PG 13,5 |
| Anahtar tipi | Kilitli kilitleme tertibatı, ISO 14119 |
| Anahtarlama prensibi | Yavaş kontakt |
| Başlatma aktüatör yönleri | 1 x üst 4 x yanda (90°) |
| Yaklaşım hızı | 0,001 ... 0,5 m/s |
| Kapalı tutma türü | mekanik |
| Kapalı tutma aktüatörü | anahtar başına manuel kilit açması |
| Kilitleme kuvveti, maks. | 1.000 N |
| Mekanik kullanım ömrü | 500.000 Aktüatör devirleri, IEC 60947-5-1 |
| Aktüatör sıklığı, maks. | 3.600 Saatte, IEC 60947-5-1 |
| Aktüatör, harici | Seri AC-AHxx, düz, açılı, yaylı, ayarlanabilir |
| Çekme kuvveti, aktüatör kilidi açık | 30 N |
| Geri vurma toleransı | 4,5 mm |

Çevresel veriler

| | |
|-------------------------|---------------|
| Ortam sıcaklığı işletim | -25 ... 80 °C |
| Kirlenme derecesi | 3, EN 60947-1 |

Sertifikalar

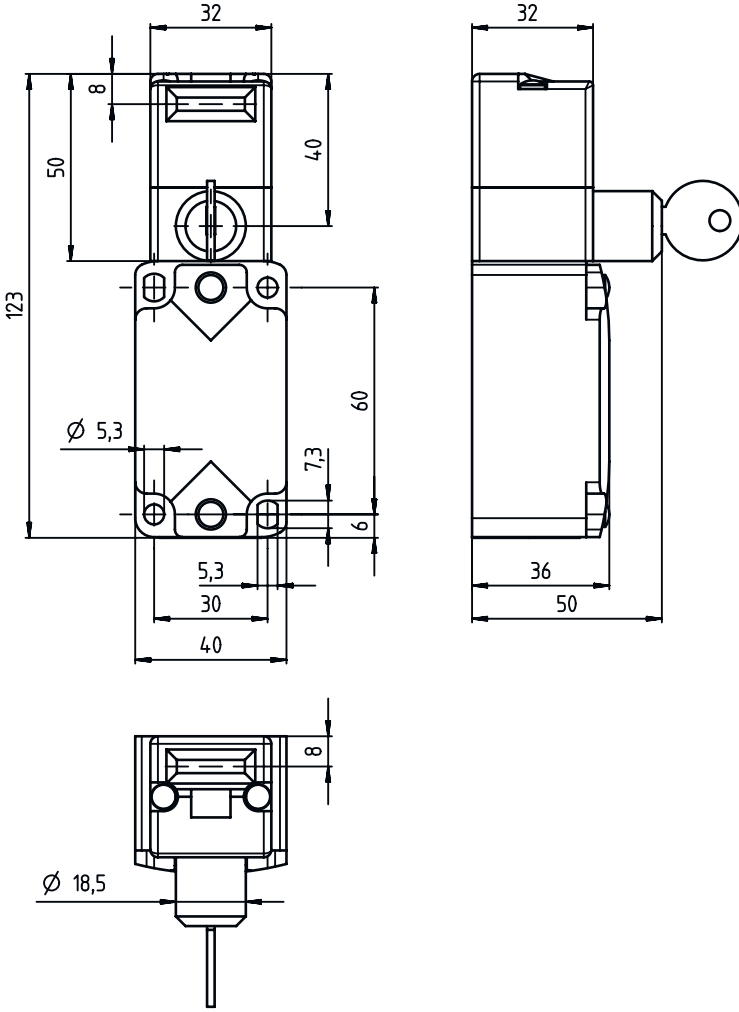
| | |
|------------------|----------------|
| Koruma sınıfı | IP 67 |
| Sertifikasyonlar | c UL US IMQ |

Sınıflandırma

| | |
|-----------------------|----------|
| Gümrük taife numarası | 85369095 |
| ECLASS 5.1.4 | 27272603 |
| ECLASS 8.0 | 27272603 |
| ECLASS 9.0 | 27272603 |
| ECLASS 10.0 | 27272603 |
| ECLASS 11.0 | 27272603 |
| ECLASS 12.0 | 27272603 |
| ECLASS 13.0 | 27272603 |
| ECLASS 14.0 | 27272603 |
| ETIM 5.0 | EC002593 |
| ETIM 6.0 | EC002593 |
| ETIM 7.0 | EC002593 |
| ETIM 8.0 | EC002593 |
| ETIM 9.0 | EC002593 |

Boyutlandırılmış çizimler

Tüm ölçü bilgileri milimetre cinsindedir



Elektrik bağlantısı

Bağlantı 1

| | |
|---------------|-------------------|
| İşlev | Kontak bağlantısı |
| Bağlantı türü | Terminal |
| Terminal türü | Vidalı terminal |
| Kutup sayısı | 6 kutuplu |

Terminal

Tahsis

| | |
|----|-------|
| 11 | NC(1) |
| 12 | NC(1) |
| 21 | NC(2) |
| 22 | NC(2) |
| 33 | NC(3) |
| 34 | NC(3) |