

## Technisches Datenblatt Stationärer 2D-Codeleser

Art.-Nr.: 50136784

DCR55M2/R2-150-M12.8

### Inhalt

- Technische Daten
- Maßzeichnungen
- Elektrischer Anschluss
- Diagramme
- Hinweise



Abbildung kann abweichen



## Technische Daten

### Basisdaten

Serie	DCR 55
-------	--------

### Funktionen

Softwarefunktionen	Lesen von 1D Codes
	Lesen von 2D Codes

### Lesedaten

Codearten lesbar	2/5 Hong Kong
	2/5 Interleaved
	2/5 NEC
	2/5 Straight
	Australian Post
	Aztec
	BC412
	Canada Post
	Codabar
	Codablock F
	Code 11
	Code 128
	Code 32
	Code 39
	Code 49
	Code 93
	Data Matrix Code
	EAN/UPC
	GS1 Databar
	HanXin
	Intelligent Mail
	Japan Post
	KIX Code
	Korea Post
	QR-Code

### Optische Daten

Lesedistanz	30 ... 425 mm
LED-Gruppe	Freie Gruppe (nach EN 62471:2008)
Auflösung Kamera horizontal	1.280 px
Auflösung Kamera vertikal	960 px
Modulgröße	0,127 ... 0,528 mm

### Elektrische Daten

#### Leistungsdaten

Versorgungsspannung $U_B$	4,75 ... 5,25 V, DC
Stromaufnahme, max.	425 mA

#### Eingänge

Anzahl digitaler Schalteingänge	1 St.
---------------------------------	-------

#### Schalteingänge

##### Digitaler Schalteingang 1

Funktion	Lesetor
----------	---------

#### Ausgänge

Anzahl digitaler Schaltausgänge	1 St.
---------------------------------	-------

#### Schaltausgänge

Spannungsart	DC
--------------	----

### Schaltausgang 1

Schaltelement	Transistor, NPN
---------------	-----------------

### Schnittstelle

Art	RS 232
-----	--------

#### RS 232

Funktion	Prozess
Übertragungsgeschwindigkeit	9.600 ... 115.200 Bd
Datenformat	konfigurierbar

### Anschluss

Anzahl Anschlüsse	1 St.
-------------------	-------

#### Anschluss 1

Funktion	Datenschnittstelle
	Signal IN
	Signal OUT
	Spannungsversorgung
Art des Anschlusses	Leitung mit Rundstecker
Leitungslänge	150 mm
Werkstoff Mantel	PUR
Leitungsfarbe	schwarz
Gewindegröße	M12
Typ	male
Werkstoff	Kunststoff
Polzahl	8 -polig
Kodierung	A-kodiert

### Mechanische Daten

Bauform	kubisch
Abmessung (B x H x L)	31,5 mm x 20 mm x 40,3 mm
Werkstoff Gehäuse	Metall
Gehäuse Metall	Aluminium-Druckguss
Werkstoff Optikabdeckung	Kunststoff
Nettogewicht	89 g
Farbe Gehäuse	rot
	silber
Art der Befestigung	Befestigungsgewinde

### Bedienung und Anzeige

Art der Anzeige	LED
Art der Konfiguration/Parametrierung	Software

### Umgebungsdaten

Umgebungstemperatur Betrieb	0 ... 50 °C
Umgebungstemperatur Lagerung	-20 ... 60 °C
Relative Luftfeuchtigkeit (nicht kondensierend)	10 ... 90 %

### Zertifizierungen

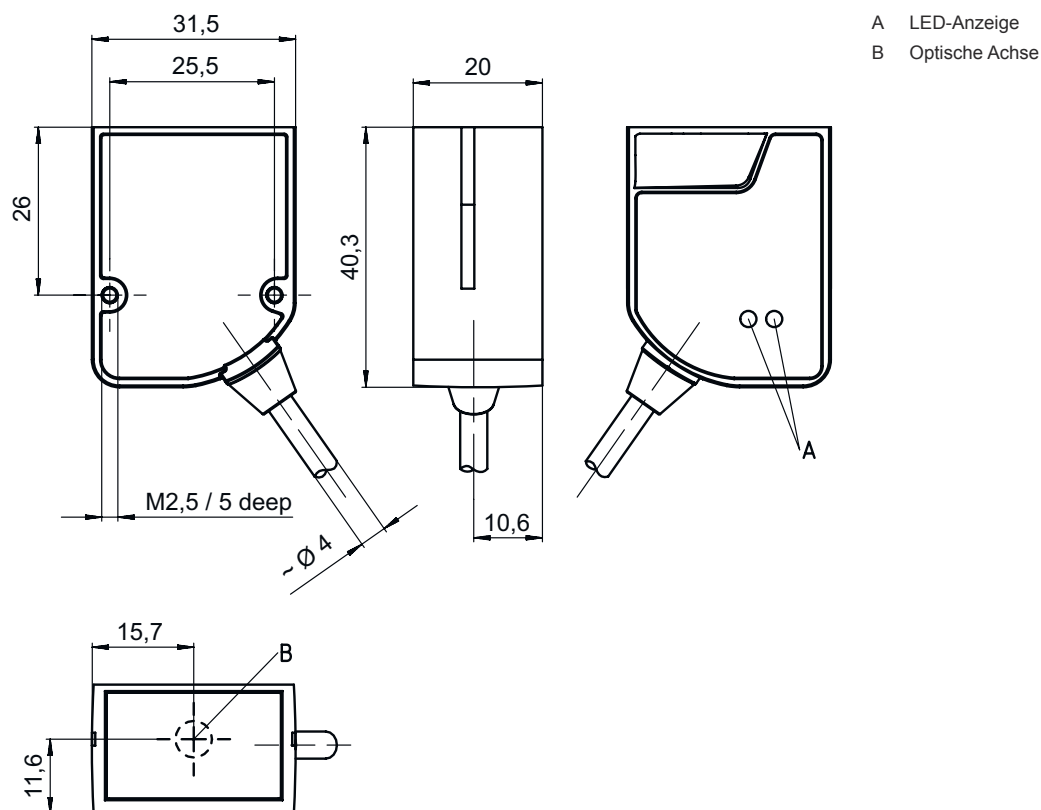
Schutzart	IP 54
Zulassungen	c UL US
	FCC
	RoHS
Prüfverfahren EMV nach Norm	EN 61326-1

## Technische Daten

Zolltarifnummer	84719000
eCl@ss 5.1.4	27280103
eCl@ss 8.0	27280103
eCl@ss 9.0	27280103
eCl@ss 10.0	27280103
eCl@ss 11.0	27280103
ETIM 5.0	EC002550
ETIM 6.0	EC002999
ETIM 7.0	EC002999

## Maßzeichnungen

Alle Maßangaben in Millimeter



## Elektrischer Anschluss

### Anschluss 1

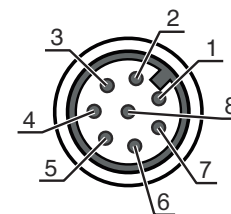
Funktion	Datenschnittstelle
	Signal IN
	Signal OUT
	Spannungsversorgung
Art des Anschlusses	Leitung mit Rundstecker
Leitungslänge	150 mm
Werkstoff Mantel	PUR

## Elektrischer Anschluss

### Anschluss 1

Leitungsfarbe	schwarz
Gewindegröße	M12
Typ	male
Werkstoff	Kunststoff
Polzahl	8 -polig
Kodierung	A-kodiert

Pin	Pinbelegung
1	V+
2	IN 1
3	GND
4	OUT 1
5	n.c.
6	RS 232 RxD
7	RS 232 TxD
8	FE/SHIELD



## Diagramme

### Leseabstände

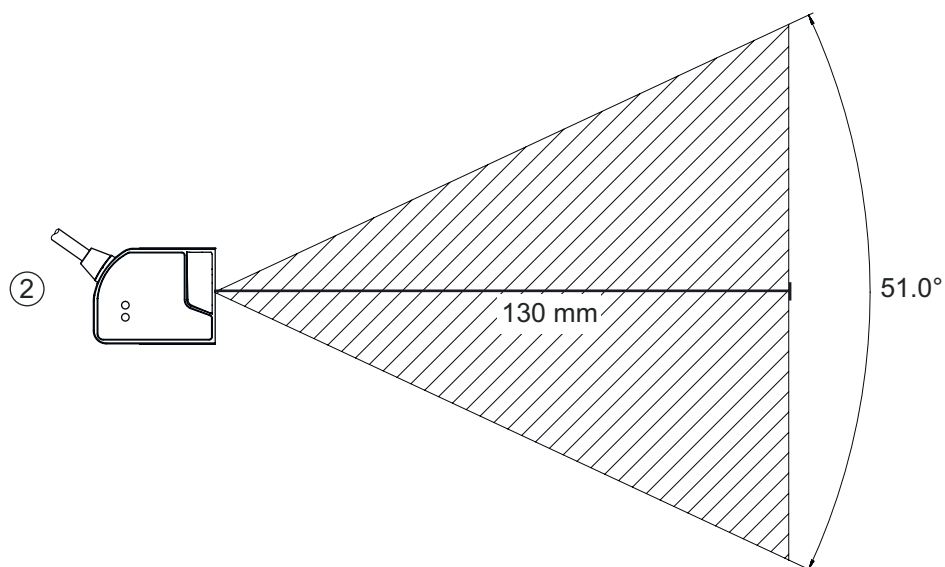
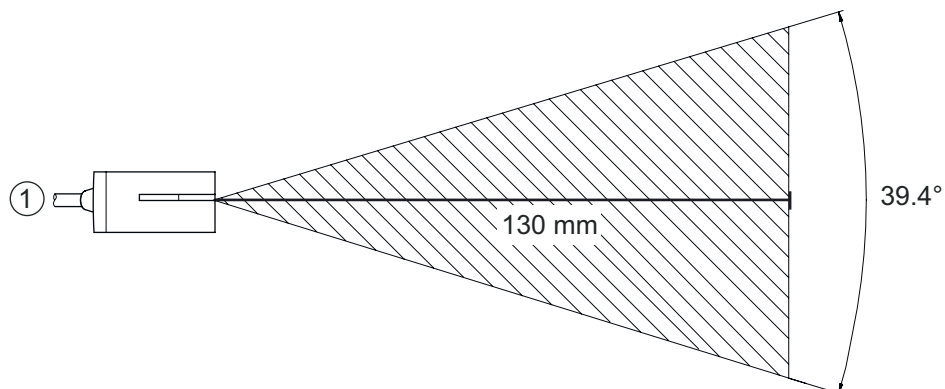
A	B	
Code 39 / 0,190mm (7,5mil)	50 (2,0)	245 (9,6)
GS1 Databar / 0,267mm (10,5mil)	35 (1,4)	225 (8,9)
UPC / 0,330mm (13mil)	40 (1,5)	370 (14,6)
PDF417 / 0,147mm (5,8mil)	85 (3,3)	155 (6,1)
PDF417 / 0,170mm (6,7mil)	65 (2,6)	175 (6,9)
Data Matrix / 0,127mm (5mil)	75 (3,0)	90 (3,5)
Data Matrix / 0,160mm (6,3mil)	70 (2,8)	135 (5,3)
Data Matrix / 0,254mm (10mil)	50 (2,0)	205 (8,1)
Data Matrix / 0,528mm (20,8mil)	30 (1,2)	425 (16,7)

A Codetyp / Auflösung mm

B Leseabstand [mm] ([inch])



# Diagramme

## Leseveld



- 1 Leseveld, seitlich
- 2 Leseveld, Draufsicht

## Hinweise

 <b>Bestimmungsgemäße Verwendung beachten!</b>	
	<ul style="list-style-type: none"><li>☞ Das Produkt ist kein Sicherheits-Sensor und dient nicht dem Personenschutz.</li><li>☞ Das Produkt ist nur von befähigten Personen in Betrieb zu nehmen.</li><li>☞ Setzen Sie das Produkt nur entsprechend der bestimmungsgemäßen Verwendung ein.</li></ul>