

Fiche technique

Détecteur de référence dynamique

Art. n°: 50146836

DRT25C.3R/4P-M12



Figure pouvant varier

Contenu

- Caractéristiques techniques
- Encombrement
- Raccordement électrique
- Commande et affichage
- Code d'article
- Remarques
- Informations complémentaires
- Accessoires



Caractéristiques techniques

Données de base

| | |
|----------------------------|---|
| Série | 25C |
| Principe de fonctionnement | Apprentissage de référence par rapport à la surface de référence (chaîne à rouleaux en plastique ou bande articulée en plastique) |
| Application | Détection de packs de bouteilles et de canettes |

Données optiques

| | |
|-----------------------------|---|
| Portée de fonctionnement | 0,08 ... 0,4 m |
| Portée de fonctionnement | Max. au dessus de la surface de référence Portée de fonctionnement recommandée : |
| Portée limite, blanc 90% | 0,05 ... 0,45 m |
| Hauteur minimale de l'objet | 80 mm |
| Source lumineuse | LED, Rouge |
| Longueur d'onde | 645 nm |
| Forme du signal d'émission | Pulsé |
| Groupe de LED | Groupe exempt de risque (selon EN 62471) |

Données électriques

| | |
|----------------|--|
| Protection E/S | Protection contre l'inversion de polarité Protection contre les courts-circuits |
|----------------|--|

Données de puissance

| | |
|------------------------------|--|
| Tension d'alimentation U_N | 12 ... 30 V, CC, Y compris l'ondulation résiduelle |
| Ondulation résiduelle | 0 ... 15 %, d' U_N |
| Consommation | 0 ... 40 mA |

Sorties

| | |
|---|------------|
| Nombre de sorties de commutation numériques | 2 pièce(s) |
|---|------------|

Sorties de commutation

| | |
|------------------------------|--|
| Type de tension | CC |
| Courant de commutation, max. | 100 mA |
| Tension de commutation | high : $\geq(U_N - 2,5 V)$ low : $\leq 2,5 V$ |

Sortie de commutation 1

| | |
|-------------------------|-----------------------|
| Affectation | Connexion 1, broche 4 |
| Organe de commutation | Transistor, PNP |
| Principe de commutation | Commutation claire |

Sortie de commutation 2

| | |
|-------------------------|-----------------------|
| Affectation | Connexion 1, broche 2 |
| Organe de commutation | Transistor, PNP |
| Principe de commutation | Commutation foncée |

Données temps de réaction

| | |
|--------------------------|---------|
| Fréquence de commutation | 300 Hz |
| Temps de réaction | 1,66 ms |
| Temps d'initialisation | 300 ms |

Connexion 1

| | |
|--------------------|---------------------------------------|
| Fonction | Alimentation en tension Signal OUT |
| Type de connexion | Connecteur rond |
| Taille du filetage | M12 |
| Type | Prise mâle |
| Matériau | PUR |
| Nombre de pôles | 4 pôles |
| Codage | Codage A |

Données mécaniques

| | |
|--------------------------------|--|
| Dimensions (l x H x L) | 15 mm x 42,7 mm x 30 mm |
| Matériau du boîtier | Plastique |
| Boîtier en plastique | ABS |
| Matériau de la fenêtre optique | Plastique |
| Poids net | 22 g |
| Couleur du boîtier | Rouge |
| Type de fixation | Fixation traversante avec filetage M4 Par pièce de fixation en option |
| Compatibilité des matériaux | ECOLAB |

Commande et affichage

| | |
|-----------------------------------|---|
| Type d'affichage | LED |
| Nombre de LED | 2 pièce(s) |
| Éléments de commande | Bouton d'apprentissage |
| Fonction de l'élément de commande | Apprentissage par rapport à la surface de référence |

Caractéristiques ambiantes

| | |
|--------------------------------------|--|
| Température ambiante, fonctionnement | -10 ... 50 °C, Compensation thermique $\pm 15^\circ C$ |
| Température ambiante, stockage | -40 ... 70 °C |

Certifications

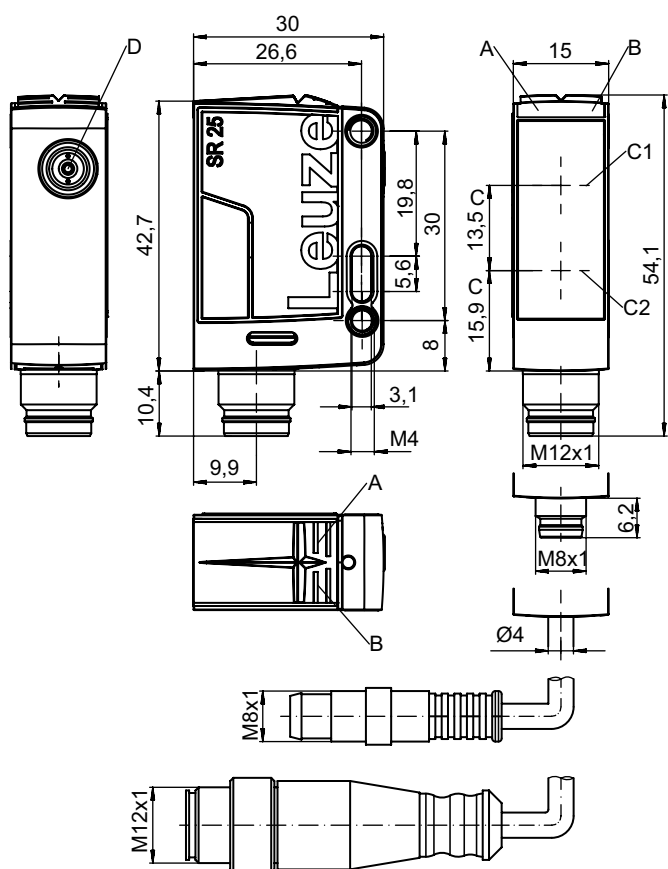
| | |
|----------------------|-----------------|
| Indice de protection | IP 67 IP 69K |
| Classe de protection | III |
| Homologations | c UL US |
| Normes de référence | CEI 60947-5-2 |

Classification

| | |
|--------------------------|----------|
| Numéro de tarif douanier | 85365019 |
| ECLASS 5.1.4 | 27270903 |
| ECLASS 8.0 | 27270903 |
| ECLASS 9.0 | 27270903 |
| ECLASS 10.0 | 27270903 |
| ECLASS 11.0 | 27270903 |
| ECLASS 12.0 | 27270903 |
| ECLASS 13.0 | 27270903 |
| ECLASS 14.0 | 27270903 |
| ECLASS 15.0 | 27270903 |
| ETIM 5.0 | EC001821 |
| ETIM 6.0 | EC001821 |
| ETIM 7.0 | EC001821 |
| ETIM 8.0 | EC001821 |
| ETIM 9.0 | EC001821 |
| ETIM 10.0 | EC001821 |

Encombrement

Toutes les dimensions sont en millimètres



- A LED verte
- B LED jaune
- C Axe optique
- C1 Récepteur
- C2 Émetteur
- D Réglage de la distance de détection

Raccordement électrique

Connexion 1

| | |
|--------------------|-------------------------|
| Fonction | Alimentation en tension |
| | Signal OUT |
| Type de connexion | Connecteur rond |
| Taille du filetage | M12 |
| Type | Prise mâle |
| Matériau | PUR |
| Nombre de pôles | 4 pôles |
| Codage | Codage A |

Broche Affectation des broches

| | |
|---|-------|
| 1 | V+ |
| 2 | OUT 2 |
| 3 | GND |
| 4 | OUT 1 |



Commande et affichage

| LED | Affichage | Signification |
|-----|--------------------------|-----------------------------|
| 1 | Lumière verte permanente | État prêt au fonctionnement |

Commande et affichage

| LED | Affichage | Signification |
|-----|--------------------------|---------------|
| 2 | Lumière jaune permanente | Objet détecté |

Code d'article

Désignation d'article : **AAA25C d EE-f.GGH/IJ-K**

| | |
|---------------|---|
| AAA25C | <p>Principe de fonctionnement / module HT25C : cellule reflex à détection directe avec élimination de l'arrière-plan PRK25C : cellule reflex sur réflecteur avec filtre polarisant LS25C : émetteur de barrage photoélectrique LE25C : récepteur de barrage photoélectrique DRT25C : détecteur de référence dynamique</p> |
| d | <p>Type de lumière Ne s'applique pas : lumière rouge I : lumière infrarouge</p> |
| EE | <p>Source lumineuse Ne s'applique pas : LED PP : LED pin point Power L1 : classe laser 1 L2 : classe laser 2</p> |
| f | <p>Distance de détection pré réglée (en option) Ne s'applique pas : portée selon fiche technique xxxF : distance de détection pré réglée [mm]</p> |
| GG | <p>Équipement A : principe d'autocollimation (une lentille) S : petit spot lumineux D : détection d'objets sous film étirable X : variante Extended HF : masquage de l'éclairage HF (LED) XL : spot lumineux très long T : principe d'autocollimation (une lentille) pour les bouteilles hautement transparentes sans tracking TT : principe d'autocollimation (une lentille) pour les bouteilles hautement transparentes avec tracking F : élimination du premier plan R : portée étendue SL : diaphragme à fente</p> |
| H | <p>Réglage de la portée 1 : potentiomètre 270° 2 : potentiomètre multitour 3 : auto-apprentissage par touche R : portée étendue</p> |
| i | <p>Sortie de commutation / fonction OUT 1/IN : broche 4 ou brin noir 2 : sortie à transistor NPN, fonction claire N : sortie à transistor NPN, fonction foncée 4 : sortie à transistor PNP, fonction claire P : sortie à transistor PNP, fonction foncée X : broche non occupée 8 : entrée d'activation (activation avec signal high) L : interface IO-Link (mode SIO : PNP de fonction claire, NPN de fonction foncée) 6 : sortie de commutation push-pull (symétrique), PNP commutation claire, NPN commutation foncée G : sortie de commutation push-pull (symétrique), PNP commutation foncée, NPN commutation claire</p> |
| J | <p>Sortie de commutation / fonction OUT 2/IN : broche 2 ou brin blanc 2 : sortie à transistor NPN, fonction claire N : sortie à transistor NPN, fonction foncée 4 : sortie à transistor PNP, fonction claire P : sortie à transistor PNP, fonction foncée W : sortie d'avertissement X : broche non occupée 6 : sortie de commutation push-pull (symétrique), PNP commutation claire, NPN commutation foncée T : apprentissage par bouton déporté G : sortie de commutation push-pull (symétrique), PNP commutation foncée, NPN commutation claire 8 : entrée d'activation (activation avec signal high)</p> |

Code d'article

| | |
|----------|---|
| K | <p>Raccordement électrique</p> <p>Ne s'applique pas : câble, longueur standard 2000 mm, 4 brins 200-M12 : câble, longueur 200 mm avec connecteur M12, 4 pôles, axial (prise mâle) M8 : connecteur M8, 4 pôles (prise mâle) M12 : connecteur M12, 4 pôles (prise mâle) 200-M8 : câble, longueur 200 mm avec connecteur M8, 4 pôles, axial (prise mâle) M8.1 : snap in, connecteur M8, 4 pôles (prise mâle)</p> |
|----------|---|

Remarque



Vous trouverez une liste de tous les types d'appareil disponibles sur le site Internet de Leuze à l'adresse www.leuze.com.

Remarques



Respecter les directives d'utilisation conforme !



- Le produit n'est pas un capteur de sécurité et ne sert pas à la protection des personnes.
- Le produit ne doit être mis en service que par des personnes qualifiées.
- Employez toujours le produit dans le respect des directives d'utilisation conforme.

Informations complémentaires

- Source lumineuse : durée de vie moyenne de 100.000 h à une température ambiante de 25°C


Accessoires

Connectique - Câbles de raccordement





| | Art. n° | Désignation | Article | Description |
|--|----------|--------------------|-----------------------|--|
| | 50130652 | KD U-M12-4A-V1-050 | Câble de raccordement | Connexion 1: Connecteur rond, M12, Axiale, Prise femelle, Codage A, 4 pôles Connecteur rond, LED: Non Connexion 2: Extrémité libre Blindé: Non Longueur de câble: 5.000 mm Matériau de gaine: PVC |
| | 50130690 | KD U-M12-4W-V1-050 | Câble de raccordement | Connexion 1: Connecteur rond, M12, Coudé, Prise femelle, Codage A, 4 pôles Connecteur rond, LED: Non Connexion 2: Extrémité libre Blindé: Non Longueur de câble: 5.000 mm Matériau de gaine: PVC |

Accessoires

Technique de fixation - Équerres de fixation

| | Art. n° | Désignation | Article | Description |
|---|----------|-------------|---------------------|---|
|  | 50118543 | BT 300M.5 | Équerre de fixation | Modèle de pièce de fixation: Équerre en L Fixation, côté installation: Fixation traversante Fixation, côté appareil: À visser, Adapté aux vis M4 Type de pièce de fixation: Réglable Matériau: Inox |

Technique de fixation - Fixations sur barre ronde

| | Art. n° | Désignation | Article | Description |
|---|----------|-----------------|--------------------------|---|
|  | 50117829 | BTP 200M-D12 | Système de montage | Modèle de pièce de fixation: Capot protecteur Fixation, côté installation: Pour barre ronde 12 mm Fixation, côté appareil: À visser Type de pièce de fixation: Serrable, Pivotant 360°, Réglable Matériau: Métallique |
|  | 50117252 | BTU 300M-D12 | Système de montage | Modèle de pièce de fixation: Système de montage Fixation, côté installation: Pour barre ronde 12 mm, Fixation par serrage sur tôle Fixation, côté appareil: À visser, Adapté aux vis M4 Type de pièce de fixation: Serrable, Pivotant 360°, Réglable Matériau: Métallique |
|  | 50142207 | BTU 300M-D12-90 | Fixation sur barre ronde | Modèle de pièce de fixation: Système de montage Fixation, côté installation: Pour barre ronde 12 mm, Fixation par serrage sur tôle Fixation, côté appareil: À visser, Adapté aux vis M4 Type de pièce de fixation: Serrable, Pivotant 360°, Réglable Matériau: Métallique |
|  | 50142208 | BTU D12M-L-200 | Barre ronde | Modèle de pièce de fixation: Barre ronde Fixation, côté installation: Serrable Fixation, côté appareil: Serrable Matériau: Métallique |

Remarque



Vous trouverez une liste de tous les accessoires disponibles sur le site Internet de Leuze sous l'onglet Téléchargement de la page de détail de l'article.