

## Technisches Datenblatt Transponder

Art.-Nr.: 50108070

TFM 05 1110.Ex

### Inhalt

- Technische Daten
- Maßzeichnungen
- Hinweise
- Weitere Informationen



Abbildung kann abweichen



## Technische Daten

### Basisdaten

Serie	TFM
Geeignet für	RFM
Chip	I-CodeSLI
Arbeitsfrequenz	13,56 MHz

### Elektrische Daten

#### Leistungsdaten

Speichergröße	112 B
Speicherblock	28 St.

### Zertifizierungen

Gültiges Normenwerk	ISO 15693
---------------------	-----------

### Mechanische Daten

Bauform	Scheibe
Dicke	15 mm
Außendurchmesser	54 mm
Innendurchmesser	5 mm
Werkstoff Gehäuse	Kunststoff
Gehäuse Kunststoff	Polyamid PA unverstärkt
Nettogewicht	45 g
Montage	Auf Metall möglich

### Umgebungsdaten

Umgebungstemperatur Betrieb	-25 ... 60 °C
Umgebungstemperatur Lagerung	-40 ... 85 °C

### Ex-Spezifikation

Ex-Gerätegruppe	II
Zulässige Oberflächentemperatur	T=80 °C
Temperaturklasse Gase	T4
Zündschutzart	"nA" nicht funkend "tD" Schutz durch Gehäuse

### Zertifizierungen

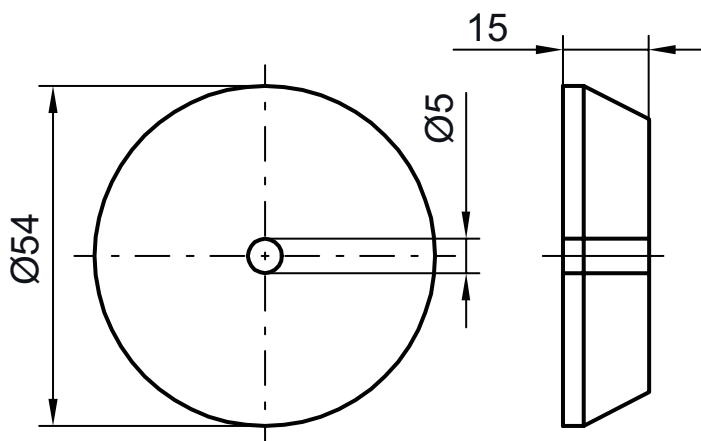
Schutzart	IP 67
-----------	-------

### Klassifikation

Zolltarifnummer	85235200
ECLASS 5.1.4	27289200
ECLASS 8.0	27289290
ECLASS 9.0	27280402
ECLASS 10.0	27280402
ECLASS 11.0	27280402
ECLASS 12.0	27280402
ECLASS 13.0	27280402
ECLASS 14.0	27280402
ECLASS 15.0	27280402
ECLASS 16.0	27280402
ETIM 5.0	EC002498
ETIM 6.0	EC002996
ETIM 7.0	EC002996
ETIM 8.0	EC002996
ETIM 9.0	EC002996
ETIM 10.0	EC002996
UNSPSC 26.08	43211710

## Maßzeichnungen

Alle Maßangaben in Millimeter



## Hinweise



### Bestimmungsgemäße Verwendung beachten!



- ⌘ Das Produkt ist kein Sicherheits-Sensor und dient nicht dem Personenschutz.
- ⌘ Das Produkt ist nur von befähigten Personen in Betrieb zu nehmen.
- ⌘ Setzen Sie das Produkt nur entsprechend der bestimmungsgemäßen Verwendung ein.

## Weitere Informationen

- Metall im Lesefeld verringert die Reichweite unter Umständen deutlich.