

Technisches Datenblatt

Lichtvorhang Sender

Art.-Nr.: 50126412

CML720i-T20-1730.A-M12-EX



Inhalt

- Technische Daten
- Maßzeichnungen
- Elektrischer Anschluss
- Bedienung und Anzeige
- Passende Empfänger
- Artikelschlüssel
- Hinweise
- Zubehör



Technische Daten

Basisdaten

Serie	720
Funktionsprinzip	Einweg-Prinzip
Geräteart	Sender
beinhaltet	2 St. Nutensteine BT-NC
Applikation	Objektvermessung

Sonderausführung

Sonderausführung	Diagonalstrahlabtastung
	Ex-Geschützt
	Kreuzstrahlabtastung
	Parallelstrahlabtastung

Optische Daten

Betriebsreichweite	0,3 ... 7 m
Grenereichweite	0,2 ... 9 m
Messfeldlänge	1.730 mm
Anzahl Strahlen	87 St.
Strahlabstand	20 mm
Lichtquelle	LED, infrarot
Wellenlänge	940 nm

Messdaten

Minimaler Objektdurchmesser	30 mm
-----------------------------	-------

Elektrische Daten

Schutzbeschaltung	Kurzschlusschutz
	Transientenschutz
	Verpolschutz

Leistungsdaten

Versorgungsspannung U_B	18 ... 30 V, DC
Restwelligkeit	0 ... 15 %, von U_B
Leerlaufstrom	0 ... 350 mA, Die angegebenen Werte beziehen sich auf das Gesamtpaket, bestehend aus Sender um Empfänger.

Zeitverhalten

Bereitschaftsverzögerung	450 ms
Zykluszeit	3,04 ms

Anschluss

Anzahl Anschlüsse	1 St.
Steckerabgang	axial

Anschluss 1

Funktion	Spannungsversorgung
	Sync-Eingang
	Verbindung zum Empfänger
Art des Anschlusses	Rundstecker
Gewindegröße	M12
Typ	male
Werkstoff	Metall
Polzahl	5 -polig
Kodierung	A-kodiert

Mechanische Daten

Bauform	kubisch
Abmessung (B x H x L)	30,7 mm x 40,3 mm x 1.783 mm
Werkstoff Gehäuse	Metall
Gehäuse Metall	Aluminium
Werkstoff Optikabdeckung	Kunststoff
Nettogewicht	1.496 g
Farbe Gehäuse	silber
Art der Befestigung	Nut-Montage
	über optionales Befestigungsteil

Bedienung und Anzeige

Art der Anzeige	LED
Anzahl der LED	1 St.

Umgebungsdaten

Umgebungstemperatur Betrieb	-30 ... 60 °C
Umgebungstemperatur Lagerung	-40 ... 70 °C

Ex-Spezifikation

Ex-Zone	2
	22
Ex-Gerätegruppe	II

Zertifizierungen

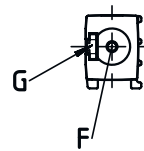
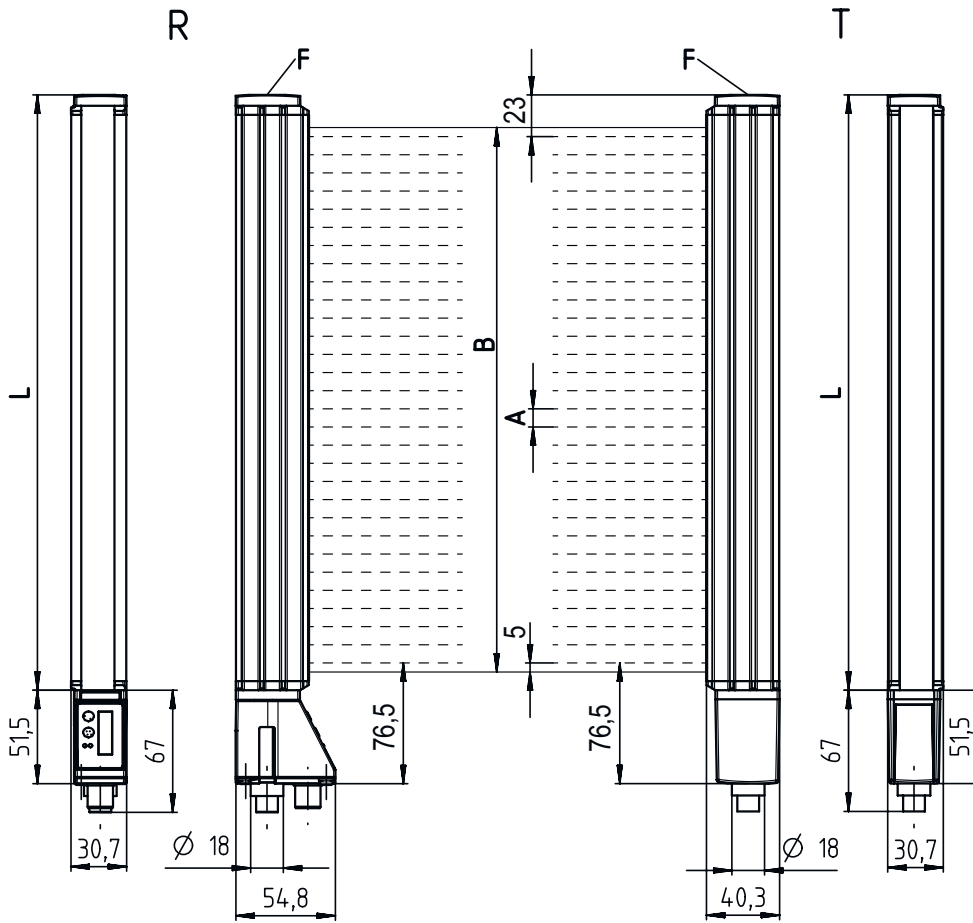
Schutzart	IP 65
Schutzklasse	III
Zulassungen	c UL US
Gültiges Normenwerk	IEC 60947-5-2

Klassifikation

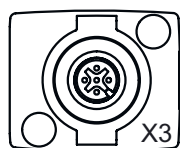
Zolltarifnummer	90314990
ECLASS 5.1.4	27270910
ECLASS 8.0	27270910
ECLASS 9.0	27270910
ECLASS 10.0	27270910
ECLASS 11.0	27270910
ECLASS 12.0	27270910
ECLASS 13.0	27270910
ECLASS 14.0	27270910
ECLASS 15.0	27270910
ECLASS 16.0	27270910
ETIM 5.0	EC002549
ETIM 6.0	EC002549
ETIM 7.0	EC002549
ETIM 8.0	EC002549
ETIM 9.0	EC002549
ETIM 10.0	EC002549
UNSPSC 26.08	39121528

Maßzeichnungen

Alle Maßangaben in Millimeter



- A Strahlabstand 20 mm
- B Messfeldlänge 1730 mm
- F Gewinde M6
- G Befestigungsnut
- L Profillänge 1768 mm
- T Sender
- R Empfänger



- A PWR / SW IN / OUT
- B BUS IN / OUT

Elektrischer Anschluss

Anschluss 1

Funktion	Spannungsversorgung Sync-Eingang Verbindung zum Empfänger
Art des Anschlusses	Rundstecker
Gewindegröße	M12
Typ	male
Werkstoff	Metall
Polzahl	5 -polig
Kodierung	A-kodiert

Pin Pinbelegung


Pin	Pinbelegung
1	FE/SHIELD
2	V+
3	GND
4	RS 485 Tx+
5	RS 485 Tx-



Bedienung und Anzeige

LED	Anzeige	Bedeutung
1	grün, Dauerlicht Aus grün, blinkend im Takt der Messung	Freilauf Keine Kommunikation mit dem Empfänger / Wartet auf Trigger Anzeige Messfrequenz

Passende Empfänger

	Art.-Nr.	Bezeichnung	Betriebsreichweite Grenzreichweite	Beschreibung
	50126381	CML720i-R20- 1730.A/CN-M12-EX	0,3 ... 7 m 0,2 ... 9 m	Schnittstelle: IO-Link, CANopen Anschluss: Rundstecker, M12, axial, 8 -polig Ex-Zone: 2, 22

Artikelschlüssel

Artikelbezeichnung: CML7XXi-YY-ZZ-AAAA.BCCDDDD-EEEEFF

CML	Funktionsprinzip Messender Lichtvorhang
7XXi	Serie 720i: Serie 720i 730i: Serie 730i
Y	Geräteart T: Sender R: Empfänger
ZZ	Strahlabstand 05: 5 mm 10: 10 mm 20: 20 mm 40: 40 mm
AAAA	Messfeldlänge [mm], abhängig vom Strahlabstand
B	Ausstattung A: Steckverbinderabgang axial R: Steckverbinderabgang rückseitig

Artikelschlüssel

CCC	Interface L: IO-Link /CN: CANopen /PB: PROFIBUS /PN: PROFINET /CV: Analoger Strom- und Spannungsausgang /D3: RS 485 Modbus
DDD	Sonderausstattung -PS: Power Setting
EEE	Elektrischer Anschluss M12: M12-Rundsteckverbinder
FFF	-EX: Explosionsschutz

Hinweis

	↪ Eine Liste mit allen verfügbaren Gerätetypen finden Sie auf der Webseite von Leuze unter www.leuze.com .
--	---


Hinweise



Bestimmungsgemäße Verwendung beachten!

	<ul style="list-style-type: none"> ↪ Das Produkt ist kein Sicherheits-Sensor und dient nicht dem Personenschutz. ↪ Das Produkt ist nur von befähigten Personen in Betrieb zu nehmen. ↪ Setzen Sie das Produkt nur entsprechend der bestimmungsgemäßen Verwendung ein.
---	--

Bei UL-Applikationen:

	<ul style="list-style-type: none"> ↪ Bei UL-Applikationen ist die Benutzung ausschließlich in Class-2-Stromkreisen nach NEC (National Electric Code) zulässig. ↪ These proximity switches shall be used with UL Listed Cable assemblies rated 30V, 0.5A min, in the field installation, or equivalent (categories: CYJV/ CYJV7 or PVVA/PVVA7)
--	---

Zubehör

Anschlusstechnik - Verbindungsleitungen


	Art.-Nr.	Bezeichnung	Artikel	Beschreibung
	50129781	KDS DN-M12-5A-M12-5A-P3-050	Verbindungsleitung	Applikation: Öl-/Schmiermittelbeständig Geeignet für Schnittstelle: DeviceNet, CANopen Anschluss 1: Rundstecker, M12, axial, female, A-kodiert, 5 -polig Anschluss 2: Rundstecker, M12, axial, male, A-kodiert, 5 -polig Geschirmt: Ja Leitungslänge: 5.000 mm Werkstoff Mantel: PUR

Zubehör

Befestigungstechnik - Befestigungswinkel

	Art.-Nr.	Bezeichnung	Artikel	Beschreibung
	50142900	BT 700M.5-2SET	Set Befestigungsteil	beinhaltet: 2 St. Befestigungswinkel, 1 St. Teach-Schablone, 4 St. Schrauben M6 x 10 Ausführung des Befestigungsteils: Winkelmontage Befestigung, anlagenseitig: Durchgangsbefestigung T-Longloch Befestigung, geräteseitig: schraubbar, Nutenstein Art des Befestigungsteils: starr Werkstoff: Stahl

Parametriergeräte

	Art.-Nr.	Bezeichnung	Artikel	Beschreibung
	50121098	SET MD12-US2-IL1.1 + Zub.	Set Diagnose	Versorgungsspannung: DC Schnittstelle: USB Anschlüsse: 2 St. Schutzart: IP 20

Dienstleistungen

	Art.-Nr.	Bezeichnung	Artikel	Beschreibung
	S981001	CS10-S-110	Inbetriebnahme-Unterstützung	Details: Ausführung an einem Ort nach Kundenwunsch, Dauer max. 10 Stunden. Bedingungen: Geräte und Anschlussleitungen sind bereits montiert, Preis ohne Reise- und ggf. Übernachtungskosten.
	S981005	CS10-T-110	Produktschulung	Details: Ort und Inhalt nach Absprache, Dauer max. 10 Stunden. Bedingungen: Preis ohne Reise- und ggf. Übernachtungskosten.

Hinweis



↪ Eine Liste mit allen verfügbaren Zubehörartikeln finden Sie auf der Webseite von Leuze im Download-Tab der Artikeldetailseite.