

## Fiche technique

## Émetteur de barrière immatérielle de sécurité

Art. n°: 68008403

MLC502T40-300



Figure pouvant varier

### Contenu

- Caractéristiques techniques
- Encombrement
- Raccordement électrique
- Schémas de connexions
- Commande et affichage
- Récepteurs adaptés
- Code d'article
- Remarques
- Accessoires



## Caractéristiques techniques

### Données de base

|                 |   |
|-----------------|---|
| Série           | MLC 500   |
| Type d'appareil | Émetteur  |
| Contenu         | 2 coulisseaux BT-NC   |
| Application     | Protection des mains<br>Sécurisation d'accès<br>Sécurisation de zones dangereuses |

### Fonctions

|           |   |
|-----------|---|
| Fonctions | Commutation du canal de transmission<br>Entrée de signal test |
|-----------|---|

### Caractéristiques

|                                    |                           |
|------------------------------------|---------------------------|
| Type                               | 4, CEI/EN 61496           |
| SIL                                | 3, CEI 61508              |
| SILCL                              | 3, CEI/EN 62061           |
| Durée d'utilisation T <sub>M</sub> | 20 années, EN ISO 13849-1 |

### Données du champ de protection

|                                |            |
|--------------------------------|------------|
| Résolution                     | 40 mm      |
| Hauteur du champ de protection | 300 mm     |
| Portée                         | 0 ... 20 m |

### Données optiques

|                            |   |
|----------------------------|---|
| Synchronisation            | Optique entre l'émetteur et le récepteur      |
| Source lumineuse           | LED, Infrarouge                               |
| Longueur d'onde            | 940 nm  |
| Forme du signal d'émission | Pulsé   |
| Groupe de risque de LED    | Groupe exempt de risque (selon EN 62471:2008) |

### Données électriques

|                |  |
|----------------|--|
| Protection E/S | Protection contre les courts-circuits<br>Protection contre les surtensions |
|----------------|--|

#### Données de puissance

|                                       |                            |
|---------------------------------------|----------------------------|
| Tension d'alimentation U <sub>N</sub> | 24 V, CC, -20 ... 20 %     |
| Consommation, max.                    | 50 mA                      |
| Sécurisation                          | 2 A à action semi-retardée |

#### Entrées

|  |            |
|--|------------|
| Nombre d'entrées de commutation numériques | 1 pièce(s) |
|--|------------|

#### Entrées de commutation

|                                  |                                 |
|----------------------------------|---------------------------------|
| Type                             | Entrée de commutation numérique |
| Tension de commutation high min. | 18 V                            |
| Tension de commutation low max.  | 2,5 V                           |
| Tension de commutation type      | 22,5 V                          |
| Type de tension                  | CC                              |

### Connexion

|                      |            |
|----------------------|------------|
| Nombre de connexions | 1 pièce(s) |
|----------------------|------------|

### Connexion 1

|                    |                   |
|--------------------|-------------------|
| Fonction           | Interface machine |
| Type de connexion  | Connecteur rond   |
| Taille du filetage | M12               |
| Matériau           | Métallique        |
| Nombre de pôles    | 5 pôles           |

### Propriétés du câble

|  |                      |
|--|----------------------|
| Section de conducteur autorisée type               | 0,25 mm <sup>2</sup> |
| Longueur câble de raccordement, max.               | 100 m                |
| Résistance de ligne autorisée pour la charge, max. | 200 Ω                |

### Données mécaniques

|                                |   |
|--------------------------------|---|
| Dimensions (I x H x L)         | 29 mm x 366 mm x 35,4 mm  |
| Matériau du boîtier            | Métallique  |
| Boîtier métallique             | Aluminium   |
| Matériau de la fenêtre optique | Plastique / PMMA  |
| Matériau des capuchons         | Zinc moulé sous pression  |
| Poids net                      | 450 g   |
| Couleur du boîtier             | Jaune, RAL 1021   |
| Type de fixation               | Équerres de fixation<br>Montage en rainure<br>Montage sur montant<br>Support tournant |

### Commande et affichage

|                  |            |
|------------------|------------|
| Type d'affichage | LED        |
| Nombre de LED    | 2 pièce(s) |

### Caractéristiques ambiantes

|  |               |
|--|---------------|
| Température ambiante, fonctionnement           | -30 ... 55 °C |
| Température ambiante, stockage                 | -30 ... 70 °C |
| Humidité relative de l'air (sans condensation) | 0 ... 95 %    |

### Certifications

|                           |                                     |
|---------------------------|-------------------------------------|
| Indice de protection      | IP 65                               |
| Classe de protection      | III                                 |
| Homologations             | c TÜV NRTL US<br>c UL US<br>TÜV Süd |
| Résistance aux vibrations | 50 m/s <sup>2</sup>                 |
| Résistance aux chocs      | 100 m/s <sup>2</sup>                |
| Brevets américains        | US 6,418,546 B                      |

## Caractéristiques techniques

|                          |          |
|--------------------------|----------|
| Numéro de tarif douanier | 85365019 |
| ECLASS 5.1.4             | 27272704 |
| ECLASS 8.0               | 27272704 |
| ECLASS 9.0               | 27272704 |
| ECLASS 10.0              | 27272704 |
| ECLASS 11.0              | 27272704 |
| ECLASS 12.0              | 27272704 |
| ECLASS 13.0              | 27272704 |
| ECLASS 14.0              | 27272704 |
| ECLASS 15.0              | 27272704 |
| ETIM 5.0                 | EC002549 |
| ETIM 6.0                 | EC002549 |
| ETIM 7.0                 | EC002549 |
| ETIM 8.0                 | EC002549 |
| ETIM 9.0                 | EC002549 |
| ETIM 10.0                | EC002549 |

## Encombrement

Toutes les dimensions sont en millimètres

Calcul de la hauteur effective du champ de protection  $H_{PFE} = H_{PFN} + B + C$



$H_{PFE}$  Hauteur effective du champ de protection = 340 mm

$H_{PFN}$  Hauteur nominale du champ de protection = 300 mm

A Hauteur totale = 366 mm

B 25 mm

C 15 mm

R La hauteur effective du champ de protection  $H_{PFE}$  va au-delà des dimensions de la zone optique jusqu'aux arêtes extérieures des cercles signalés par la lettre « R ».

## Raccordement électrique

### Connexion 1

|                       |                   |
|-----------------------|-------------------|
| Fonction              | Interface machine |
| Type de connexion     | Connecteur rond   |
| Taille du filetage    | M12               |
| Type                  | Prise mâle        |
| Matériau              | Métallique        |
| Nombre de pôles       | 5 pôles           |
| Codage                | Codage A          |
| Boîtier de connecteur | FE/SHIELD         |

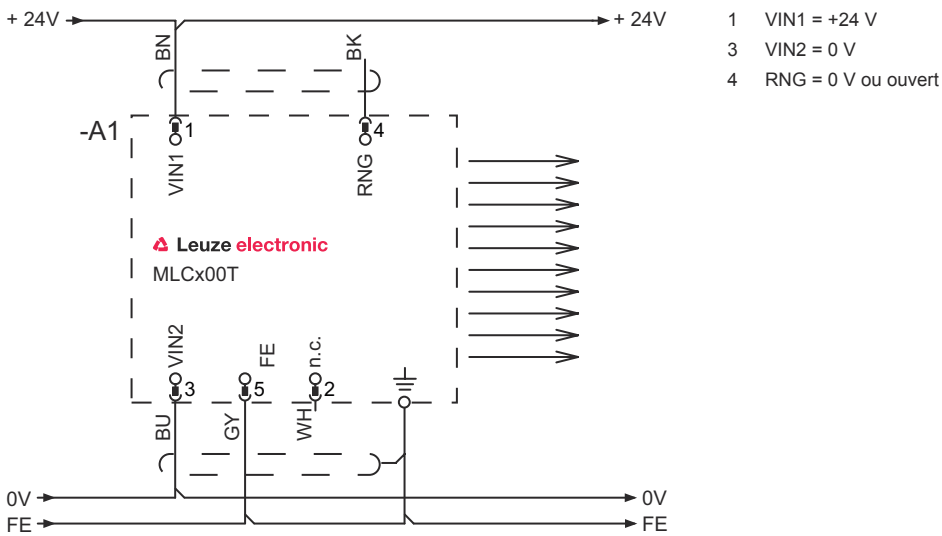
## Raccordement électrique

| Broche | Affectation des broches | Couleur de brin |
|--------|-------------------------|-----------------|
| 1      | VIN1                    | Brun            |
| 2      | n.c.                    | Blanc           |
| 3      | VIN2                    | Bleu            |
| 4      | Test in                 | Noir            |
| 5      | FE/SHIELD               | Gris            |

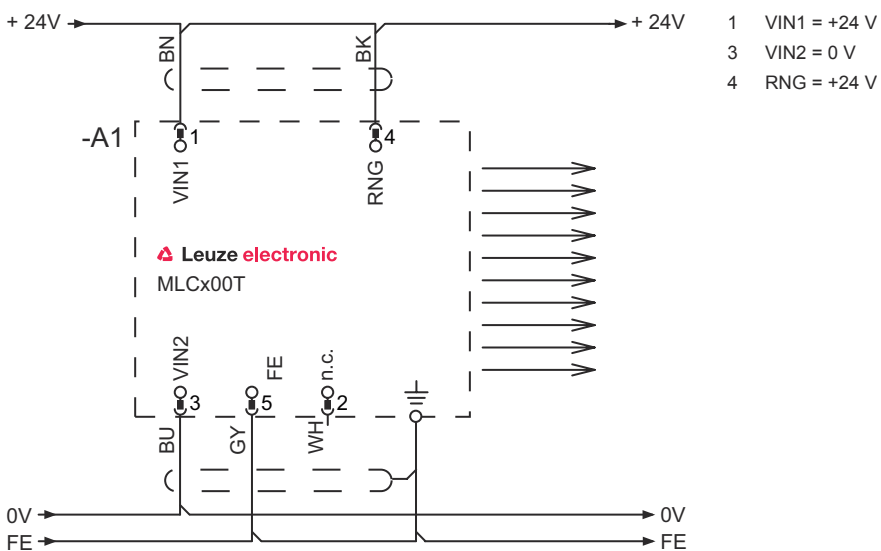


## Schémas de connexions

### Canal de transmission C1, OSSD désactivées sur le récepteur

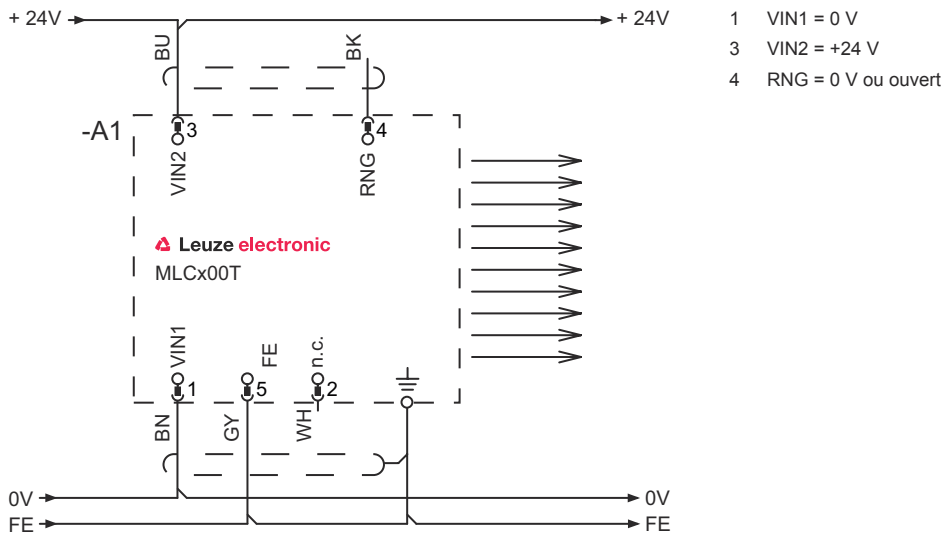


### Canal de transmission C1, OSSD activées sur le récepteur



## Schémas de connexions

### Canal de transmission C2, OSSD désactivées sur le récepteur




### Canal de transmission C2, OSSD activées sur le récepteur



## Commande et affichage

| LED | Affichage  | Signification            |
|-----|--|--------------------------|
| 1   | Off  | Appareil éteint          |
|     | Lumière rouge permanente                           | Erreur de l'appareil     |
|     | Lumière verte permanente                           | Fonctionnement normal    |
| 2   | Verte clignotante, pendant 10 s après le démarrage | Entrée test activée      |
|     | Off  | Canal de transmission C1 |
|     | Lumière verte permanente                           | Canal de transmission C2 |

## Récepteurs adaptés

|   | Art. n°  | Désignation   | Article  | Description   |
|---|----------|---------------|--|---|
|  | 68001403 | MLC510R40-300 | Récepteur de barrière immatérielle de sécurité | Pack fonctionnel: Basic<br>Résolution: 40 mm<br>Hauteur du champ de protection: 300 mm<br>Temps de réaction: 4 ms<br>Connexion: Connecteur rond, M12, Métallique, 5 pôles |

## Code d'article

Désignation d'article : **MLCxyy-za-hhhhei-ooo****MLC**                      **Barrière immatérielle de sécurité**

|             |  |
|-------------|--|
| <b>x</b>    | <b>Série</b><br>3 : MLC 300<br>5 : MLC 500   |
| <b>yy</b>   | <b>Classes fonctionnelles</b><br>00 : émetteur<br>01 : émetteur (AIDA)<br>02 : émetteur avec entrée test<br>10 : récepteur Basic - redémarrage automatique<br>11 : récepteur Basic - redémarrage automatique (AIDA)<br>20 : récepteur Standard - EDM/RES sélectionnable<br>30 : récepteur Extended - blanking/inhibition ou Gating<br>35 : récepteur Extended – Gating |
| <b>z</b>    | <b>Type d'appareil</b><br>T : émetteur<br>R : récepteur  |
| <b>a</b>    | <b>Résolution</b><br>14 : 14 mm<br>20 : 20 mm<br>30 : 30 mm<br>40 : 40 mm<br>90 : 90 mm  |
| <b>hhhh</b> | <b>Hauteur du champ de protection</b><br>150 ... 3000 : de 150 mm à 3000 mm  |
| <b>e</b>    | <b>Host/Guest (en option)</b><br>H : Host<br>MG : Middle Guest<br>G : Guest  |
| <b>i</b>    | <b>Interface (en option)</b><br>/A : AS-i  |
| <b>ooo</b>  | <b>Option</b><br>/V : haute résistance aux vibrations<br>EX2 : protection contre les explosions (zones 2 + 22)<br>SPG : Smart Process Gating<br>SPG RR : Smart Process Gating - Résolution réduite   |

### Remarque



Vous trouverez une liste de tous les types d'appareil disponibles sur le site Internet de Leuze à l'adresse [www.leuze.com](http://www.leuze.com).

## Remarques




### Respecter les directives d'utilisation conforme !




- Le produit ne doit être mis en service que par des personnes qualifiées.
- Employez toujours le produit dans le respect des directives d'utilisation conforme.

## Accessoires

### Connectique - Câbles de raccordement

|   | Art. n°  | Désignation        | Article               | Description  |
|---|----------|--------------------|-----------------------|--|
|  | 50133860 | KD S-M12-5A-P1-050 | Câble de raccordement | Connexion 1: Connecteur rond, M12, Axiale, Prise femelle, Codage A, 5 pôles<br>Connecteur rond, LED: Non<br>Connexion 2: Extrémité libre<br>Blindé: Oui<br>Longueur de câble: 5.000 mm<br>Matériau de gaine: PUR |


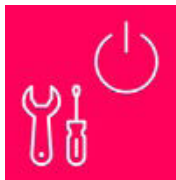
### Technique de fixation - Supports tournants

|  | Art. n° | Désignation | Article        | Description   |
|--|---------|-------------|----------------|---|
|  | 429393  | BT-2HF      | Kit de support | Fixation, côté installation: Fixation traversante<br>Fixation, côté appareil: Serrable<br>Type de pièce de fixation: Pivotant 360°<br>Matériau: Métallique, Plastique |

### Aides à l'alignement

|  | Art. n° | Désignation | Article             | Description                    |
|--|---------|-------------|---------------------|--------------------------------|
|  | 520101  | AC-ALM-M    | Aide à l'alignement | Matériau du boîtier: Plastique |

### Services

|  | Art. n° | Désignation | Article                            | Description  |
|--|---------|-------------|------------------------------------|--|
|  | S981050 | CS40-I-140  | Inspection de sécurité             | Détails: Vérification d'une application à barrière optique de sécurité selon les normes et directives actuelles, enregistrement des données des appareils et des machines dans une base de données, élaboration d'un protocole d'essai par application.<br>Conditions: L'arrêt de la machine doit être possible, la prise en charge par des collaborateurs du client et l'accessibilité à la machine pour les collaborateurs de Leuze doivent être garantis. |
|  | S981046 | CS40-S-140  | Assistance pour la mise en service | Détails: Pour appareils de sécurité, mesure des temps d'arrêt et première inspection comprises.<br>Conditions: Les appareils et câbles de raccordement sont déjà montés, prix hors frais de voyage et, le cas échéant, d'hébergement.  |

#### Remarque


 Vous trouverez une liste de tous les accessoires disponibles sur le site Internet de Leuze sous l'onglet Téléchargement de la page de détail de l'article.