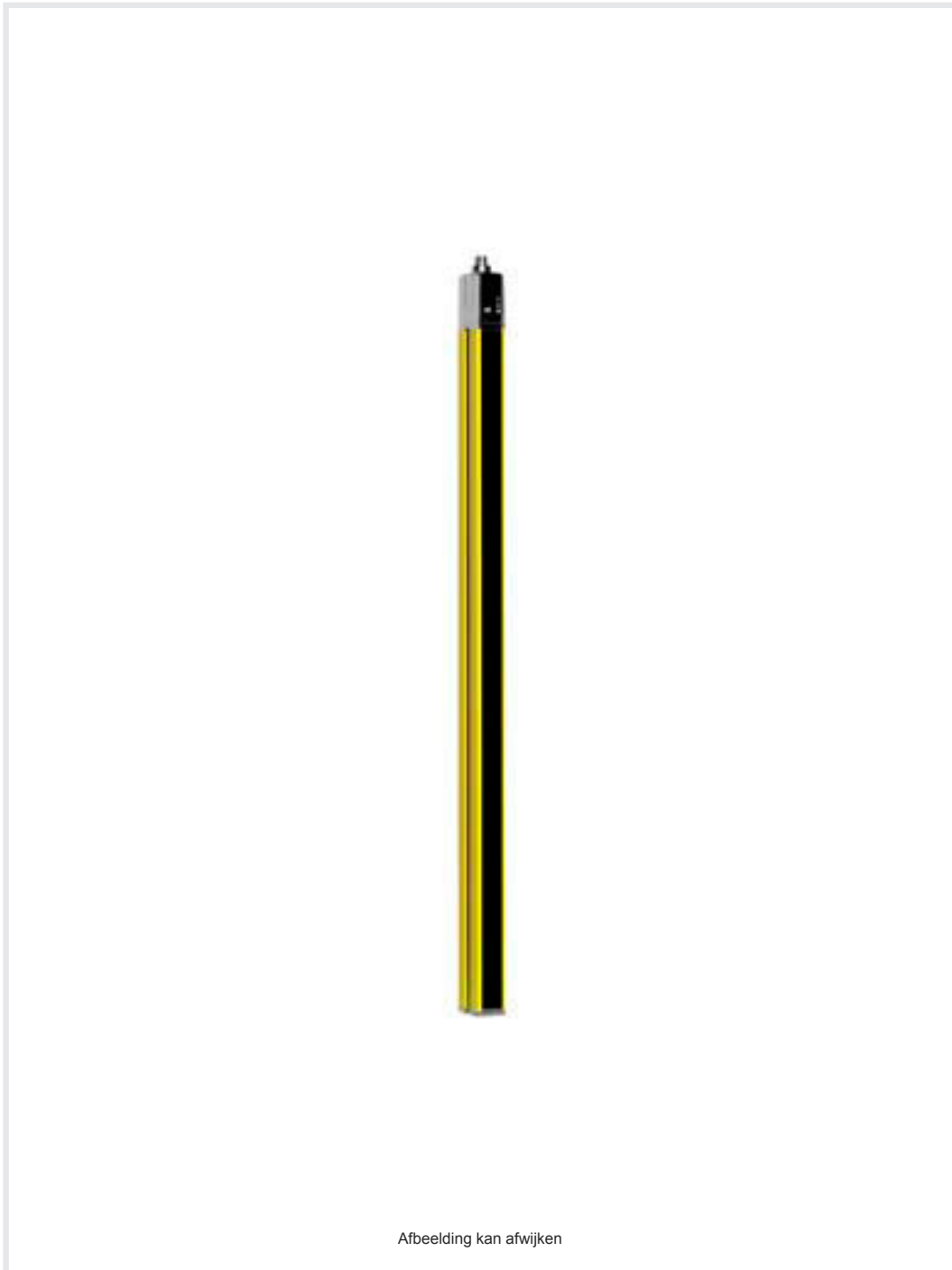


Technisch gegevensblad Veiligheidslichtscherm ontvanger

Art.-nr.: 68096041

MLC535R30-1350-SPG-RR



Inhoud

- Technische gegevens
- Maattekeningen
- Elektrische aansluiting
- Bedradingsschema's
- Bediening en display
- Geschikte zenders
- Artikelsleutel
- Opmerkingen
- Toebehoren



Technische gegevens

Basisgegevens

| | |
|--------------|---|
| Serie | MLC 500 |
| Apparaattype | Ontvanger |
| omvat | 2 st. schuifmoer BT-NC |
| Applicatie | Handbescherming Smart Process Gating |

Functies

| | |
|---------------|--|
| Functiepakket | Smart Process Gating |
| Functies | 2 selecteerbare aansprektijden Gating verlenging Selecteerbare gereduceerde resolutie Smart Process Gating Start-/herstartblokkering (RES) |

Karakteristieke waarden

| | |
|-----------------------------|--------------------------|
| Type | 4, IEC/EN IEC 61496 |
| SIL | 3, IEC 61508 |
| SIL | 3, IEC/EN IEC 62061 |
| Performance Level (PL) | e, EN ISO 13849-1 |
| PFH _D | 7,73E-09 per uur |
| Gebruiksduur T _M | 20 Jaren, EN ISO 13849-1 |
| Categorie | 4, EN ISO 13849 |

Gegevens beveiligde zone

| | |
|------------------------|----------|
| Resolutie | 30 mm |
| Hoogte veiligheidszone | 1.350 mm |

Optische gegevens

| | |
|----------------|------------------------------------|
| Synchronisatie | optisch tussen zender en ontvanger |
|----------------|------------------------------------|

Elektrische gegevens

| | |
|-------------|--|
| Bluscircuit | Kortsluitbeveiliging Overspanningsbeveiliging |
|-------------|--|

Prestatiegegevens

| | |
|---------------------------------|------------------------|
| Voedingsspanning U _B | 24 V, DC, -20 ... 20 % |
| Stroomopname, max. | 150 mA |
| Beveiliging | 2 A middeltraag |

Ingangen

| | |
|------------------------------|-------|
| Aantal digitale schakelingen | 3 St. |
|------------------------------|-------|

Schakelingen

| | |
|----------------------------|------------------------|
| Type | Digitale schakelingang |
| Schakelspanning high, min. | 18 V |
| Schakelspanning low, max. | 2,5 V |
| Schakelspanning, typisch | 22,5 V |
| Spanningstype | DC |

Uitgangen

| | |
|---|-------|
| Aantal veiligheidsschakeluitgangen (OSSD's) | 2 St. |
|---|-------|

Veiligheidsschakeluitgangen

| | |
|----------------------------|--------------------------------|
| Type | Veiligheidsschakeluitgang OSSD |
| Schakelspanning high, min. | 18 V |
| Schakelspanning low, max. | 2,5 V |
| Schakelspanning, typisch | 22,5 V |
| Spanningstype | DC |
| Stroombelasting, max. | 380 mA |
| Lastinductiviteit | 2.000 µH |
| Lastcapaciteit | 0,3 µF |
| Reststroom, max. | 0,2 mA |
| Reststroom, typisch | 0,002 mA |
| Spanningsval | 1,5 V |

Veiligheidsschakeluitgang 1

| | |
|--------------|----------------------|
| Toewijzing | Aansluiting 1, pin 5 |
| Schakelement | Transistor, PNP |

Veiligheidsschakeluitgang 2

| | |
|--------------|----------------------|
| Toewijzing | Aansluiting 1, pin 6 |
| Schakelement | Transistor, PNP |

Tijdgedrag

| | |
|------------------|--------|
| Aansprektijd | 100 ms |
| Herinschakeltijd | 100 ms |

Aansluiting

| | |
|----------------------|-------|
| Aantal aansluitingen | 1 St. |
|----------------------|-------|

Aansluiting 1

| | |
|------------------|-------------------|
| Functie | Machine-interface |
| Type aansluiting | Ronde stekker |
| Schroefdraadmaat | M12 |
| Materiaal | Metaal |
| Aantal polen | 8 -polig |

Kabeleigenschappen

| | |
|---|----------------------|
| Toegestane kabeldoorsnede, typisch | 0,25 mm ² |
| Lengte aansluitkabel, max. | 100 m |
| Toegestane kabelweerstand bij belasting, max. | 200 Ω |

Mechanische gegevens

| | |
|---------------------------|---|
| Afmeting (b x h x l) | 29 mm x 1.416 mm x 35,4 mm |
| Materiaal behuizing | Metaal |
| Behuizing metaal | Aluminium |
| Materiaal optiekafdekking | Kunststof / PMMA |
| Materiaal eindkappen | Zinkspluitgietwerk |
| Nettogewicht | 1.500 g |
| Kleur behuizing | geel, RAL 1021 |
| Type bevestiging | Bevestigingshoekprofielen Draaihouder Groefmontage Montage aan montagezuilen |

Bediening en display

| | |
|---------------|--------------------------|
| Type weergave | 7-segment display LED |
| Aantal LED's | 3 St. |

Technische gegevens

Omgevingsgegevens

| | |
|--|---------------|
| Omgevingstemperatuur bedrijf | -30 ... 55 °C |
| Omgevingstemperatuur opslag | -30 ... 70 °C |
| Relatieve luchtvochtigheid (niet condenserend) | 0 ... 95 % |

Certificeringen

| | |
|------------------------|----------------------|
| Beschermingsgraad | IP 65 |
| Beschermingsgraad | III |
| Goedkeuringen | c TÜV NRTL US |
| | c UL US |
| | S Mark |
| | TÜV Süd |
| Trillingsbestendigheid | 50 m/s ² |
| Schokbestendigheid | 100 m/s ² |
| US-patenten | US 6,418,546 B |

Classificatie

| | |
|--------------------|----------|
| Douanetariefnummer | 85365019 |
| ECLASS 5.1.4 | 27272704 |
| ECLASS 8.0 | 27272704 |
| ECLASS 9.0 | 27272704 |
| ECLASS 10.0 | 27272704 |
| ECLASS 11.0 | 27272704 |
| ECLASS 12.0 | 27272704 |
| ECLASS 13.0 | 27272704 |
| ECLASS 14.0 | 27272704 |
| ECLASS 15.0 | 27272704 |
| ECLASS 16.0 | 27272704 |
| ETIM 5.0 | EC002549 |
| ETIM 6.0 | EC002549 |
| ETIM 7.0 | EC002549 |
| ETIM 8.0 | EC002549 |
| ETIM 9.0 | EC002549 |
| ETIM 10.0 | EC002549 |
| UNSPSC 26.08 | 46171620 |

Maattekeningen

Alle maten in millimeter

Berekening van de effectieve veiligheidszonehoogte $H_{PFE} = H_{PFN} + B + C$



H_{PFE} Effectieve hoogte veiligheidszone = 1378 mm

H_{PFN} Nominale hoogte veiligheidszone = 1350 mm

A Totale hoogte = 1416 mm

B 19 mm

C 9 mm

R De effectieve hoogte van de veiligheidszone H_{PFE} komt buiten de maten van het optiekbereik, tot aan de buitenranden van de met R-gemarkeerde cirkels.

Elektrische aansluiting

Aansluiting 1

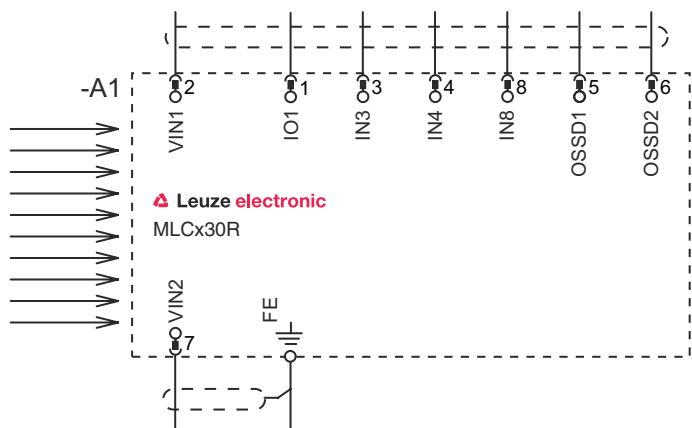
| | |
|-------------------------|-------------------|
| Functie | Machine-interface |
| Type aansluiting | Ronde stekker |
| Schroefdraadmaat | M12 |
| Type | male |
| Materiaal | Metaal |
| Aantal polen | 8 -polig |
| Codering | A-gecodeerd |
| Stekkerbehuizing | FE/SHIELD |

| Pin | Pintoewijzing | Aderkleuren |
|-----|---------------|-------------|
| 1 | IO1/RES | wit |
| 2 | VIN1 | bruin |
| 3 | IN3 | groen |
| 4 | IN4 | Geel |
| 5 | OSSD1 | grijs |
| 6 | OSSD2 | roze |
| 7 | VIN2 | blauw |
| 8 | IN8 | Rood |



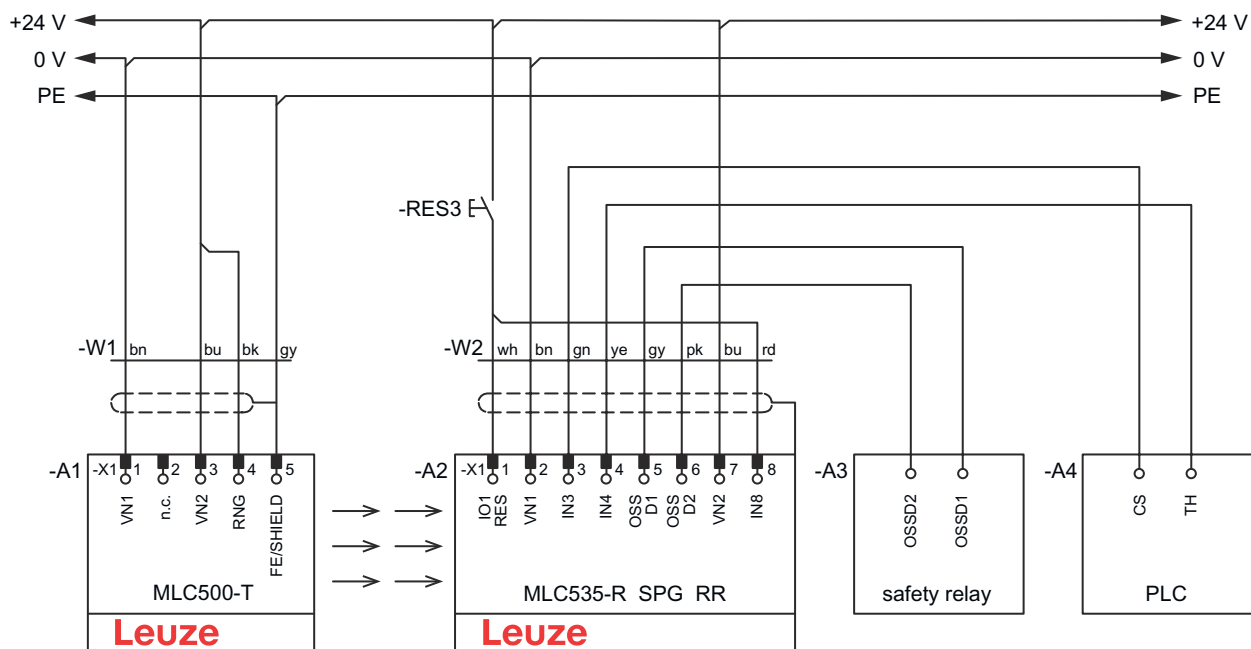
Bedradingschema's

Aansluitschema ontvanger



- VIN1 = +24 V, VIN2 = 0 V: Overdrachtskanaal C1
- VIN1 = 0 V, VIN2 = +24 V: Overdrachtskanaal C2

Bedrijfsmodus 1: aansluitvoorbeeld met Smart Process Gating (SPG)



1 Optionele inleer-sleutelschakelaar

Bedradingschema's

Bedrijfsmodus 5: voorbeeldschakeling met Smart Process Gating (SPG)




1 Optionele inleer-sleutelschakelaar

Bediening en display

| LED | Display | Verklaring |
|-----|-----------------------------|--|
| 1 | Uit | Apparaat uitgeschakeld |
| | rood, permanent aan | OSSD uit |
| | rood, knipperend, 1 Hz | Externe fout |
| | rood, knipperend, 10 Hz | Interne fout |
| | groen, knipperend, 1 Hz | OSSD aan, zwak signaal |
| | groen, permanent aan | OSSD aan |
| 2 | Uit | RES gedeactiveerd of RES geactiveerd en vrijgegeven of RES geblokkeerd en veiligheidszone onderbroken |
| | geel, permanent aan | RES geactiveerd en geblokkeerd, maar gereed voor ontgrendeling - veiligheidszone vrij en evt. in keten opgenomen sensor vrijgeschakeld |
| | geel, knipperend | Voorgeschakeld veiligheidscircuit geopend |
| | geel, knipperend (1x of 2x) | Omschakeling van voorgeschakeld veiligheidscircuit |
| 3 | Uit | Geen speciale functie (onderdrukking, muting, etc.) actief |
| | blauw, permanent aan | Parameters beveiligde zone (onderdrukking) correct ingeleerd |
| | blauw, knipperend, 1 Hz | Muting actief |
| | blauw, kort flitsend | Inleren van parameters voor beveiligde zone of muting-herstart noodzakelijk of muting-override actief |
| | blauw, knipperend, 10 Hz | Fout bij het inleren van parameters voor de veiligheidszone |

Geschikte zenders

| | Art.-nr. | Benaming | Artikel | Beschrijving |
|---|----------|----------------|-------------------------------|---|
|  | 68000313 | MLC500T30-1350 | Veiligheidslichtscherm zender | Resolutie: 30 mm Hoogte veiligheidszone: 1.350 mm Reikwijdte: 0 ... 10 m Aansluiting: Ronde stekker, M12, Metaal, 5 -polig |

Artikelsleutel

Artikelaanduiding: **MLCxyy-za-hhhh**e-i-ooo

MLC **Veiligheidslichtscherm**

| | |
|-------------|---|
| x | Serie 3: MLC 300 5: MLC 500 |
| yy | Functieklassen 00: zender 01: zender (AIDA) 02: zender met testingang 10: ontvanger Basic - automatische herstart 11: ontvanger Basic - automatische herstart (AIDA) 20: ontvanger Standard - EDM/RES selecteerbaar 30: Ontvanger Uitgebreide blanking/demping of gating 35: Ontvanger Uitgebreid - Gating |
| z | Apparaatype T: zender R: ontvanger |
| a | Resolutie 14: 14 mm 20: 20 mm 30: 30 mm 40: 40 mm 90: 90 mm |
| hhhh | Hoogte veiligheidszone 150 ... 3000: van 150 mm tot en met 3000 mm |
| e | Host/Guest (optioneel) H: host MG: Middle Guest G: Guest |
| i | Interface (optioneel) /A: AS-i |
| ooo | Optioneel /V: high vibration-proof EX2: explosiebeveiliging (zones 2 + 22) SPG: Smart Process Gating G RR: Smart Process Gating - Verminderde resolutie |

Opmerking



↪ Een lijst met alle beschikbare apparaattypen vindt u op de webpagina van Leuze via www.leuze.com.

Opmerkingen



Gebruiken voor het bedoeld gebruik!



↪ Het product mag alleen door een bevoegd persoon in bedrijf worden gesteld.

↪ Het product uitsluitend gebruiken volgens het bedoeld gebruik.

Toebehoren

Aansluittechniek - aansluitkabels

| | Art.-nr. | Benaming | Artikel | Beschrijving |
|---|----------|--------------------|---------------|--|
|  | 50135128 | KD S-M12-8A-P1-050 | Aansluitkabel | Toepassing: Olie-/smeermiddelbestendig Aansluiting 1: Ronde stekker, M12, axiaal, female, A-gecodeerd, 8 -polig Ronde stekker, LED: Nee Aansluiting 2: open uiteinde Afgeschermd: Ja Kabellengte: 5.000 mm Materiaal mantel: PUR |

Bevestigingstechniek - verdraaibare houders

| | Art.-nr. | Benaming | Artikel | Beschrijving |
|--|----------|----------|------------------------|--|
|  | 429393 | BT-2HF | Set bevestigingsbeugel | omvat: 2 st. draaihouder BT-HF, 1 st. cilinder voor bevestiging aan lichtscherm Bevestiging, installatiezijde: Doorgaande bevestiging Bevestiging, apparaatzijde: klembaar Type bevestigingsonderdeel: draaibaar 360° Materiaal: Metaal, Kunststof |

Diensten

| | Art.-nr. | Benaming | Artikel | Beschrijving |
|--|----------|------------|------------------------------------|---|
|  | S981050 | CS40-I-140 | Veiligheidsinspectie | Details: Verificatie van een veiligheidslichtgordijn-applicatie volgens nieuwe normen en richtlijnen, opnemen van de apparaat- en machinegegevens in een database, opstellen van een testprotocol per applicatie. Voorwaarden: Stoppen van de machine moet mogelijk zijn, ondersteuning door medewerkers van de klant en toegankelijkheid van de machine voor Leuze-medewerkers moet gewaarborgd zijn. |
|  | S981046 | CS40-S-140 | Ondersteuning bij de ingebruikname | Details: Voor veiligheidsapparaten, incl. nalooptijdmeting en eerste controle. Voorwaarden: Apparaten en verbindingkabels zijn al gemonteerd, prijs zonder reis- en event. overnachtingskosten. |

Opmerking



↪ Een lijst met alle beschikbare toebehoren vindt u op de webpagina van Leuze onder het downloadtabblad van de artikeldetailpagina.