

기술 데이터 시트

Y형 배전함

품목 번호: 50135997

YV S-DSS-28-28-28-X05

내용

- 기술 데이터
- 치수 도면
- 전기 연결
- 액세서리



그림과 차이가 날 수 있습니다



기술 데이터

연결

| | |
|---------------|--------|
| 연결 | 3 개수 |
| 연결 1 | |
| 연결부 종류 | 원형 커넥터 |
| 나사 크기 | M12 |
| 유형 | Male |
| 핀 개수 | 8 핀 |
| 엔코딩 | A-코딩됨 |
| 버전 | 액시얼 |
| 연결 2 | |
| 연결부 종류 | 원형 커넥터 |
| 나사 크기 | M12 |
| 유형 | Male |
| 핀 개수 | 8 핀 |
| 엔코딩 | A-코딩됨 |
| 버전 | 액시얼 |
| 연결 3 | |
| 연결부 종류 | 원형 커넥터 |
| 나사 크기 | M12 |
| 유형 | 암 |
| 핀 개수 | 8 핀 |
| 엔코딩 | A-코딩됨 |
| 버전 | 액시얼 |
| 케이블 특성 | |
| 차폐됨 | 예 |

기술 데이터

| | |
|------------------|-------------------------|
| 디자인 | 큐빅형 |
| 치수(너비 x 높이 x 길이) | 36 mm x 15.6 mm x 45 mm |
| 키 높이 | 13 mm |
| 순중량 | 26 g |
| 재료 | PUR |

환경 데이터

| | |
|------------|---------------|
| 작동 시 주변 온도 | -25 ... 85 °C |
|------------|---------------|

인증

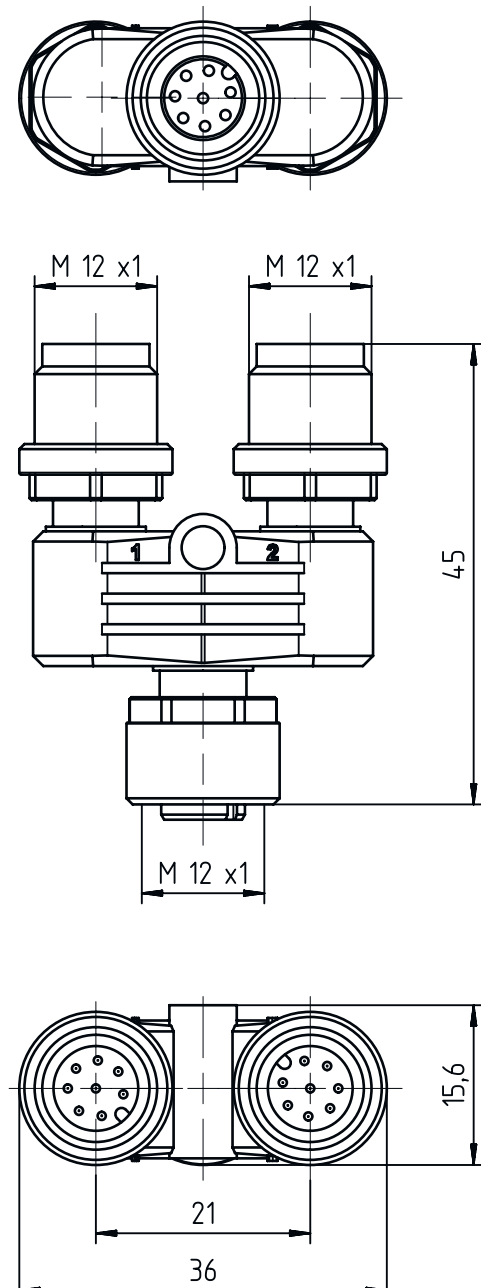
| | |
|-------|-------|
| 보호 등급 | IP 67 |
|-------|-------|

분류

| | |
|--------------|----------|
| HS 번호 | 85366990 |
| ECLASS 5.1.4 | 27279201 |
| ECLASS 8.0 | 27440104 |
| ECLASS 9.0 | 27069190 |
| ECLASS 10.0 | 27440111 |
| ECLASS 11.0 | 27440111 |
| ECLASS 12.0 | 27440111 |
| ECLASS 13.0 | 27440111 |
| ECLASS 14.0 | 27440111 |
| ECLASS 15.0 | 27440111 |
| ECLASS 16.0 | 27440111 |
| ETIM 5.0 | EC002498 |
| ETIM 6.0 | EC002925 |
| ETIM 7.0 | EC002925 |
| ETIM 8.0 | EC003558 |
| ETIM 9.0 | EC003558 |
| ETIM 10.0 | EC003558 |
| UNSPSC 26.08 | 32151900 |

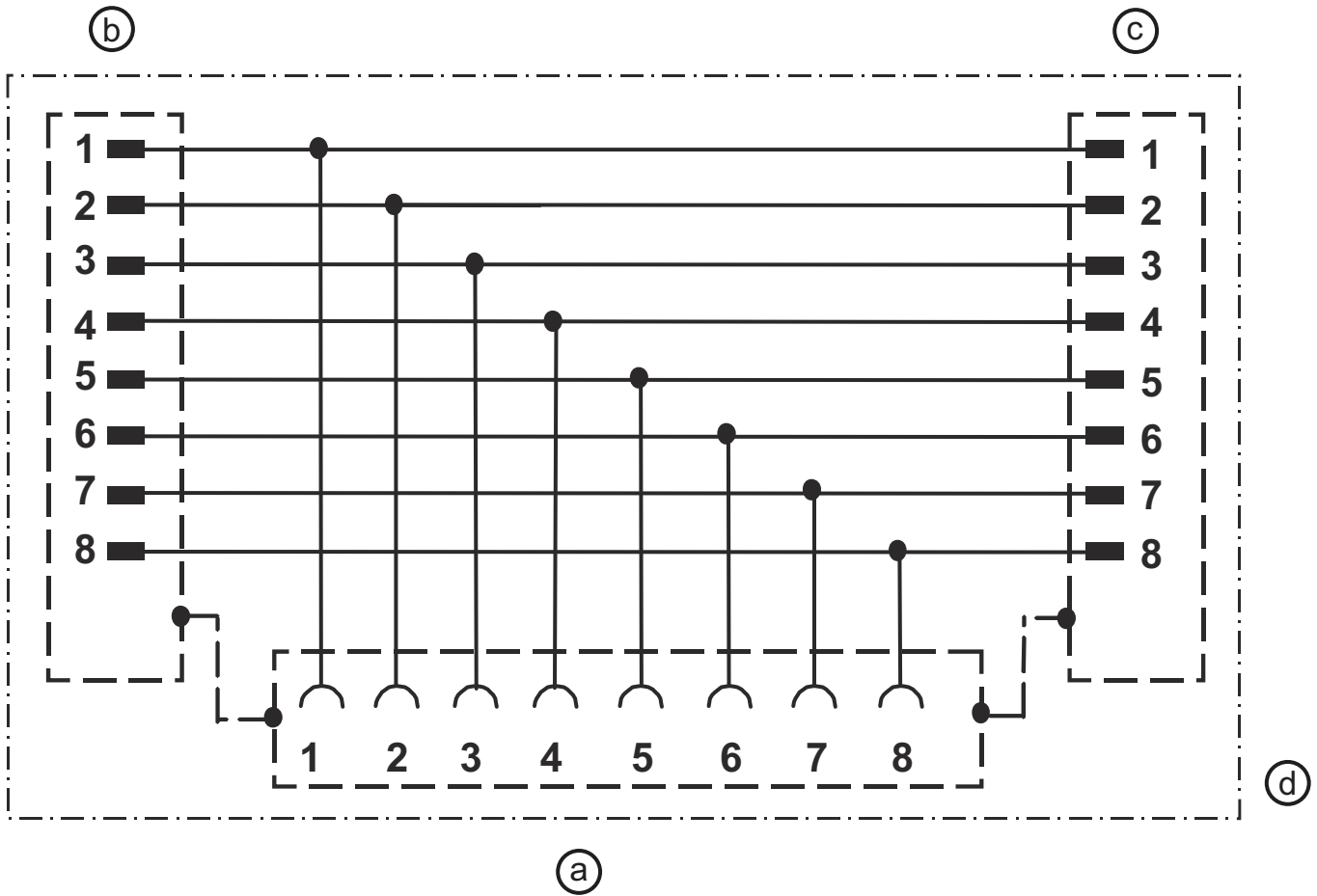
치수 도면

전체 치수 정보(mm)



치수 도면

회로도



- a 연결부 3, M12 소켓
- b 연결부 1, M12 커넥터
- c 연결부 2, M12 커넥터
- d 실드

전기 연결

연결 1

| | |
|--------|--------|
| 연결부 종류 | 원형 커넥터 |
| 나사 크기 | M12 |
| 유형 | Male |
| 핀 개수 | 8 핀 |
| 엔코딩 | A-코딩됨 |
| 버전 | 액시얼 |

연결 2

| | |
|--------|--------|
| 연결부 종류 | 원형 커넥터 |
| 나사 크기 | M12 |
| 유형 | Male |
| 핀 개수 | 8 핀 |
| 엔코딩 | A-코딩됨 |
| 버전 | 액시얼 |


전기 연결

연결 3

| | |
|--------|--------|
| 연결부 종류 | 원형 커넥터 |
| 나사 크기 | M12 |
| 유형 | 암 |
| 핀 개수 | 8 핀 |
| 엔코딩 | A-코딩됨 |
| 버전 | 엑시얼 |

액세서리

일반

| | 품목 번호 | 명칭 | 품목 | 설명 |
|--|----------|---------------|----|---|
|  | 50132266 | TT-Set 0,6-13 | 공구 | 종류: 토크 렌치 키 길이: 13 mm 토크: 0,6 N·m 재료: 플라스틱, 스테인리스 주변 온도: -40 ... 120 °C |

참고



☞ 제공되는 모든 액세서리 품목의 목록은 로이체 웹 사이트에서 품목 세부사항 페이지의 다운로드 탭을 참조하십시오.