

Technisches Datenblatt Reflex-Lichtschanke polarisiert

Art.-Nr.: 50143295

PRK23/PX-200-M8



Abbildung kann abweichen

Inhalt

- Technische Daten
- Maßzeichnungen
- Elektrischer Anschluss
- Diagramme
- Bedienung und Anzeige
- Reflektoren & Reflexfolie
- Artikelschlüssel
- Hinweise
- Zubehör



Technische Daten

Basisdaten

| | |
|------------------|--------------------|
| Serie | 23 |
| Funktionsprinzip | Reflexions-Prinzip |

Optische Daten

| | |
|--------------------|--|
| Betriebsreichweite | 0,1 ... 4,5 m (zugesicherte Reichweite), mit Reflektor TK(S) |
| Grenzreichweite | 0,1 ... 6 m (typische Reichweite), mit Reflektor TK(S) 100x100 |
| Lichtquelle | LED, rot |
| Wellenlänge | 645 nm |
| Sendsignalfrequenz | gepulst |
| LED-Gruppe | Freie Gruppe (nach EN 62471) |

Elektrische Daten

| | |
|-------------------|----------------------------------|
| Schutzbeschaltung | Kurzschlusschutz Verpolschutz |
|-------------------|----------------------------------|

Leistungsdaten

| | |
|---------------------------|---------------------------------------|
| Versorgungsspannung U_B | 10 ... 30 V, DC, inkl. Restwelligkeit |
| Restwelligkeit | 0 ... 15 %, von U_B |
| Leerlaufstrom | 0 ... 20 mA |

Ausgänge

| | |
|---------------------------------|-------|
| Anzahl digitaler Schaltausgänge | 1 St. |
|---------------------------------|-------|

Schaltausgänge

| | |
|-------------------|---|
| Art | Digitaler Schaltausgang |
| Spannungsart | DC |
| Schaltstrom, max. | 100 mA |
| Schaltspannung | high: $\geq(U_B-2,5V)$ low: $\leq 2,5 V$ |

Schaltausgang 1

| | |
|---------------|-----------------|
| Schaltelement | Transistor, PNP |
| Schaltprinzip | dunkelschaltend |

Zeitverhalten

| | |
|--------------------------|--------|
| Schaltfrequenz | 500 Hz |
| Ansprechzeit | 1 ms |
| Bereitschaftsverzögerung | 300 ms |

Anschluss

| | |
|-------------------|-------|
| Anzahl Anschlüsse | 1 St. |
|-------------------|-------|

Anschluss 1

| | |
|---------------------|-----------------------------------|
| Funktion | Signal OUT Spannungsversorgung |
| Art des Anschlusses | Leitung mit Rundstecker |
| Leitungslänge | 200 mm |
| Werkstoff Mantel | PUR |
| Leitungsfarbe | schwarz |
| Aderzahl | 4 -adrig |
| Aderquerschnitt | 0,2 mm ² |
| Gewindegröße | M8 |
| Typ | male |
| Werkstoff | Kunststoff |
| Polzahl | 4 -polig |

Mechanische Daten

| | |
|---|-----------------------------|
| Abmessung (B x H x L) | 11,4 mm x 34,2 mm x 18,3 mm |
| Werkstoff Gehäuse | Kunststoff |
| Gehäuse Kunststoff | PC-ABS |
| Werkstoff Optikabdeckung | Kunststoff / PMMA |
| Nettogewicht | 50 g |
| Farbe Gehäuse | rot schwarz |
| Empfohlenes Anzugsdrehmoment Befestigung M3 | 0,9 N·m |

Bedienung und Anzeige

| | |
|-----------------|-------|
| Art der Anzeige | LED |
| Anzahl der LED | 2 St. |

Umgebungsdaten

| | |
|------------------------------|---------------|
| Umgebungstemperatur Betrieb | -40 ... 60 °C |
| Umgebungstemperatur Lagerung | -40 ... 70 °C |

Zertifizierungen

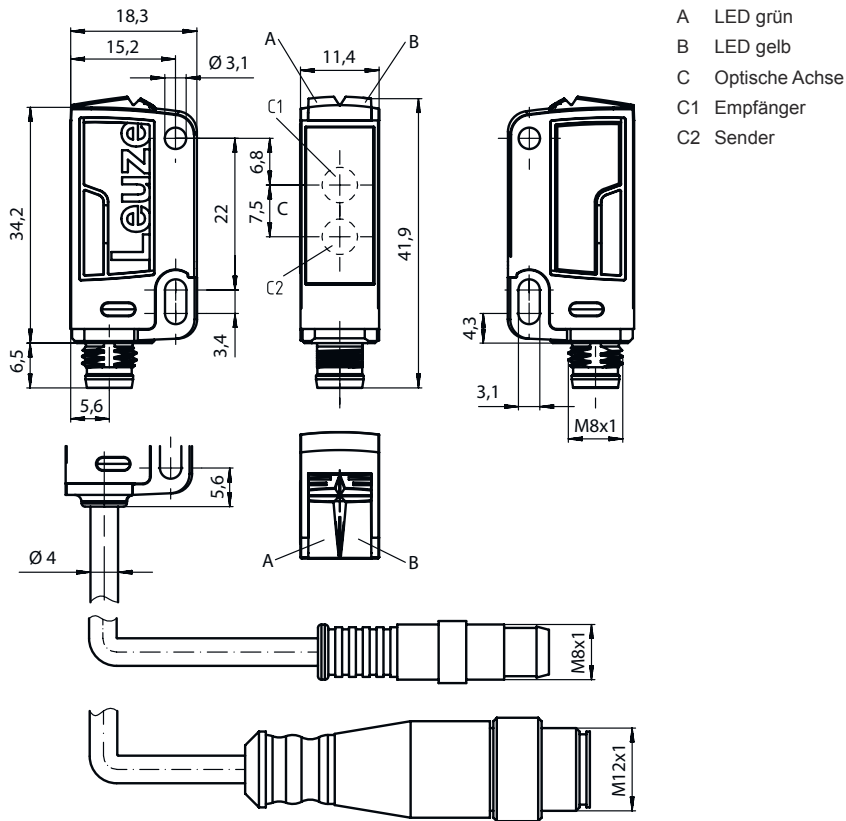
| | |
|---------------------|---------------|
| Schutzart | IP 67 |
| Schutzklasse | III |
| Zulassungen | c UL US |
| Gültiges Normenwerk | IEC 60947-5-2 |

Klassifikation

| | |
|-----------------|----------|
| Zolltarifnummer | 85365019 |
| ECLASS 5.1.4 | 27270902 |
| ECLASS 8.0 | 27270902 |
| ECLASS 9.0 | 27270902 |
| ECLASS 10.0 | 27270902 |
| ECLASS 11.0 | 27270902 |
| ECLASS 12.0 | 27270902 |
| ECLASS 13.0 | 27270902 |
| ECLASS 14.0 | 27270902 |
| ECLASS 15.0 | 27270902 |
| ECLASS 16.0 | 27270902 |
| ETIM 5.0 | EC002717 |
| ETIM 6.0 | EC002717 |
| ETIM 7.0 | EC002717 |
| ETIM 8.0 | EC002717 |
| ETIM 9.0 | EC002717 |
| ETIM 10.0 | EC002717 |
| UNSPSC 26.08 | 39121528 |

Maßzeichnungen

Alle Maßangaben in Millimeter



Elektrischer Anschluss

Anschluss 1

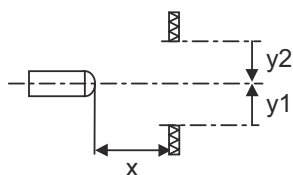
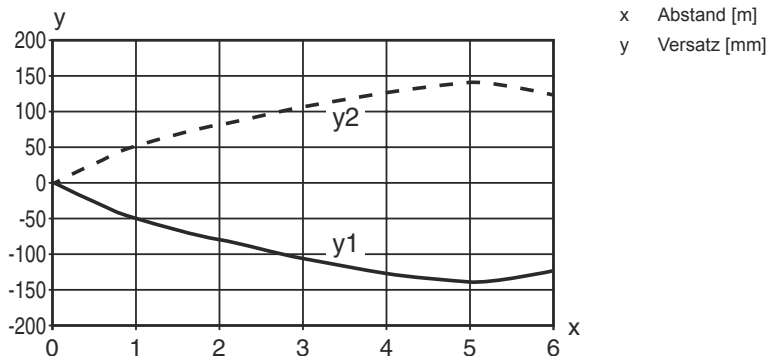
| | |
|---------------------|-------------------------|
| Funktion | Signal OUT |
| | Spannungsversorgung |
| Art des Anschlusses | Leitung mit Rundstecker |
| Leitungslänge | 200 mm |
| Werkstoff Mantel | PUR |
| Leitungsfarbe | schwarz |
| Aderzahl | 4 -adrig |
| Aderquerschnitt | 0,2 mm ² |
| Gewindegröße | M8 |
| Typ | male |
| Werkstoff | Kunststoff |
| Polzahl | 4 -polig |

| Pin | Pinbelegung |
|-----|-------------|
| 1 | V+ |
| 2 | n.c. |
| 3 | GND |
| 4 | OUT 1 |



Diagramme

Typ. Ansprechverhalten



Bedienung und Anzeige

| LED | Anzeige | Bedeutung |
|-----|------------------------------------|---|
| 1 | gelb, Dauerlicht gelb, blinkend | Lichtweg frei keine Funktionsreserve |
| 2 | grün, Dauerlicht | Betriebsbereitschaft |

Reflektoren & Reflexfolie

| Art.-Nr. | Bezeichnung | Betriebsreichweite Grenzreichweite | Beschreibung |
|----------|---------------|---------------------------------------|--|
| 50108300 | REF 4-A-50x50 | 0,1 ... 1,2 m 0,1 ... 1,6 m | Bauform: rechteckig Reflexionsfläche: 50 mm x 50 mm Werkstoff: Kunststoff Chemische Bezeichnung Werkstoff: PMMA Befestigung: selbstklebend |
| 50003192 | TK 100x100 | 0,1 ... 4,5 m 0,1 ... 6 m | Bauform: rechteckig Tripplegröße: 4 mm Reflexionsfläche: 96 mm x 96 mm Werkstoff: Kunststoff Trägermaterial: Kunststoff Chemische Bezeichnung Werkstoff: PMMA8N Befestigung: Rückseite kann beklebt werden |
| 50003189 | TK 30x50 | 0,1 ... 1,2 m 0,1 ... 1,6 m | Bauform: rechteckig Tripplegröße: 4 mm Reflexionsfläche: 29 mm x 45 mm Werkstoff: Kunststoff Trägermaterial: Kunststoff Chemische Bezeichnung Werkstoff: PMMA8N Befestigung: Rückseite kann beklebt werden |

Reflektoren & Reflexfolie

| | Art.-Nr. | Bezeichnung | Betriebsreichweite Grenzreichweite | Beschreibung |
|---|----------|--------------|---------------------------------------|---|
|  | 50024127 | TK 82.2 | 0,1 ... 1,2 m 0,1 ... 1,6 m | Bauform: rund Tripplegröße: 4 mm Reflexionsfläche Durchmesser: 79 mm Werkstoff: Kunststoff Trägermaterial: Kunststoff Chemische Bezeichnung Werkstoff: PMMA8N Befestigung: Durchgangsbefestigung, Rückseite kann beklebt werden |
|  | 50022816 | TKS 100X100 | 0,1 ... 4,5 m 0,1 ... 6 m | Bauform: rechteckig Tripplegröße: 4 mm Reflexionsfläche: 96 mm x 96 mm Werkstoff: Kunststoff Trägermaterial: Kunststoff Chemische Bezeichnung Werkstoff: PMMA8N Befestigung: Durchgangsbefestigung, klebbar |
|  | 50081283 | TKS 20X40 | 0,1 ... 1,5 m 0,1 ... 2 m | Bauform: rechteckig Tripplegröße: 2,3 mm Reflexionsfläche: 16 mm x 38 mm Werkstoff: Kunststoff Trägermaterial: Kunststoff Chemische Bezeichnung Werkstoff: PMMA8N Befestigung: Durchgangsbefestigung, klebbar |
|  | 50023525 | TKS 30X50 | 0,1 ... 1,2 m 0,1 ... 1,6 m | Bauform: rechteckig Tripplegröße: 3 mm Reflexionsfläche: 27 mm x 44 mm Werkstoff: Kunststoff Trägermaterial: Kunststoff Chemische Bezeichnung Werkstoff: PMMA8N Befestigung: Durchgangsbefestigung, klebbar |
|  | 50109506 | TKS 30x50.UV | 0,1 ... 1,2 m 0,1 ... 1,6 m | Bauform: rechteckig Tripplegröße: 3 mm Reflexionsfläche: 44 mm x 27 mm Werkstoff: Kunststoff Trägermaterial: Kunststoff Chemische Bezeichnung Werkstoff: PMMA8N Befestigung: Durchgangsbefestigung, klebbar |
|  | 50040820 | TKS 40X60 | 0,1 ... 2,5 m 0,1 ... 3,3 m | Bauform: rechteckig Tripplegröße: 4 mm Reflexionsfläche: 37 mm x 56 mm Werkstoff: Kunststoff Trägermaterial: Kunststoff Chemische Bezeichnung Werkstoff: PMMA8N Befestigung: Durchgangsbefestigung, klebbar |

Artikelschlüssel

Artikelbezeichnung: AAA23.GJ/ ff-HH

| | |
|--------------|---|
| AAA23 | Funktionsprinzip / Bauform HT23: Reflexions-Lichttaster mit Hintergrundausbildung PRK23: Reflexions-Lichtschanke mit Polarisationsfilter LS23: Einweg-Lichtschanke Sender LE23: Einweg-Lichtschanke Empfänger ET23: Reflexions-Lichttaster energetisch FT23: Reflexions-Lichttaster mit Fading |
| G | Ausstattung T: Autokollimationsprinzip (Einlinser) für hochtransparente Flaschen ohne Tracking |
| J | Reichweiteneinstellung 3: Teach-In über Taste |

Artikelschlüssel

| | |
|-----------|--|
| ff | Schaltausgang / Funktion / OUT1OUT2 (OUT1 = Pin 4, OUT2 = Pin 2) 2: NPN-Transistorausgang, hellerschaltend N: NPN-Transistorausgang, dunkelschaltend 4: PNP-Transistorausgang, hellerschaltend P: PNP-Transistorausgang, dunkelschaltend X: Pin nicht belegt |
|-----------|--|

| | |
|-----------|---|
| HH | Elektrischer Anschluss entfällt: Leitung, Standardlänge 2000 mm, 3-adrig M8: M8 Rundsteckverbinder, 4-polig (Stecker) 200-M12: Leitung, Länge 200 mm mit M12 Rundsteckverbindung, 4-polig, axial (Stecker) M12: M12 Rundsteckverbindung, 4-polig (Stecker) 200-M8: Leitung, Länge 200 mm mit M8 Rundsteckverbindung, 4-polig, axial (Stecker) |
|-----------|---|

Hinweis

| | |
|--|---|
| | Eine Liste mit allen verfügbaren Gerätetypen finden Sie auf der Webseite von Leuze unter www.leuze.com . |
|--|---|

Hinweise

Bestimmungsgemäße Verwendung beachten!

| | |
|--|--|
| | <ul style="list-style-type: none"> ☞ Das Produkt ist kein Sicherheits-Sensor und dient nicht dem Personenschutz. ☞ Das Produkt ist nur von befähigten Personen in Betrieb zu nehmen. ☞ Setzen Sie das Produkt nur entsprechend der bestimmungsgemäßen Verwendung ein. |
|--|--|

Bei UL-Applikationen:

| | |
|--|---|
| | <ul style="list-style-type: none"> ☞ Nur für die Benutzung in "Class 2"-Stromkreisen ☞ These proximity switches shall be used with UL Listed Cable assemblies rated 30V, 0.5A min, in the field installation, or equivalent (categories: CYJV/ CYJV7 or PVVA/PVVA7) |
|--|---|

Zubehör

Anschlusstechnik - Anschlussleitungen


| | Art.-Nr. | Bezeichnung | Artikel | Beschreibung |
|--|----------|-------------------|------------------|--|
| | 50130850 | KD U-M8-4A-V1-050 | Anschlussleitung | Applikation: Chemikalienbeständig Anschluss 1: Rundstecker, M8, axial, female, 4 -polig Rundstecker, LED: Nein Anschluss 2: offenes Ende Geschirmt: Nein Leitungslänge: 5.000 mm Werkstoff Mantel: PVC |
| | 50130871 | KD U-M8-4W-V1-050 | Anschlussleitung | Applikation: Chemikalienbeständig Anschluss 1: Rundstecker, M8, gewinkelt, female, 4 -polig Rundstecker, LED: Nein Anschluss 2: offenes Ende Geschirmt: Nein Leitungslänge: 5.000 mm Werkstoff Mantel: PVC |

Zubehör

Befestigungstechnik - Befestigungswinkel

| | Art.-Nr. | Bezeichnung | Artikel | Beschreibung |
|---|----------|---------------|----------------------|---|
|  | 50118542 | BT 200M.5 | Haltewinkel | Ausführung des Befestigungsteils: Winkel L-Form Befestigung, anlagenseitig: Durchgangsbefestigung Befestigung, geräteseitig: schraubbar, für M3-Schrauben geeignet Art des Befestigungsteils: justierbar Werkstoff: Edelstahl |
|  | 50124651 | BT 205M-10SET | Set Befestigungsteil | beinhaltet: 10 St. Ausführung des Befestigungsteils: Winkel L-Form Befestigung, anlagenseitig: Durchgangsbefestigung Befestigung, geräteseitig: schraubbar Art des Befestigungsteils: starr Werkstoff: Metall |

Befestigungstechnik - Rundstangenbefestigungen

| | Art.-Nr. | Bezeichnung | Artikel | Beschreibung |
|---|----------|--------------|---------------|--|
|  | 50117829 | BTP 200M-D12 | Montagesystem | Ausführung des Befestigungsteils: Schutzhaube Befestigung, anlagenseitig: für Rundstange 12 mm Befestigung, geräteseitig: schraubbar Art des Befestigungsteils: klemmbar, drehbar 360°, justierbar Werkstoff: Metall |
|  | 50117255 | BTU 200M-D12 | Montagesystem | beinhaltet: 2 St. Schrauben M3 x 16, 2 St. Schrauben M3 x 20, 2 St. Unterlegscheiben Ausführung des Befestigungsteils: Montagesystem Befestigung, anlagenseitig: für Rundstange 12 mm, Blechklemmbefestigung Befestigung, geräteseitig: schraubbar, für M3-Schrauben geeignet Art des Befestigungsteils: klemmbar, drehbar 360°, justierbar Werkstoff: Metall |

Hinweis



↪ Eine Liste mit allen verfügbaren Zubehörartikeln finden Sie auf der Webseite von Leuze im Download-Tab der Artikeldetailseite.