

Scheda tecnica dati

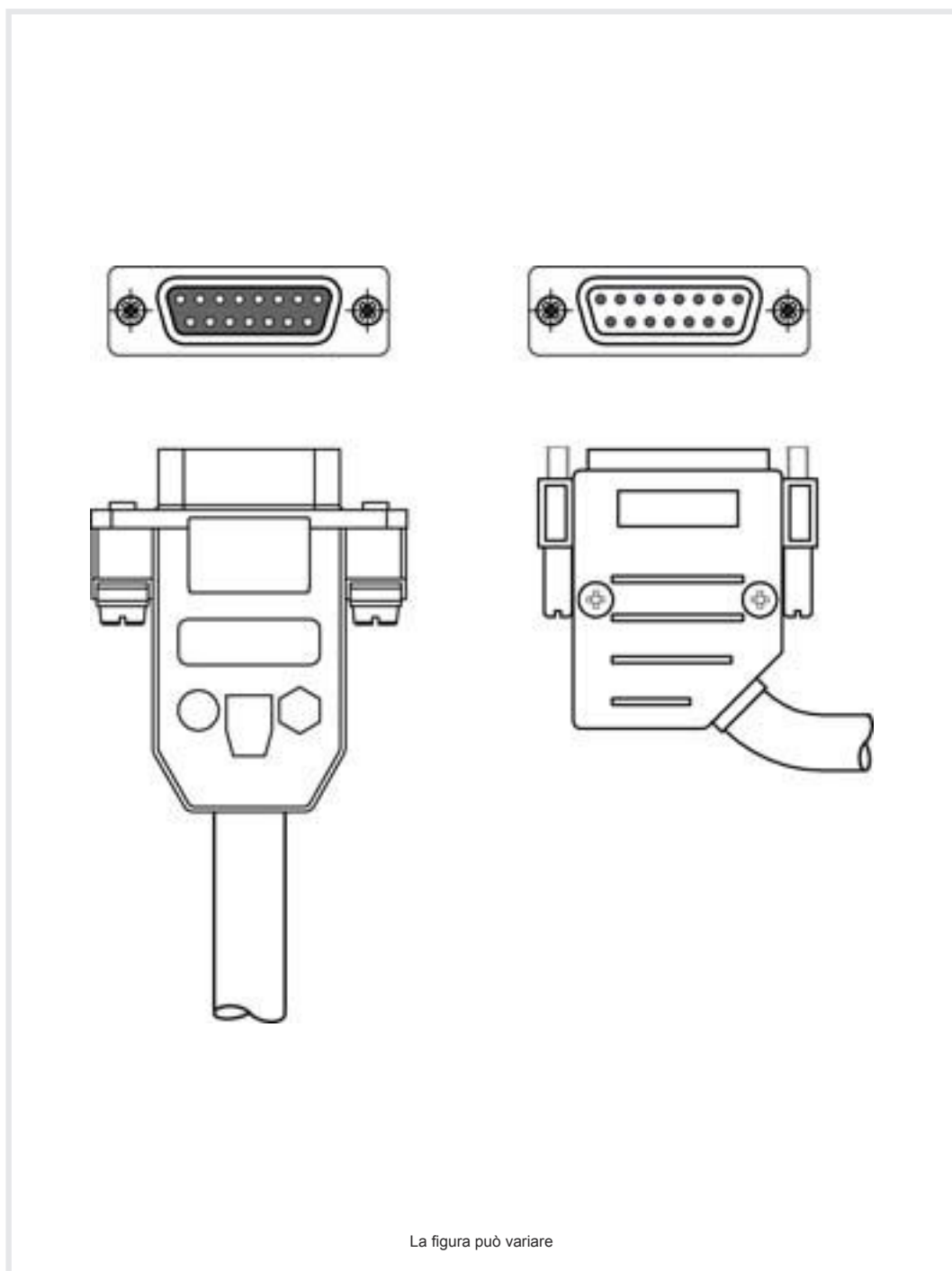
Cavo di interconnessione

Cod. art.: 50104026

KB 031-7000-01

Contenuto

- Dati tecnici
- Collegamento elettrico



Dati tecnici

Dati di base

Dati elettrici

Dati di potenza

Tensione di esercizio	30 V CA/CC
-----------------------	------------

Collegamento

Collegamento 1

Tipo di collegamento	Sub-D
----------------------	-------

Connettore circolare, LED	No
---------------------------	----

Tipo	female
------	--------

Numero di poli	15 poli
----------------	---------

Modello	Assiale
---------	---------

Collegamento 2

Tipo di collegamento	Sub-D
----------------------	-------

Tipo	male
------	------

Numero di poli	15 poli
----------------	---------

Modello	Assiale
---------	---------

Proprietà del cavo

Numero di conduttori	15 pezzo(i)
----------------------	-------------

Schermato	Sì
-----------	----

Modello di cavo	Cavo di collegamento (aperto da un lato)
-----------------	--

Diametro del cavo (esterno)	8,1 mm
-----------------------------	--------

Lunghezza cavo	7.000 mm
----------------	----------

Idoneità per catena portacavi	No
-------------------------------	----

Dati meccanici

Peso netto	583 g
------------	-------

Comando e visualizzazione

Classificazione

Voce tariffaria doganale	85444290
--------------------------	----------

ECLASS 5.1.4	27279201
--------------	----------

ECLASS 8.0	27279218
------------	----------

ECLASS 9.0	27060311
------------	----------

ECLASS 10.0	27060311
-------------	----------

ECLASS 11.0	27060311
-------------	----------

ECLASS 12.0	27060311
-------------	----------

ECLASS 13.0	27060311
-------------	----------

ECLASS 14.0	27060311
-------------	----------

ECLASS 15.0	27060311
-------------	----------

ECLASS 16.0	27060311
-------------	----------

ETIM 5.0	EC001855
----------	----------

ETIM 6.0	EC001855
----------	----------

ETIM 7.0	EC001855
----------	----------

ETIM 8.0	EC001855
----------	----------

ETIM 9.0	EC001855
----------	----------

ETIM 10.0	EC001855
-----------	----------

UNSPSC 26.08	26121604
--------------	----------

Collegamento elettrico

Collegamento 1

Tipo di collegamento	Sub-D
----------------------	-------

Connettore circolare, LED	No
---------------------------	----

Tipo	female
------	--------

Numero di poli	15 poli
----------------	---------

Modello	Assiale
---------	---------

Collegamento 2

Tipo di collegamento	Sub-D
----------------------	-------

Tipo	male
------	------

Numero di poli	15 poli
----------------	---------

Modello	Assiale
---------	---------