

Scheda tecnica dati

Fissaggio

Cod. art.: 50121904

BT318B-OM

Contenuto

- Dati tecnici
- Disegni quotati
- Accessori



La figura può variare

Dati tecnici

Dati di base

| | |
|----------------------------------|-------------------------------------|
| Idoneo per il gruppo di prodotti | Sensori di commutazione, cilindrici |
| Idoneo per | Sensori della serie 318 |

Dati meccanici

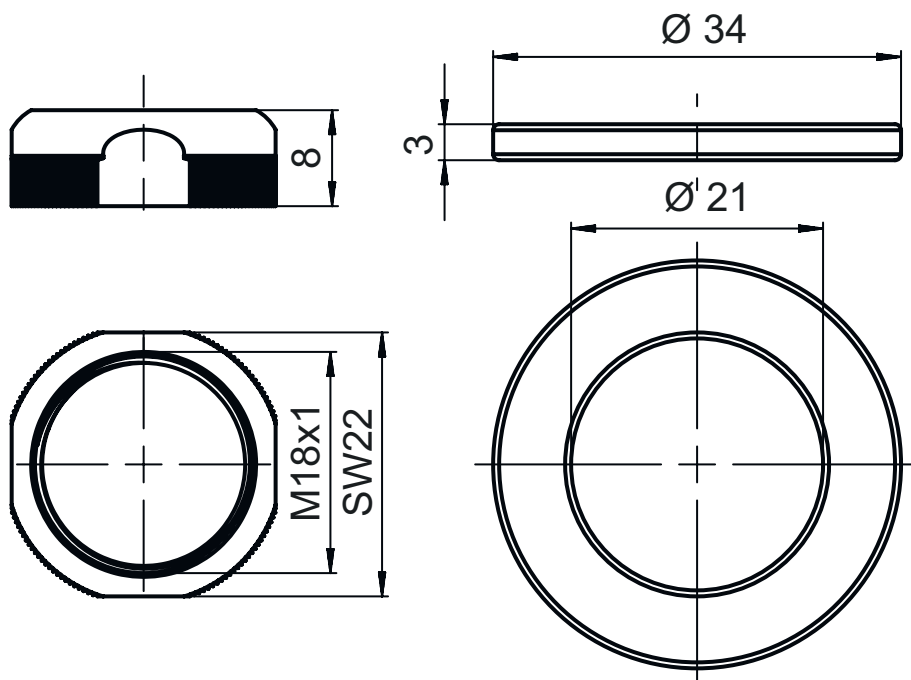
| | |
|--|--|
| Denominazione chimica di elementi di fissaggio, plastica | Poliossimetilene (POM) |
| Peso netto | 4 g |
| Modello di elemento di fissaggio | Supporto di fissaggio |
| Tipo di fissaggio, lato impianto | Fissaggio passante |
| Tipo di fissaggio, lato dispositivo | Avvitabile |
| Tipo di elemento di fissaggio | Orientabile Orientabile Regolabile |
| Materiale dell'elemento di fissaggio | Plastica |
| Smorzamento delle vibrazioni | No |

Classificazione

| | |
|--------------------------|----------|
| Voce tariffaria doganale | 39269097 |
| ECLASS 5.1.4 | 27279202 |
| ECLASS 8.0 | 27279202 |
| ECLASS 9.0 | 27273701 |
| ECLASS 10.0 | 27273701 |
| ECLASS 11.0 | 27273701 |
| ECLASS 12.0 | 27273701 |
| ECLASS 13.0 | 27273701 |
| ECLASS 14.0 | 27273701 |
| ECLASS 15.0 | 27273701 |
| ECLASS 16.0 | 27273701 |
| ETIM 5.0 | EC002498 |
| ETIM 6.0 | EC003015 |
| ETIM 7.0 | EC003015 |
| ETIM 8.0 | EC003015 |
| ETIM 9.0 | EC003015 |
| ETIM 10.0 | EC003015 |
| UNSPSC 26.08 | 31242100 |

Disegni quotati

Tutte le dimensioni in millimetri



Accessori

Tecnica di fissaggio - Staffe di fissaggio

| | Cod. art. | Designazione | Articolo | Descrizione |
|--|-----------|--------------|------------------------|---|
|  | 50117257 | BT D21M | Squadretta di supporto | Diametro, interno: 21 mm Modello di elemento di fissaggio: Angolo ad L Fissaggio, lato impianto: Fissaggio passante Fissaggio, lato dispositivo: Avvitabile Tipo di elemento di fissaggio: Regolabile Materiale: Metallo |

Avviso



È possibile trovare una lista con tutti gli accessori disponibili sul sito di Leuze nel registro Download della pagina di dettaglio del prodotto.