

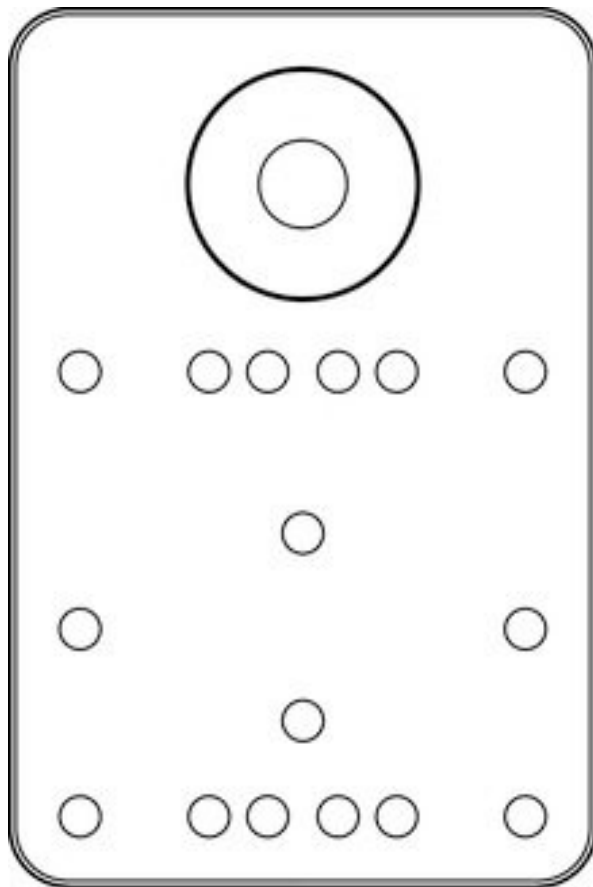
Scheda tecnica dati Elemento di fissaggio

Cod. art.: 50149698

BTK IVS 1048

Contenuto

- Dati tecnici
- Disegni quotati



La figura può variare

Dati tecnici

Dati di base

| | |
|----------------------------------|--------------------------------------|
| Idoneo per il gruppo di prodotti | Elaborazione industriale di immagini |
| Idoneo per | IVS 1000i & DCR 1000i |

Dati meccanici

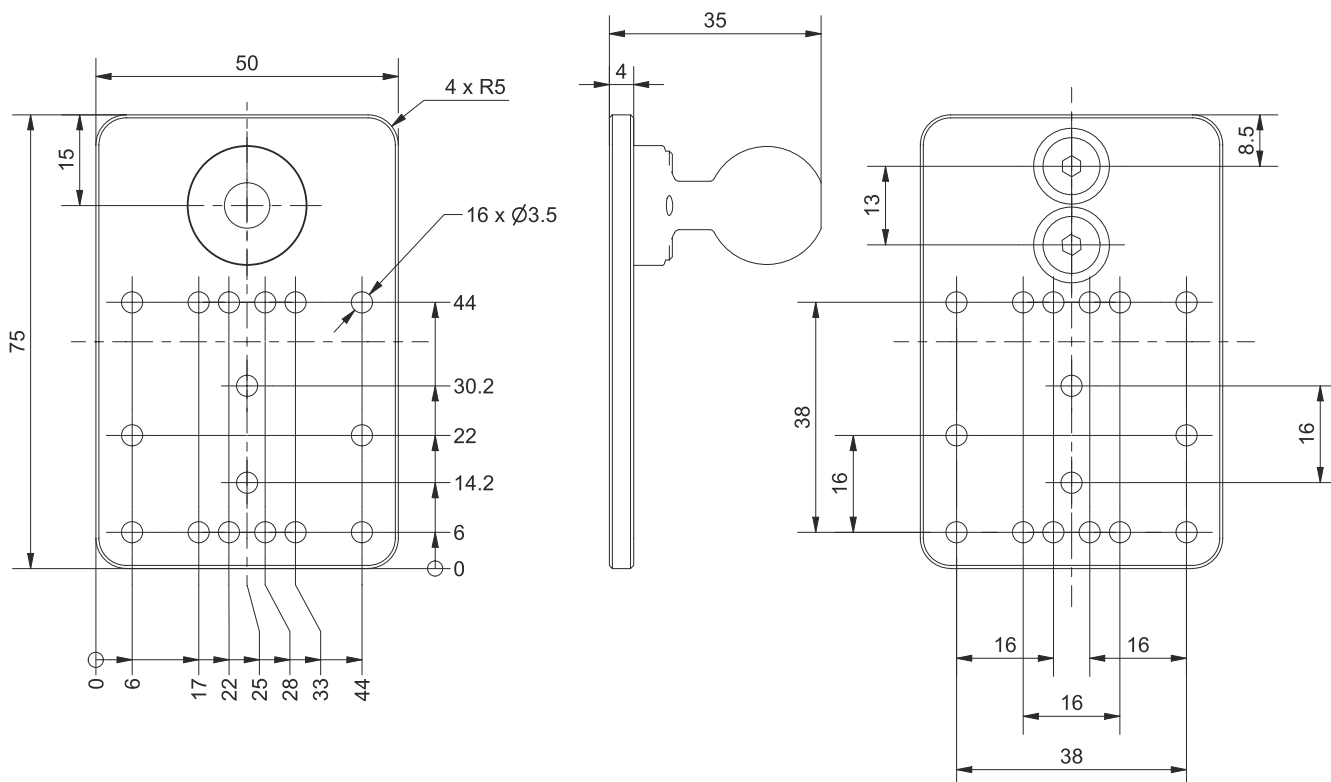
| | |
|--------------------------------------|---------------|
| Peso netto | 128 g |
| Tipo di fissaggio, lato impianto | Avvitabile |
| Tipo di fissaggio, lato dispositivo | Testa a sfera |
| Materiale dell'elemento di fissaggio | Alluminio |

Classificazione

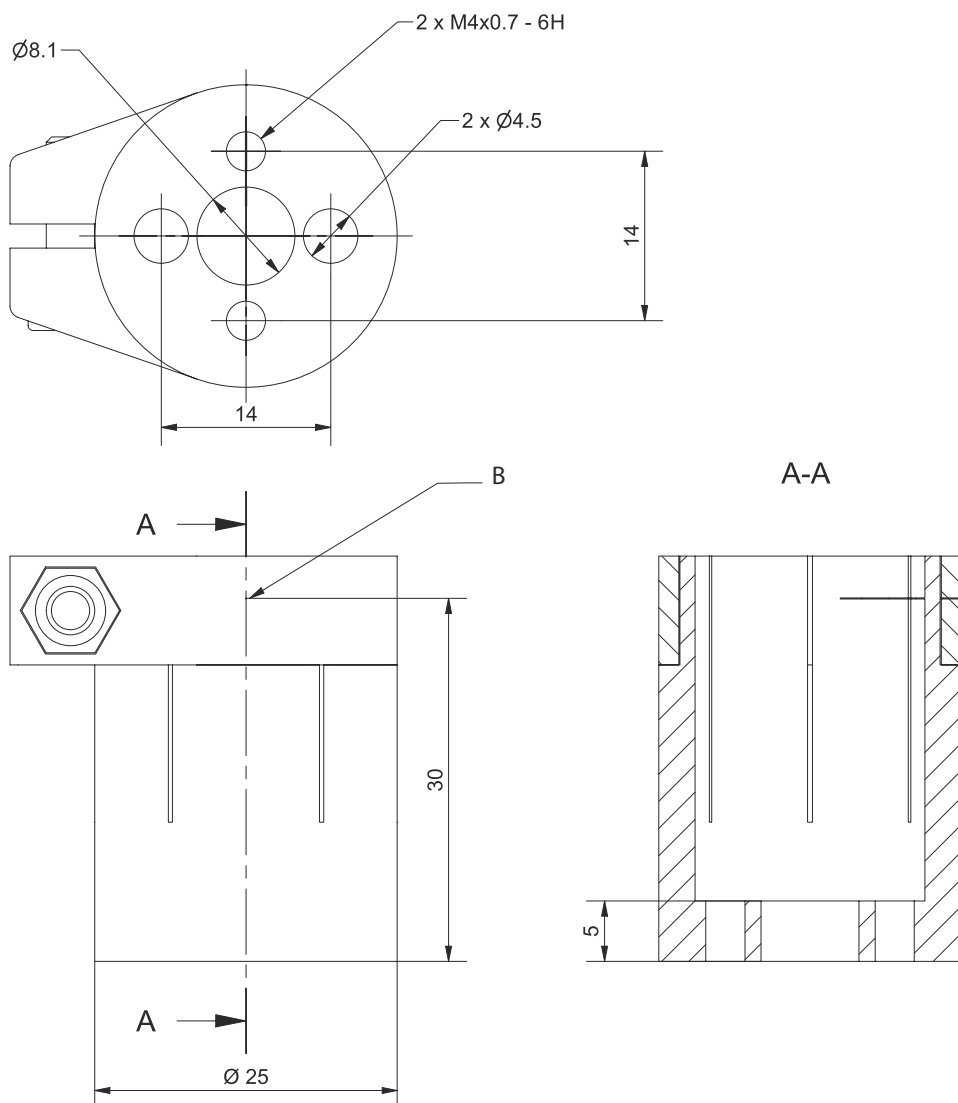
| | |
|--------------------------|----------|
| Voce tariffaria doganale | 76169990 |
| ECLASS 5.1.4 | 27279202 |
| ECLASS 8.0 | 27279202 |
| ECLASS 9.0 | 27273701 |
| ECLASS 10.0 | 27273701 |
| ECLASS 11.0 | 27273701 |
| ECLASS 12.0 | 27273701 |
| ECLASS 13.0 | 27273701 |
| ECLASS 14.0 | 27273701 |
| ECLASS 15.0 | 27273701 |
| ECLASS 16.0 | 27273701 |
| ETIM 5.0 | EC002498 |
| ETIM 6.0 | EC003015 |
| ETIM 7.0 | EC003015 |
| ETIM 8.0 | EC003015 |
| ETIM 9.0 | EC003015 |
| ETIM 10.0 | EC003015 |
| UNSPSC 26.08 | 31242100 |

Disegni quotati

Tutte le dimensioni in millimetri



Disegni quotati



B Centro di rotazione della testa rotante