

## Scheda tecnica dati

## Fotocellula a tasteggio con soppressione dello sfondo

Cod. art.: 50134232

HT25CI/4P



La figura può variare

### Contenuto

- Dati tecnici
- Disegni quotati
- Collegamento elettrico
- Diagrammi
- Comando e visualizzazione
- Codice articoli
- Avvisi
- Ulteriori informazioni
- Accessori



## Dati tecnici

### Dati di base

Serie	25C
Principio di funzionamento	Principio di tasteggio con soppressione dello sfondo

### Dati ottici

Errore bianco-nero	< 10% fino a 500 mm
Portata di esercizio	Portata assicurata
Portata di esercizio, bianco 90%	0 ... 1,3 m
Portata di esercizio, grigio 18%	0,005 ... 0,8 m
Portata di esercizio, nero 6%	0,005 ... 0,7 m
Portata limite	0 ... 1,3 m
Portata limite	Portata tipica
Campo di regolazione	50 ... 1.300 mm
Sorgente luminosa	LED, Infrarosso
Lunghezza d'onda	850 nm
Forma del segnale di emissione	Pulsante
Gruppo di LED	Gruppo esente (secondo EN 62471)

### Dati elettrici

Circuito di protezione	Protezione contro i cortocircuiti Protezione contro l'inversione di polarità
------------------------	---

#### Dati di potenza

Tensione di alimentazione $U_B$	10 ... 30 V, CC, Con ripple residuo
Ripple residuo	0 ... 15 %, di $U_B$
Corrente a vuoto	0 ... 20 mA

#### Uscite

Numero uscite di commutazione digitali	2 pezzi(i)
--	------------

#### Uscite di commutazione

Tipo di tensione	CC
Corrente di commutazione, max.	100 mA
Tensione di commutazione	high: $\geq(U_B - 2,5V)$ low: $\leq 2,5 V$

#### Uscita di commutazione 1

Elemento di commutazione	Transistor, PNP
Principio di commutazione	Commutante con luce

#### Uscita di commutazione 2

Elemento di commutazione	Transistor, PNP
Principio di commutazione	Commutante senza luce

### Comportamento temporale

Frequenza di commutazione	1.000 Hz
Tempo di risposta	0,5 ms
Tempo di inizializzazione	300 ms

### Collegamento 1

Funzione	Alimentazione di tensione Segnale OUT
Tipo di collegamento	Cavo
Lunghezza cavo	2.000 mm
Materiale della guaina	PUR
Colore del cavo	Nero
Numero di conduttori	4 conduttori
Sezione del conduttore	0,2 mm <sup>2</sup>

### Dati meccanici

Dimensioni (P x H x L)	15 mm x 42,7 mm x 30 mm
Materiale dell'alloggiamento	Plastica
Alloggiamento in plastica	ABS
Materiale della copertura della lente	Plastica
Peso netto	55 g
Colore dell'alloggiamento	Rosso
Tipo di fissaggio	Fissaggio passante con filettatura M4 Mediante elemento di fissaggio opzionale
Compatibilità dei materiali	ECOLAB

### Comando e visualizzazione

Tipo di visualizzazione	LED
Numero di LED	2 pezzo(i)
Elementi di controllo	Potenzimetro multigiro
Funzione dell'elemento di controllo	Regolazione della portata del tasteggio

### Dati ambientali

Temperatura ambiente, funzionamento	-40 ... 60 °C
Temperatura ambiente, stoccaggio	-40 ... 70 °C

### Certificazioni

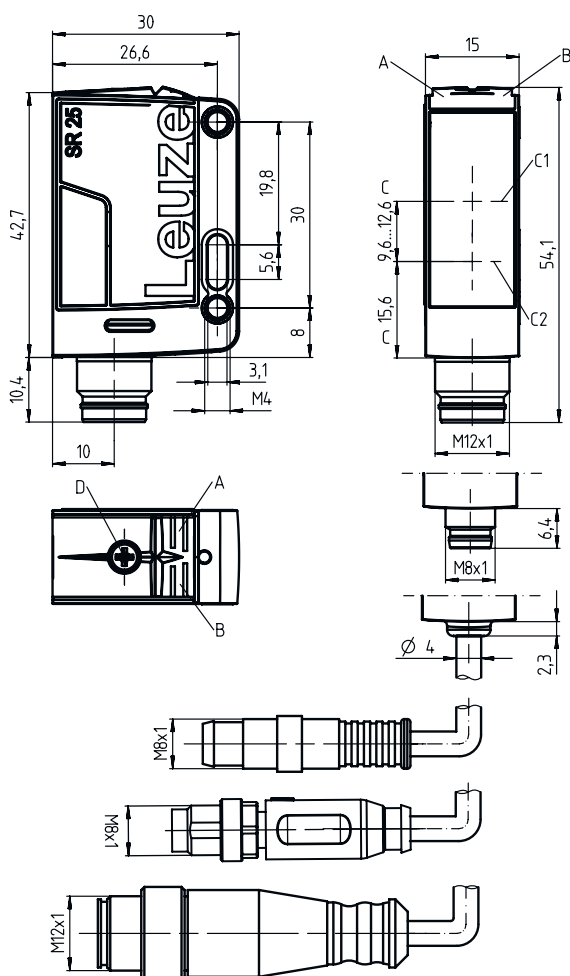
Grado di protezione	IP 67 IP 69K
Classe di protezione	III
Omologazioni	c UL US
Norme di riferimento	IEC 60947-5-2

### Classificazione

Voce tariffaria doganale	85365019
ECLASS 5.1.4	27270904
ECLASS 8.0	27270904
ECLASS 9.0	27270904
ECLASS 10.0	27270904
ECLASS 11.0	27270904
ECLASS 12.0	27270903
ECLASS 13.0	27270903
ECLASS 14.0	27270903
ECLASS 15.0	27270903
ETIM 5.0	EC002719
ETIM 6.0	EC002719
ETIM 7.0	EC002719
ETIM 8.0	EC002719
ETIM 9.0	EC002719
ETIM 10.0	EC002719

## Disegni quotati

Tutte le dimensioni in millimetri



- A LED verde
- B LED giallo
- C Asse ottico
- C1 Ricevitore
- C2 Trasmittitore
- D Regolazione della portata del tasteggio

## Collegamento elettrico

### Collegamento 1

Funzione	Alimentazione di tensione
	Segnale OUT
Tipo di collegamento	Cavo
Lunghezza cavo	2.000 mm
Materiale della guaina	PUR
Colore del cavo	Nero
Numero di conduttori	4 conduttori
Sezione del conduttore	0,2 mm <sup>2</sup>

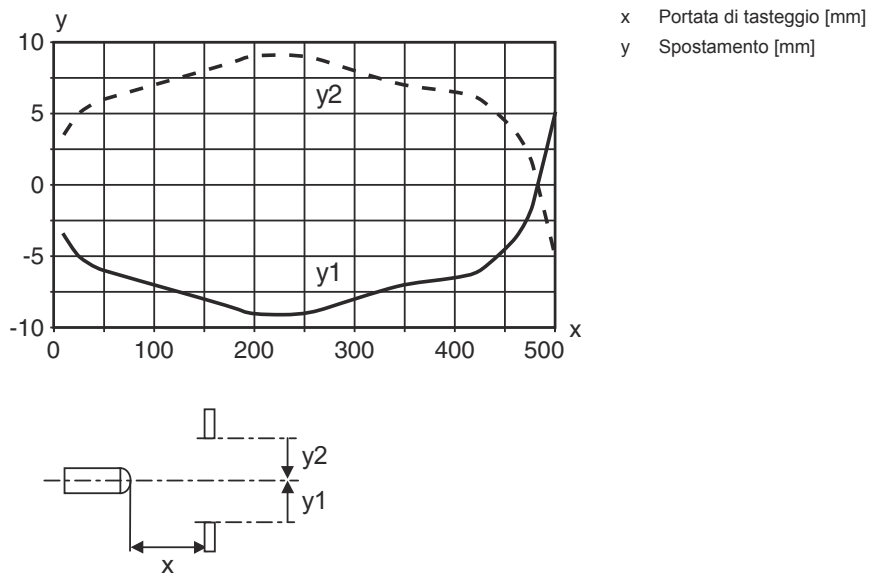
### Colore del conduttore

### Assegnazione conduttori

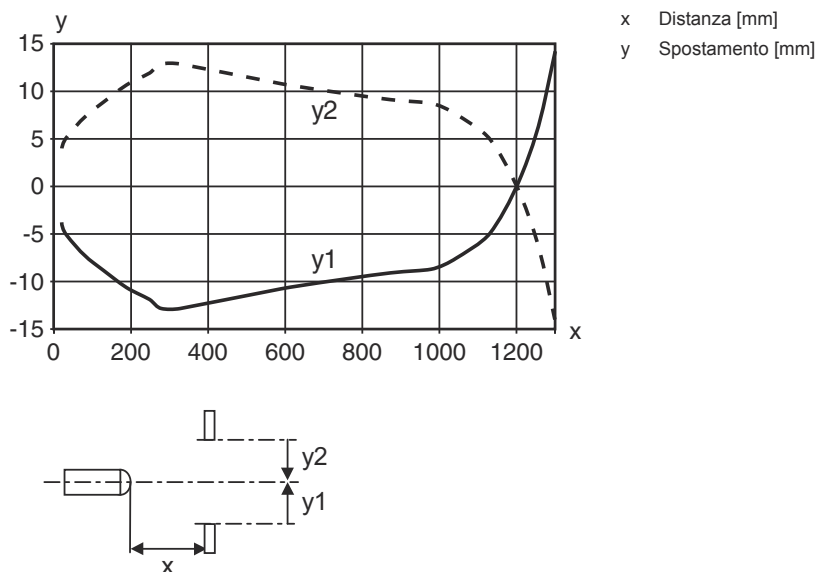
Marrone	V+
Bianco	OUT 2
Blu	GND
Nero	OUT 1

## Diagrammi

Comportamento di risposta tip. (distanza di regolazione 500 mm)



Comportamento di risposta tip. (distanza di regolazione 1300 mm)



## Diagrammi

### Comp. tipico bianco/nero



x Portata di tasteggio [mm]  
 y Riduzione della portata del tasteggio [mm]  
 A Bianco 90%  
 B Grigio 18%  
 C Nero 6%



## Comando e visualizzazione

LED	Display	Significato
1	Verde, costantemente acceso	Stato ready
2	Giallo, luce permanente	Oggetto riconosciuto

## Codice articoli

Denominazione articolo: **AAA25C d EE-f.GGH/iJ-K**

<b>AAA25C</b>	<b>Principio di funzionamento / forma</b> HT25C: fotocellula a tasteggio con soppressione dello sfondo PRK25C: fotocellula a riflessione con filtro di polarizzazione LS25C: Trasmettitore fotocellula a sbarramento LE25C: Ricevitore fotocellula a sbarramento DRT25C: fotocellula a tasteggio di riferimento dinamica
<b>d</b>	<b>Tipo di luce</b> N/A: luce rossa I: Luce infrarossa
<b>EE</b>	<b>Sorgente luminosa</b> N/A: LED PP: LED pin-point Power L1: classe laser 1 L2: classe laser 2
<b>f</b>	<b>Portata del tasteggio preimpostata (opzionale)</b> N/A: portata secondo la scheda dati xxxF: portata del tasteggio preimpostata [mm]
<b>GG</b>	<b>Equipaggiamento</b> A: principio di autocollimazione (monolente) S: punto luminoso piccolo D: riconoscimento di oggetti wrappati con film estensibile X: variante Extended HF: soppressione dell'illuminazione HF (LED) XL: punto luminoso extra lungo T: principio di autocollimazione (monolente) per bottiglie altamente trasparenti senza tracking TT: principio di autocollimazione (monolente) per bottiglie altamente trasparenti con tracking F: soppressione del primo piano R: portata estesa SL: Schermo fessurato

## Codice articoli

<b>H</b>	<p><b>Regolazione della portata</b>                      1: potenziometro a 270°                      2: potenziometro multigiro                      3: apprendimento tramite tasto                      R: portata estesa</p>
<b>i</b>	<p><b>Uscita di commutazione / funzione OUT 1/IN: pin 4 o conduttore nero</b>                      2: uscita a transistor NPN, commutante con luce                      N: uscita a transistor NPN, commutante senza luce                      4: uscita a transistor PNP, commutante con luce                      P: uscita a transistor PNP, commutante senza luce                      X: pin non occupato                      8: ingresso di attivazione (attivazione con segnale high)                      L: interfaccia IO-Link (modalità SIO: commutante con luce PNP, commutante senza luce NPN)                      6: uscita di commutazione push-pull, PNP commut. con luce, NPN commut. senza luce                      G: uscita di commutazione push-pull, PNP commutante senza luce, NPN comm. con luce</p>
<b>J</b>	<p><b>Uscita di commutazione / funzione OUT 2/IN: pin 2 o conduttore bianco</b>                      2: uscita a transistor NPN, commutante con luce                      N: uscita a transistor NPN, commutante senza luce                      4: uscita a transistor PNP, commutante con luce                      P: uscita a transistor PNP, commutante senza luce                      W: uscita di warning                      X: pin non occupato                      6: uscita di commutazione push-pull, PNP commut. con luce, NPN commut. senza luce                      T: apprendimento tramite linea                      G: uscita di commutazione push-pull, PNP commutante senza luce, NPN comm. con luce                      8: ingresso di attivazione (attivazione con segnale high)</p>
<b>K</b>	<p><b>Collegamento elettrico</b>                      N/A: cavo, lunghezza standard 2000 mm, 4 conduttori                      200-M12: cavo, lunghezza 200 mm con connettore circolare M12, 4 poli, assiale (spina)                      M8: connettore M8 a 4 poli (connettore maschio)                      M12: connettore circolare M12 a 4 poli (connettore a spina)                      200-M8: cavo, lunghezza 200 mm con connettore circolare M8, 4 poli, assiale (spina)                      M8.1: Snap-In, connettore M8 a 4 poli (connettore a spina)</p>

### Avviso



È possibile trovare una lista con tutti i tipi di apparecchi disponibili sul sito di Leuze all'indirizzo [www.leuze.com](http://www.leuze.com).

## Avvisi



### Rispettare l'uso previsto!




- Questo prodotto non è un sensore di sicurezza e non serve alla protezione di persone.
- Il prodotto deve essere messo in servizio solo da personale qualificato.
- Utilizzare il prodotto solo conformemente all'uso previsto.

## Ulteriori informazioni



- Sorgente luminosa: durata utile media di 100.000h con temperatura ambiente di 25°C
- Somma delle correnti di uscita per entrambe le uscite 100 mA

## Accessori

### Tecnica di fissaggio - Staffe di fissaggio

	<b>Cod. art.</b>	<b>Designazione</b>	<b>Articolo</b>	<b>Descrizione</b>
	50118543	BT 300M.5	Squadretta di supporto	Modello di elemento di fissaggio: Angolo ad L Fissaggio, lato impianto: Fissaggio passante Fissaggio, lato dispositivo: Avvitabile, Adatto a viti M4 Tipo di elemento di fissaggio: Regolabile Materiale: Acciaio inox

### Tecnica di fissaggio - Fissaggi su barra tonda

	<b>Cod. art.</b>	<b>Designazione</b>	<b>Articolo</b>	<b>Descrizione</b>
	50117829	BTP 200M-D12	Sistema di montaggio	Modello di elemento di fissaggio: Calotta di protezione Fissaggio, lato impianto: Per barra tonda 12 mm Fissaggio, lato dispositivo: Avvitabile Tipo di elemento di fissaggio: Serrabile, Orientabile di 360°, Regolabile Materiale: Metallo
	50117252	BTU 300M-D12	Sistema di montaggio	Modello di elemento di fissaggio: Sistema di montaggio Fissaggio, lato impianto: Per barra tonda 12 mm, Fissaggio mediante serraggio in lamiera Fissaggio, lato dispositivo: Avvitabile, Adatto a viti M4 Tipo di elemento di fissaggio: Serrabile, Orientabile di 360°, Regolabile Materiale: Metallo

#### Avviso



È possibile trovare una lista con tutti gli accessori disponibili sul sito di Leuze nel registro Download della pagina di dettaglio del prodotto.