

## Technisches Datenblatt

### Schutzscheibe

Art.-Nr.: 347072

MLC-PS300



#### Inhalt

- Technische Daten
- Maßzeichnungen
- Hinweise
- Zubehör

## Technische Daten

### Basisdaten

<b>beinhaltet</b>	MLC-PS Schutzscheibe ohne Halterung (Halterung muss separat bestellt werden)
<b>Applikation</b>	Schutz der Gerätefrontscheibe bei rauen Umgebungsbedingungen
<b>Geeignet für</b>	Sicherheits-Lichtvorhänge MLC 500, MLC 300

### Schutzfelddaten

<b>Schutzfeldhöhe</b>	300 mm
-----------------------	--------

### Mechanische Daten

<b>Höhe</b>	298 mm
<b>Nettogewicht</b>	230 g
<b>Werkstoff Schutzscheibe</b>	PMMA, klar

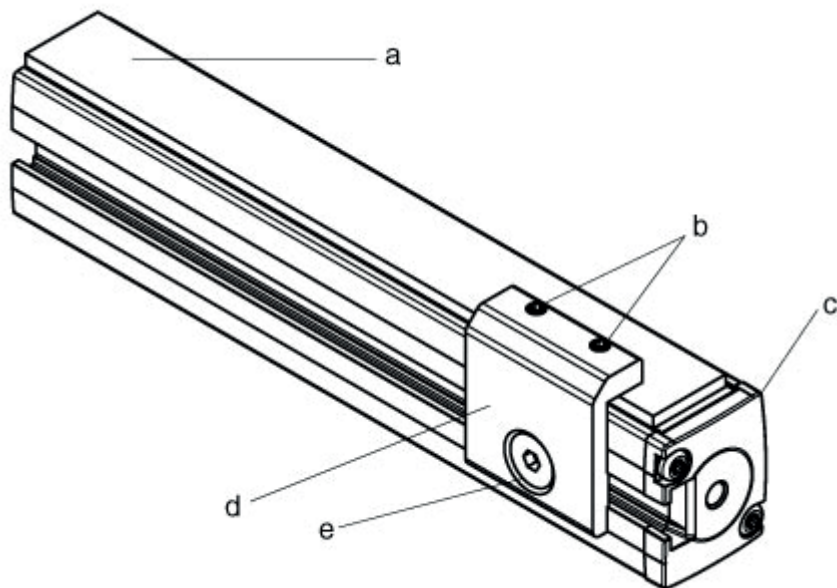
### Klassifikation

<b>Zolltarifnummer</b>	39205100
<b>ECLASS 5.1.4</b>	27279290
<b>ECLASS 8.0</b>	27279290
<b>ECLASS 9.0</b>	27279090
<b>ECLASS 10.0</b>	27273792
<b>ECLASS 11.0</b>	27273792
<b>ECLASS 12.0</b>	27273792
<b>ECLASS 13.0</b>	27273792
<b>ECLASS 14.0</b>	27273792
<b>ECLASS 15.0</b>	27273792
<b>ECLASS 16.0</b>	27273792
<b>ETIM 5.0</b>	EC002498
<b>ETIM 6.0</b>	EC003015
<b>ETIM 7.0</b>	EC003015
<b>ETIM 8.0</b>	EC003015
<b>ETIM 9.0</b>	EC003015
<b>ETIM 10.0</b>	EC003015
<b>UNSPSC 26.08</b>	31242100


# Maßzeichnungen

Alle Maßangaben in Millimeter

- a Schutzscheibe
- b Gewindestift M4x8
- c MLC Sender oder Empfänger
- d Halterung
- e Senkschraube M6 x 10 und Nutenstein



## Hinweise


HINWEIS	
	↳ Durch Einsatz der Schutzscheibe reduziert sich die Reichweite des Sicherheits-Lichtvorhangs um ca. 10% je Scheibe.

## Zubehör

### Befestigungstechnik - Befestigungswinkel

	Art.-Nr.	Bezeichnung	Artikel	Beschreibung
	429038 *	MLC-2PSF	Set Halterung	Art der Befestigung: klemmbar Werkstoff Befestigungsteil: Metall

\* Notwendiges Zubehör, bitte separat bestellen

Hinweis	
	↳ Eine Liste mit allen verfügbaren Zubehöartikeln finden Sie auf der Webseite von Leuze im Download-Tab der Artikeldetailseite.