

Technisches Datenblatt

Linienprofilsensor

Art.-Nr.: 50111332

LRS 36/PB

Inhalt

- Technische Daten
- Maßzeichnungen
- Elektrischer Anschluss
- Diagramme
- Hinweise
- Zubehör



Abbildung kann abweichen



CDRH Ethernet

Technische Daten

Basisdaten

Serie	36
Applikation	3D-Objekterkennung

Sonderausführung

Sonderausführung	Synchronisationseingang
------------------	-------------------------

Optische Daten

Lichtquelle	Laser, rot
Laser Klasse	2M

Messdaten

Erfassungsbereich x-Achse	150 ... 600 mm
Erfassungsbereich z-Achse	200 ... 800 mm
Mindestobjektgröße x-Achse	2 ... 3 mm
Mindestobjektgröße z-Achse	2 ... 6 mm

Elektrische Daten

Leistungsdaten

Versorgungsspannung U_B	18 ... 30 V, DC
---------------------------	-----------------

Eingänge

Anzahl Aktivierungseingänge	1 St.
-----------------------------	-------

Ausgänge

Anzahl digitaler Schaltausgänge	2 St.
---------------------------------	-------

Schaltausgänge

Schaltausgang 1

Schaltelement	Transistor, Gegentakt
---------------	-----------------------

Schaltausgang 2

Schaltelement	Transistor, Gegentakt
---------------	-----------------------

Zeitverhalten

Ansprechzeit	10 ms
--------------	-------

Schnittstelle

Art	PROFIBUS DP, Ethernet
-----	-----------------------

Anschluss

Anzahl Anschlüsse	3 St.
-------------------	-------

Anschluss 1

Funktion	Signal IN
	Signal OUT
	Spannungsversorgung

Art des Anschlusses	Rundstecker
---------------------	-------------

Gewindegröße	M12
--------------	-----

Typ	male
-----	------

Werkstoff	Metall
-----------	--------

Polzahl	8 -polig
---------	----------

Kodierung	A-kodiert
-----------	-----------

Anschluss 2

Funktion	Datenschnittstelle
	Konfigurationsschnittstelle

Art des Anschlusses	Rundstecker
---------------------	-------------

Gewindegröße	M12
--------------	-----

Typ	female
-----	--------

Werkstoff	Metall
-----------	--------

Polzahl	4 -polig
---------	----------

Kodierung	D-kodiert
-----------	-----------

Anschluss 4

Funktion	PROFIBUS IN
	PROFIBUS OUT

Art des Anschlusses	Rundstecker
---------------------	-------------

Gewindegröße	M12
--------------	-----

Typ	female
-----	--------

Werkstoff	Metall
-----------	--------

Polzahl	5 -polig
---------	----------

Kodierung	B-kodiert
-----------	-----------

Mechanische Daten

Abmessung (B x H x L)	56 mm x 160 mm x 74 mm
-----------------------	------------------------

Werkstoff Gehäuse	Kunststoff
-------------------	------------

	Metall
--	--------

Gehäuse Metall	Aluminium
----------------	-----------

Werkstoff Optikabdeckung	Glas
--------------------------	------

Nettogewicht	620 g
--------------	-------

Umgebungsdaten

Umgebungstemperatur Betrieb	-30 ... 50 °C
-----------------------------	---------------

Zertifizierungen

Schutzart	IP 67
-----------	-------

Schutzklasse	III
--------------	-----

Zulassungen	c UL US
-------------	---------

Gültiges Normenwerk	IEC 60947-5-2
---------------------	---------------

Klassifikation

Zolltarifnummer	90318020
-----------------	----------

ECLASS 5.1.4	27280190
--------------	----------

ECLASS 8.0	27280190
------------	----------

ECLASS 9.0	27280190
------------	----------

ECLASS 10.0	27280190
-------------	----------

ECLASS 11.0	27280190
-------------	----------

ECLASS 12.0	27280190
-------------	----------

ECLASS 13.0	27280190
-------------	----------

ECLASS 14.0	27280190
-------------	----------

ECLASS 15.0	27280190
-------------	----------

ECLASS 16.0	27280190
-------------	----------

ETIM 5.0	EC001825
----------	----------

ETIM 6.0	EC001825
----------	----------

ETIM 7.0	EC001825
----------	----------

ETIM 8.0	EC001825
----------	----------

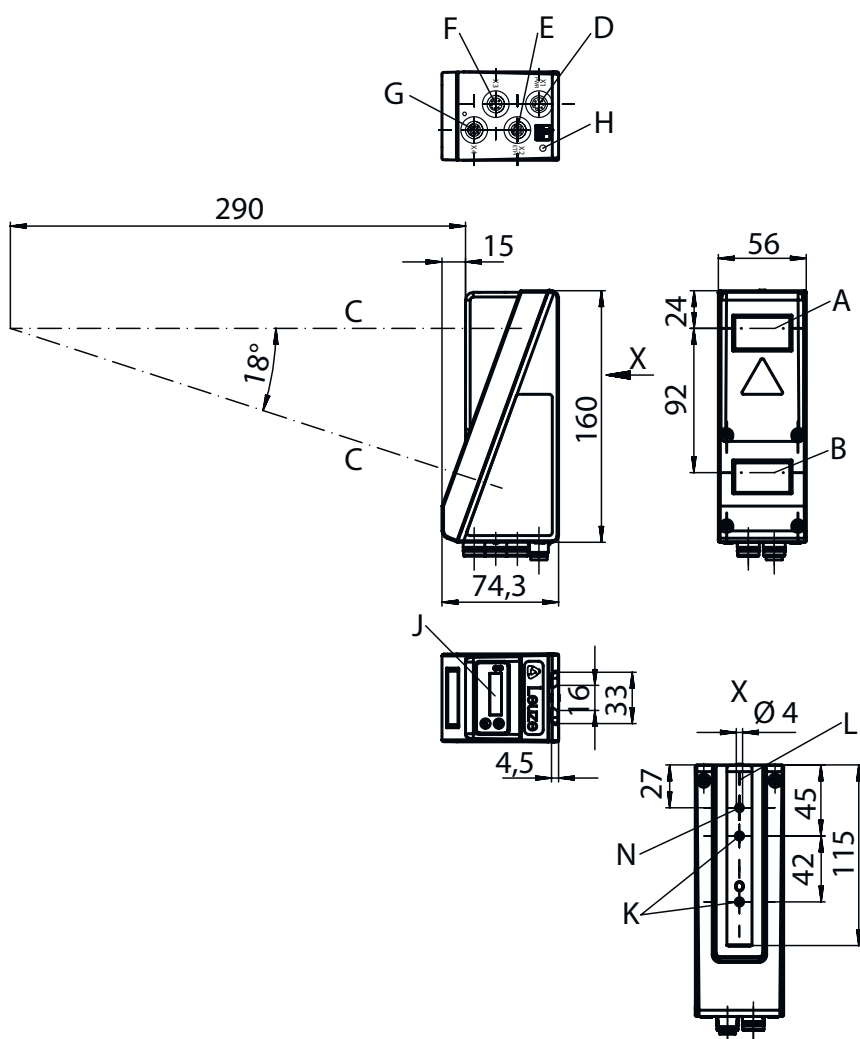
ETIM 9.0	EC001825
----------	----------

ETIM 10.0	EC001825
-----------	----------

UNSPSC 26.08	43211701
--------------	----------

Maßzeichnungen

Alle Maßangaben in Millimeter



- A Sender
- B Empfänger
- C Optische Achse
- D, E, F, G Anschlüsse X1-X4
- H PE-Schraube
- J OLED-Display und Folientastatur
- K Gewinde M4 (4,5 mm tief)
- L Aufnahme für Befestigungssystem

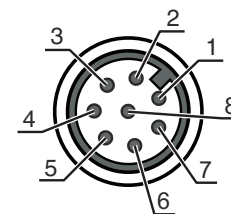
Elektrischer Anschluss

Anschluss 1

Funktion	Signal IN
	Signal OUT
	Spannungsversorgung
Art des Anschlusses	Rundstecker
Gewindegröße	M12
Typ	male
Werkstoff	Metall
Polzahl	8 -polig
Kodierung	A-kodiert

Elektrischer Anschluss

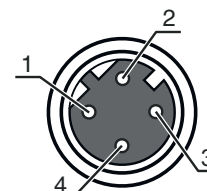
Pin	Pinbelegung
1	V+
2	IN 1
3	GND
4	OUT 1
5	IN 2
6	OUT 2
7	n.c.
8	n.c.



Anschluss 2

Funktion	Datenschnittstelle Konfigurationsschnittstelle
Art des Anschlusses	Rundstecker
Gewindegröße	M12
Typ	female
Werkstoff	Metall
Polzahl	4 -polig
Kodierung	D-kodiert

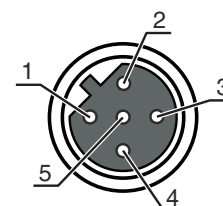
Pin	Pinbelegung
1	Tx+
2	Rx+
3	Tx-
4	Rx-



Anschluss 4

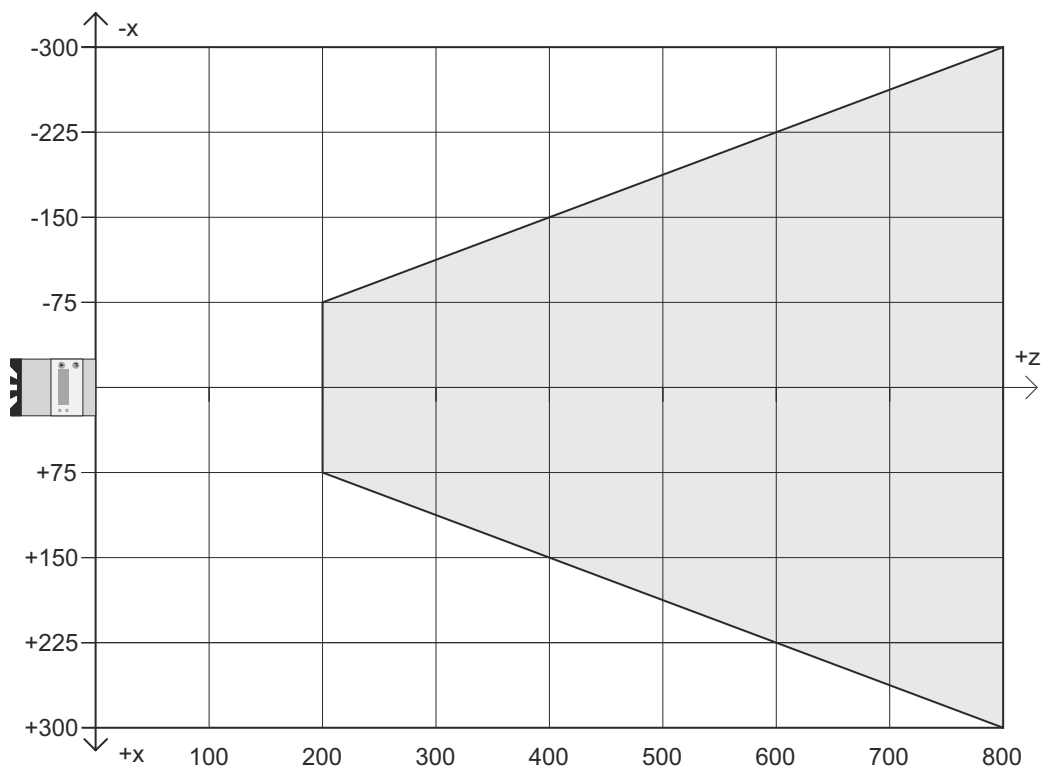
Funktion	PROFIBUS IN PROFIBUS OUT
Art des Anschlusses	Rundstecker
Gewindegröße	M12
Typ	female
Werkstoff	Metall
Polzahl	5 -polig
Kodierung	B-kodiert

Pin	Pinbelegung
1	VP
2	A (N)
3	GND
4	B (P)
5	FE



Diagramme

Messbereich



X Linienlänge in mm
Z Objektabstand

Hinweise

Bestimmungsgemäße Verwendung beachten!	
	<ul style="list-style-type: none"> ☞ Das Produkt ist kein Sicherheits-Sensor und dient nicht dem Personenschutz. ☞ Das Produkt ist nur von befähigten Personen in Betrieb zu nehmen. ☞ Setzen Sie das Produkt nur entsprechend der bestimmungsgemäßen Verwendung ein.

HINWEIS	
	<ul style="list-style-type: none"> ☞ Bei UL-Applikationen ist die Benutzung ausschließlich in Class-2-Stromkreisen nach NEC (National Electric Code) zulässig.

Hinweise

ACHTUNG! LASERSTRAHLUNG – LASER KLASSE 2M



Nicht in den Strahl blicken oder Anwender von Teleskopoptiken bestrahlen!

Das Gerät erfüllt die Anforderungen gemäß IEC 60825-1:2014 / EN 60825-1:2014+A11:2021 für ein Produkt der **Laserklasse 2M** sowie die Bestimmungen gemäß U.S. 21 CFR 1040.10 mit den Abweichungen entsprechend der Laser Notice No. 56 vom 08.05.2019.

- ☞ Schauen Sie niemals direkt in den Laserstrahl oder in die Richtung von reflektierten Laserstrahlen! Bei länger andauerndem Blick in den Strahlengang besteht die Gefahr von Netzhautverletzungen.
- ☞ Richten Sie den Laserstrahl des Geräts nicht auf Personen!
- ☞ Unterbrechen Sie den Laserstrahl mit einem undurchsichtigen, nicht reflektierenden Objekt, wenn der Laserstrahl versehentlich auf einen Menschen gerichtet wird.
- ☞ Vermeiden Sie bei Montage und Ausrichtung des Geräts Reflexionen des Laserstrahls durch spiegelnde Oberflächen!
- ☞ VORSICHT! Wenn andere als die hier angegebenen Bedienungs- oder Justiereinrichtungen benutzt oder andere Verfahrensweisen ausgeführt werden, kann dies zu gefährlicher Strahlungsexposition führen. Die Verwendung optischer Instrumente oder Einrichtungen (z.B. Lupen, Ferngläser) mit dem Gerät erhöht die Gefahr von Augenschäden.
- ☞ Beachten Sie die geltenden gesetzlichen und örtlichen Laserschutzbestimmungen.
- ☞ Eingriffe und Veränderungen am Gerät sind nicht zulässig.
Das Gerät enthält keine durch den Benutzer einzustellenden oder zu wartenden Teile.
VORSICHT! Das Öffnen des Gerätes kann zu gefährlicher Strahlungsexposition führen!
Eine Reparatur darf ausschließlich von Leuze electronic GmbH + Co. KG durchgeführt werden.
- ☞ Das Gerät emittiert einen divergenten, gepulsten Laserstrahl. Laserleistung, Pulsdauer und Wellenlänge siehe technische Daten.

Zubehör

Anschlusstechnik - Anschlussleitungen

	Art.-Nr.	Bezeichnung	Artikel	Beschreibung
	50135128	KD S-M12-8A-P1-050	Anschlussleitung	Applikation: Öl-/Schmiermittelbeständig Anschluss 1: Rundstecker, M12, axial, female, A-kodiert, 8 -polig Rundstecker, LED: Nein Anschluss 2: offenes Ende Geschirmt: Ja Leitungslänge: 5.000 mm Werkstoff Mantel: PUR

Anschlusstechnik - Verbindungsleitungen

	Art.-Nr.	Bezeichnung	Artikel	Beschreibung
	50135081	KSS ET-M12-4A-RJ45-A-P7-050	Verbindungsleitung	Applikation: Öl-/Schmiermittelbeständig Geeignet für Schnittstelle: Ethernet Anschluss 1: Rundstecker, M12, axial, male, D-kodiert, 4 -polig Anschluss 2: RJ45 Geschirmt: Ja Leitungslänge: 5.000 mm Werkstoff Mantel: PUR

Anschlusstechnik - Adapter

	Art.-Nr.	Bezeichnung	Artikel	Beschreibung
	50109834	KDS BUS OUT M12-T-5P	Adapter	Geeignet für: MultiNet Plus, PROFIBUS DP Anzahl Anschlüsse: 3 St. Anschluss 1: Rundstecker, M12, axial, male, B-kodiert, 5 -polig Anschluss 2: Rundstecker, M12, axial, female, B-kodiert, 5 -polig Anschluss 3: Rundstecker, M12, axial, male, B-kodiert, 5 -polig

Zubehör

Befestigungstechnik - Rundstangenbefestigungen

	Art.-Nr.	Bezeichnung	Artikel	Beschreibung
	50121435	BT 56 - 1	Befestigungsteil	Funktionen: Statische Anwendungen Ausführung des Befestigungsteils: Montagesystem Befestigung, anlagenseitig: für Rundstange 12 mm, für Rundstange 14 mm, für Rundstange 16 mm Befestigung, geräteseitig: klemmbar Werkstoff: Metall Anzugsdrehmoment der Klemmbacken: 8 N·m

Dienstleistungen

	Art.-Nr.	Bezeichnung	Artikel	Beschreibung
	S981001	CS10-S-110	Inbetriebnahme-Unterstützung	Details: Ausführung an einem Ort nach Kundenwunsch, Dauer max. 10 Stunden. Bedingungen: Geräte und Anschlussleitungen sind bereits montiert, Preis ohne Reise- und ggf. Übernachtungskosten.
	S981005	CS10-T-110	Produktschulung	Details: Ort und Inhalt nach Absprache, Dauer max. 10 Stunden. Bedingungen: Preis ohne Reise- und ggf. Übernachtungskosten.

Hinweis



↪ Eine Liste mit allen verfügbaren Zubehöartikeln finden Sie auf der Webseite von Leuze im Download-Tab der Artikeldetailseite.