

Karta danych technicznych Laserowy skaner bezpieczeństwa

Nr art.: 53800311

RSL420P-XL/CU400P-AIDA-OF



Ilustracja może się różnić od stanu rzeczywistego

Treść

- Dane techniczne
- Rysunki wymiarowe
- Przyłącze elektryczne
- Obsługa i wskazanie
- Wskazówki
- Akcesoria



Dane techniczne

Dane podstawowe

| | |
|-----------|--|
| Seria | RSL 400 |
| Aplikacja | Mobilne zabezpieczenie boczne Mobilne zabezpieczenie strefy niebezpiecznej Stacjonarna ochrona dostępu Stacjonarne zabezpieczenie strefy niebezpiecznej |

Wersja specjalna

| | |
|------------------|--------------------------------|
| Wersja specjalna | Zgodne z AIDA, ze światłowodem |
|------------------|--------------------------------|

Funkcje

| | |
|----------------------|--|
| Funkcje | PROFIsafe |
| Ponowne uruchomienie | Blokada startu/restartu (RES), do wyboru |

Parametry

| | |
|----------------------------------|--------------------------|
| Typ | 3, IEC/EN 61496 |
| SIL | 2, IEC 61508 |
| SILCL | 2, IEC/EN 62061 |
| Poziom wydajności (PL) | d, EN ISO 13849-1 |
| PFH _D | 9E-08 per hour |
| Okres użytkowania T _M | 20 years, EN ISO 13849-1 |
| Kategoria | 3, EN ISO 13849 |

Dane pola ochronnego

| | |
|--|-----------------------|
| Rozdzielczość (nastawna) | 30/40/50/60/70/150 mm |
| Minimalny nastawny zasięg | 50 mm |
| Liczba par pól, z możliwością przełączania | 10 |
| Liczba zestawów 4-półowych, z możliwością przełączania | - |
| Liczba funkcji ochronnych | 1 Piece(s) |
| Liczba niezależnych konfiguracji czujników | 1 |
| Stopień remisji, min. | 1,8 % |
| Zasięg | 0 ... 8,25 m |

Dane pola ostrzegawczego

| | |
|-----------------------|-----------------|
| Liczba par pól | 10 |
| Zasięg | 0 ... 20 m |
| Wielkość obiektu | 150 mm x 150 mm |
| Stopień remisji, min. | 10 % |

Dane optyczne

| | |
|---------------------------|------------------------|
| Źródło światła | Laser, Podczerwień |
| Długość fal świetlnych | 905 nm |
| Klasa lasera | 1, IEC/EN 60825-1:2014 |
| Forma sygnału wysłanego | impulsowy |
| Częstotliwość powtarzania | 90 kHz |
| Rozdzielczość kątowna | 0,1 ° |
| Zakres kątowny | 270 ° |

Dane elektryczne

| | |
|----------------------|-----------------------------|
| Okablowanie ochronne | Ochrona przeciwprzepięciowa |
|----------------------|-----------------------------|

Parametry wydajnościowe

| | |
|-------------------------------------|--|
| Napięcie zasilania U _B | 24 V, DC, -30 ... 20 % |
| Pobór prądu (bez obciążenia), maks. | 1.000 mA, (używać zasilacza 3 A) |
| Pobór mocy, maks. | 24 W, dla 24 V plus obciążenie wyjściowe |

Wyjścia

| | |
|---|------------|
| Liczba wyjść sygnalizacyjnych, konfigurowalna | 4 Piece(s) |
|---|------------|

Zachowanie czasowe

| | |
|--------------|----------|
| Czas reakcji | 80 ms, ≥ |
|--------------|----------|

Interfejs

| | |
|--------|----------|
| Rodzaj | PROFINET |
|--------|----------|

Profinet

| | |
|-----------------------------|---|
| Funkcja | Proces |
| PROFINET Device | Device według Spec V2.3.4 |
| GSDML | GSDML według Spec V2.3.2 |
| Profil | PROFINET PROFIsafe |
| Conformance Class | C |
| Klasa obciążenia sieciowego | III |
| Security Level | 1 |
| Funkcjonalność Switch | Przydatny dla IRT 2-Port Switch według IEEE 802, zintegrowany w jednostce przyłączeniowej |

| | |
|--------------------|---|
| Właściwości portów | Auto-Crossover Auto-Negotiation Auto-Polarity |
|--------------------|---|

| | |
|---------------------------------------|--------------------|
| I&M | 0 – 4 |
| Obsługiwane topologie | MRP Client SNMP |
| Zabezpieczające sygnały przełączające | 1 Piece(s) |

Interfejs Serwis

| | |
|--------|--------------------------|
| Rodzaj | Bluetooth, Ethernet, USB |
|--------|--------------------------|

Ethernet

| | |
|-----------|--|
| Funkcja | Konfiguracja/parametryzacja TCP/IP |
| Przyłącze | Wtyczka okrągła M12, 4-biegunowa, z kodowaniem D |

Bluetooth

| | |
|-------------------------------|----------------------------------|
| Funkcja | Konfiguracja/parametryzacja |
| Pasma częstotliwości | 2.400 ... 2.483,5 MHz |
| Wypromieniowana moc nadawania | Maks. 4,5 dBm (2,82 mW), klasa 2 |

USB

| | |
|----------------------------|---|
| Funkcja | Konfiguracja/parametryzacja |
| Przyłącze | USB 2.0 Mini-B, gniazdo elektryczne |
| Prędkość transmisji, maks. | 12 Mbit/s |
| Długość przewodu | ≤ 5m Większe długości przewodów są możliwe z aktywnymi przewodami. |

Przyłącze

| | |
|------------------|------------|
| Liczba przyłączy | 4 Piece(s) |
|------------------|------------|

Dane techniczne

Przyłącze 1

| | |
|------------------|------------------------|
| Funkcja | Zasilanie napięciem |
| Rodzaj przyłącza | PROFINET Push/Pull 24V |

Przyłącze 2

| | |
|------------------|--|
| Funkcja | Komunikacja PROFINET/PROFIsafe, wejście |
| Rodzaj przyłącza | PROFINET SCRJ Push/Pull ISO/IEC 61754-24-2 |

Przyłącze 3

| | |
|------------------|--|
| Funkcja | Komunikacja PROFINET/PROFIsafe, wyjście |
| Rodzaj przyłącza | PROFINET SCRJ Push/Pull ISO/IEC 61754-24-2 |

Przyłącze 4

| | |
|------------------|------------------------|
| Funkcja | Zasilanie napięciem |
| Rodzaj przyłącza | PROFINET Push/Pull 24V |

Dane mechaniczne

| | |
|-----------------------------|--|
| Wymiar (szer. x wys. x dł.) | 140,2 mm x 200 mm x 142 mm |
| Materiał obudowy | Metal Tworzywo sztuczne |
| Obudowa metalowa | Cynkowy odlew ciśnieniowy |
| Materiał osłony obiektywu | Tworzywo sztuczne/PC |
| Masa netto | 4.500 g |
| Kolor obudowy | żółty, RAL 1021 |
| Rodzaj mocowania | Mocowanie przelotowe przez opcjonalny element mocujący Płyta montażowa |

Obsługa i wskazanie

| | |
|------------------------------------|--|
| Rodzaj wskazania | Wskazanie alfanumeryczne Wskaźnik LED |
| Liczba LED | 10 Piece(s) |
| Rodzaj konfiguracji/parametryzacji | Oprogramowanie Sensor Studio |
| Elementy sterujące | Oprogramowanie Sensor Studio |

Parametry otoczenia

| | |
|---|---------------|
| Temperatura otoczenia podczas pracy | 0 ... 50 °C |
| Temperatura otoczenia w miejscu przechowywania | -20 ... 60 °C |
| Wilgotność względna powietrza (niekondensująca) | 15 ... 95 % |

Certyfikaty

| | |
|---|--|
| Stopień ochrony | IP 65 |
| Klasa ochrony | III, EN 61140 |
| Dopuszczenia | TÜV Süd |
| Procedura kontrolna EMC według normy | DIN 40839-1/3 EN 61496-1 |
| Procedura kontrolna drgań według normy | EN 60068-2-6 |
| Procedura kontrolna ciągłych wstrząsów według normy | IEC 60068-2-29 |
| Patenty US | US 10,304,307B US 7,656,917 B US 7,696,468 B |

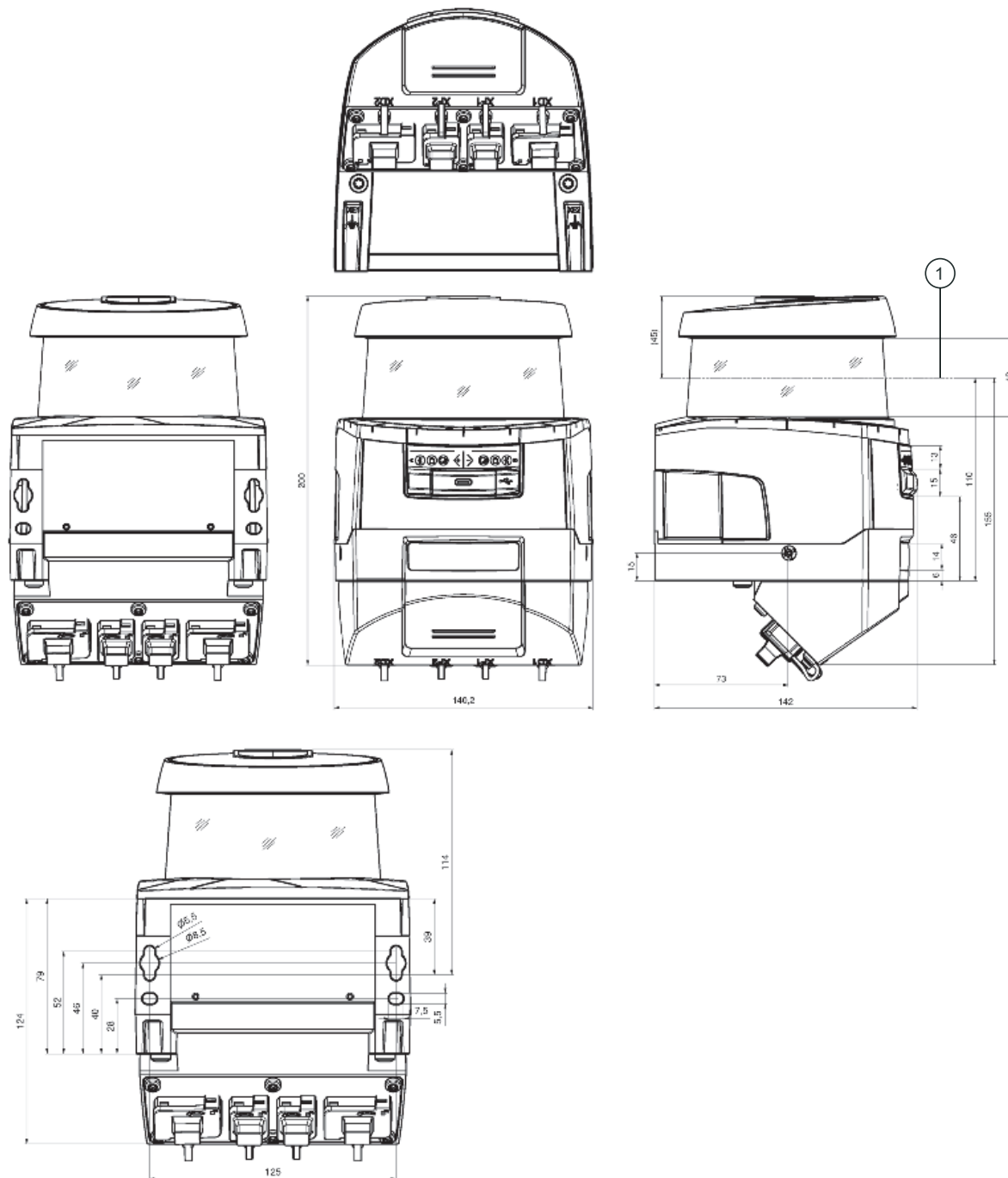
Klasyfikacja

| | |
|---------------------|----------|
| Numer taryfy celnej | 85365019 |
| ECLASS 5.1.4 | 27272705 |
| ECLASS 8.0 | 27272705 |
| ECLASS 9.0 | 27272705 |
| ECLASS 10.0 | 27272705 |
| ECLASS 11.0 | 27272705 |
| ECLASS 12.0 | 27272705 |
| ECLASS 13.0 | 27272705 |
| ECLASS 14.0 | 27272705 |
| ECLASS 15.0 | 27272705 |
| ECLASS 16.0 | 27272705 |
| ETIM 5.0 | EC002550 |
| ETIM 6.0 | EC002550 |
| ETIM 7.0 | EC002550 |
| ETIM 8.0 | EC002550 |
| ETIM 9.0 | EC002550 |
| ETIM 10.0 | EC002550 |
| UNSPSC 26.08 | 32151804 |

Rysunki wymiarowe

Wszystkie wymiary są podane w milimetrach

Wymiary laserowy skaner bezpieczeństwa z jednostką przyłączeniową



1 Płaszczyzna skanowania

Przylącze elektryczne

| Pin | Obsadzenie pinów |
|-----|------------------|
| 1 | +24 V |
| 2 | 0 V |
| 3 | +24 V |
| 4 | 0 V |
| 5 | GND |



| Przylącze 2 | XF1 |
|------------------|--|
| Funkcja | Komunikacja PROFINET/PROFIsafe, wejście |
| Rodzaj przyłącza | PROFINET SCRJ Push/Pull ISO/IEC 61754-24-2 |

| Przylącze 3 | XF2 |
|------------------|--|
| Funkcja | Komunikacja PROFINET/PROFIsafe, wyjście |
| Rodzaj przyłącza | PROFINET SCRJ Push/Pull ISO/IEC 61754-24-2 |

| Przylącze 4 | XD2 |
|------------------|------------------------|
| Funkcja | Zasilanie napięciem |
| Rodzaj przyłącza | PROFINET Push/Pull 24V |
| Liczba pinów | 5 -pin |

| Pin | Obsadzenie pinów |
|-----|------------------|
| 1 | +24 V |
| 2 | 0 V |
| 3 | +24 V |
| 4 | 0 V |
| 5 | GND |



Obsługa i wskazanie


| LED | Wskazanie | Znaczenie |
|-------|--|---|
| 1 - | Wył. czerwony, światło ciągłe czerwony, migające zielony, światło ciągłe | Urządzenie wyłączone OSSD wył. Błąd OSSD wł. |
| 2 - | Wył. żółty, migające żółty, światło ciągłe | RES dezaktywowany lub RES aktywny i odblokowany Pole ochronne zasłonięte RES aktywny i blokuje, ale gotowy do odblokowania, pole ochronne niezasłonięte i ewent. połączony czujnik odblokowany |
| 3 - | Wył. niebieski, światło ciągłe | Pole ostrzegawcze niezasłonięte Pole ostrzegawcze naruszone |
| 4 - | Wył. niebieski, światło ciągłe | Tryb czteropolowy: pole ostrzegawcze 3 niezajęte Tryb czteropolowy: pole ostrzegawcze 3 naruszone |
| 5 - | żółty, migające | Tryb czteropolowy: pole ostrzegawcze 2 naruszone |
| 6 - | Wył. | Brak funkcji |
| 7 PWR | Wył. czerwony, światło ciągłe zielony, migające zielony, światło ciągłe | Urządzenie wyłączone Błąd w autoteście lub wewnętrzne problemy komunikacyjne PROFINET Funkcja kołysania aktywna Urządzenie włączone, napięcie zasilania podłączone, brak błędów wewnętrznych |
| 8 PS | Wył. zielony, migające zielony, światło ciągłe czerwony, migające czerwony, światło ciągłe | Komunikacja PROFIsafe nie zainicjowana lub wyłączona Urządzenie pasywne lub aktywna funkcja kołysania PROFINET Urządzenie na PROFIsafe aktywne Konfiguracja PROFIsafe nie powiodła się Błąd komunikacji PROFIsafe |
| 9 NET | Wył. | Komunikacja PROFINET nie zainicjowana lub wyłączona |

Obsługa i wskazanie


| LED | Wskazanie | Znaczenie |
|-------------|--------------------------------|---|
| 9 NET | zielony, migające | Inicjalizacja magistrali PROFINET lub aktywna funkcja kołysania PROFINET |
| | zielony, światło ciągle | PROFINET aktywny, wymiana danych z kontrolerem IO aktywna |
| | pomarańczowy, migające | Błąd topologii Ethernet |
| | czerwony, migające | Konfiguracja Ethernet nie powiodła się, brak wymiany danych lub wymiana nieważnych danych |
| 10 LNK/ACT1 | czerwony, światło ciągle | Błąd magistrali, brak komunikacji |
| | Wył. | Brak Ethernet Link |
| | zielony, światło ciągle | Ethernet Link aktywny, brak aktualnego transferu danych |
| 11 LNK/ACT2 | zielony/pomarańczowy, migające | Ethernet Link aktywny, aktualny transfer danych |
| | Wył. | Brak Ethernet Link |
| | zielony, światło ciągle | Ethernet Link aktywny, brak aktualnego transferu danych |
| | zielony/pomarańczowy, migające | Ethernet Link aktywny, aktualny transfer danych |

Wskazówki

Przestrzegać użytkowania zgodnego z przeznaczeniem!

 Produkt może być eksploatowany tylko przez osoby kompetentne.
 Produkt stosować tylko zgodnie z przeznaczeniem.

UWAGA! NIEWIDZIALNE PROMIENIOWANIE LASEROWE – LASER KLASY 1

 Urządzenie spełnia wymagania zgodnie z IEC/EN 60825-1:2014 dla produktu **klasy lasera 1** oraz postanowienia zgodnie z U.S. 21 CFR 1040.10 z odchyleniami odpowiednimi dla Laser Notice No. 56 z 08.05.2019.

Proszę przestrzegać obowiązujących ustawowych i lokalnych przepisów dotyczących ochrony przeciwlaserowej.

Ingerencje w urządzenie i jego modyfikacje są zabronione.
 Urządzenie nie ma części ustawianych ani konserwowanych przez użytkownika.
 Naprawa może być przeprowadzana wyłącznie przez Leuze electronic GmbH + Co. KG.

Akcesoria


Technika zamocowań – kątowniki mocujące

| | Nr art. | Oznaczenie | Artykuł | Opis |
|--|----------|------------|--------------------|--|
|  | 53800134 | BT840M | Kątownik montażowy | Aplikacja: Montaż do szfazanego narożnika 90° Kolor: żółty, RAL 1021 Rodzaj mocowania, po stronie instalacji: Mocowanie przelotowe Rodzaj mocowania, po stronie urządzenia: przykręcany Materiał: Metal |
|  | 53800132 | BTF815M | Kątownik montażowy | Aplikacja: Kątowniki montażowy do montażu podłogowego Wysokość płaszczyzny skanowania: 150 mm Kolor: żółty, RAL 1021 Rodzaj mocowania, po stronie instalacji: Mocowanie przelotowe Rodzaj mocowania, po stronie urządzenia: przykręcany Materiał: Metal |
|  | 53800133 | BTF830M | Kątownik montażowy | Aplikacja: Kątowniki montażowy do montażu podłogowego Wysokość płaszczyzny skanowania: 300 mm Kolor: żółty, RAL 1021 Rodzaj mocowania, po stronie instalacji: Mocowanie przelotowe Rodzaj mocowania, po stronie urządzenia: przykręcany Materiał: Metal |


Akcesoria

| | Nr art. | Oznaczenie | Artykuł | Opis |
|--|----------|------------|----------------|----------------------------------|
|  | 53800131 | BTP800M | Pałak ochronny | Kolor: czarny Materiał: Metal |

Ogólne

| | Nr art. | Oznaczenie | Artykuł | Opis |
|--|---------|----------------|-----------------------|--|
|  | 430400 | RS4-clean-Set1 | Zestaw do czyszczenia | Liczba szmatek do czyszczenia: 40 Piece(s) Zawartość płynów do czyszczenia: 150 ml Masa netto: 616 g |

Usługi

| | Nr art. | Oznaczenie | Artykuł | Opis |
|--|---------|------------|----------------------------|--|
|  | S981051 | CS40-I-141 | Inspekcja bezpieczeństwa | Szczegóły: Kontrola zastosowania laserowego skanera bezpieczeństwa zgodnie z aktualnymi normami i dyrektywami. Zachowywanie danych urządzeń i maszyn w bazie danych. Tworzenie dziennika testowego dla każdej aplikacji. Warunki: Należy umożliwić zatrzymanie maszyn, zapewnić wsparcie ze strony pracowników klienta oraz zapewnić dostęp do maszyny dla pracowników Leuze. |
|  | S981047 | CS40-S-141 | Wsparcie przy uruchomieniu | Szczegóły: Dla urządzeń zabezpieczających z pomiarem czasu zatrzymania i pierwszą inspekcją. Warunki: Urządzenia i kable przyłączeniowe są już zamontowane, cena bez kosztów podróży i ewent. kosztów noclegu. |

Wskazówka



Listę z dostępnymi akcesoriami można znaleźć na stronie internetowej Leuze w zakładce Pobieranie strony ze szczegółami artykułów.