

## 기술 데이터 시트

## 배경 억제 확산 센서

품목 번호: 50138487

HT23/4X-200-M12



그림과 차이가 날 수 있습니다

### 내용

- 기술 데이터
- 치수 도면
- 전기 연결
- 다이어그램
- 조작 및 표시
- 제품 키워드
- 참고
- 상세 정보
- 액세서리



## 기술 데이터

## 기본 데이터

시리즈	23
작동 원리	배경 블랭킹을 이용한 터치 원리

## 광학 데이터

흑백 오류	< 15% ~ 200mm
감지 범위	안정된 감지 범위
작동 감지 범위, 백색 90%	0.005 ... 0.4 m
작동 감지 범위, 회색 18%	0.01 ... 0.3 m
작동 감지 범위, 흑색 6%	0.015 ... 0.2 m
제한 감지 범위	0.005 ... 0.4 m (일반적인 감지 범위)
설정 범위	15 ... 400 mm
빔 경로	집중됨
광원	LED, 적색
파장 길이	645 nm
송신 신호 형태	펄스형
LED 그룹	면제 그룹(EN 62471에 따름)
광점 형태	원형
초점	fix
초점 간격	200 mm

## 전기 데이터

보호 회로	극점 보호 단락 방지
-------	----------------

## 성능 데이터

공급전압 점검 $U_B$	10 ... 30 V, DC, 리플 포함
잔류 리플	0 ... 15 %, $U_B$ 에서
개방회로 전류	0 ... 15 mA

## 출력

디지털 스위칭 출력	1 개수
------------	------

## 스위칭 출력

종류	디지털 스위칭 출력부
전압 형식	DC
스위칭 전류, 최대	100 mA
스위칭 전압	high: $\geq(U_B - 2V)$ low: $\leq 2V$

## 스위칭 출력 1

할당	연결부 1, 핀 4
스위칭 소자	트랜지스터, PNP
스위칭 원리	light 스위칭

## 시간 응답

스위칭 주파수	1,000 Hz
응답 시간	0.5 ms
동작 전 딜레이	300 ms

## 연결

연결	1 개수
----	------

## 연결 1

기능	전원 공급 출력 신호
연결부 종류	원형 커넥터가 있는 케이블
케이블 길이	200 mm
덮개 재료	PUR
케이블 색상	흑색
와이어 개수	4 선
와이어 단면	0.2 mm <sup>2</sup>
나사 크기	M12
유형	Male
재료	플라스틱
핀 개수	4 핀
엔코딩	A-코딩됨

## 기술 데이터

치수(너비 x 높이 x 길이)	11.4 mm x 34.2 mm x 18.3 mm
하우징 재료	플라스틱
플라스틱 하우징	PC-ABS
렌즈 커버 재료	플라스틱 / PMMA
순중량	20 g
하우징 색상	적색 흑색
고정 방식	추가 고정 부품을 사용해야 함
M3 체결용 권장 조임 토크	0.9 N·m

## 조작 및 표시

표시 방식	LED
LED 개수	2 개수
파라미터 세팅	다중 스펐들
조작부 기능	스캔 거리 조정

## 환경 데이터

작동 시 주변 온도	-40 ... 60 °C
보관 시 주변 온도	-40 ... 70 °C

## 인증

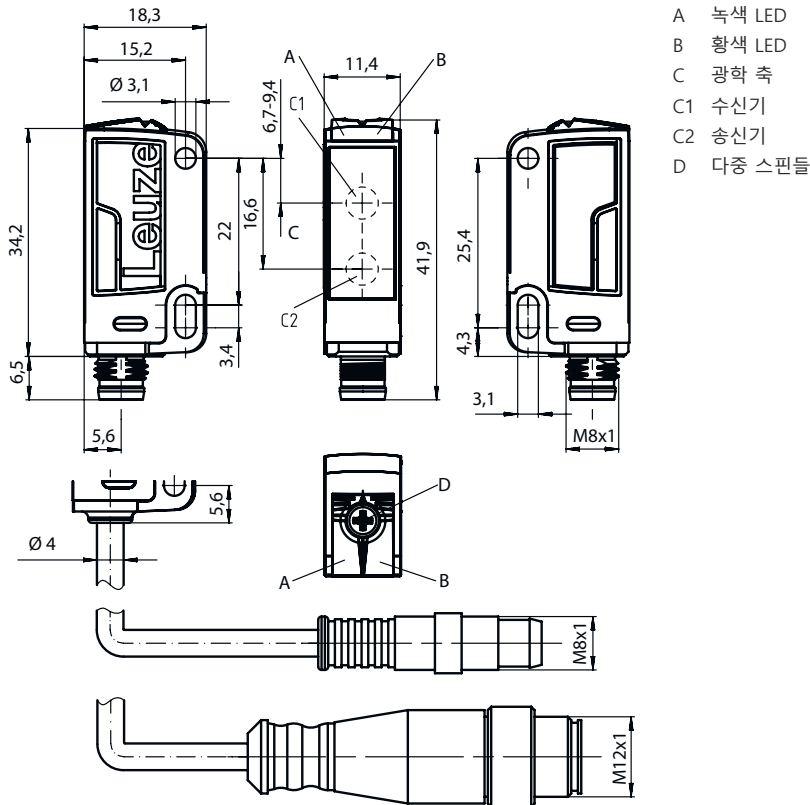
보호 등급	IP 67
보호 등급	III
인증	c UL US
유효 규정	IEC 60947-5-2

# 기술 데이터

HS 번호	85365019
ECLASS 5.1.4	27270904
ECLASS 8.0	27270904
ECLASS 9.0	27270904
ECLASS 10.0	27270904
ECLASS 11.0	27270904
ECLASS 12.0	27270903
ECLASS 13.0	27270903
ECLASS 14.0	27270903
ECLASS 15.0	27270903
ECLASS 16.0	27270903
ETIM 5.0	EC002719
ETIM 6.0	EC002719
ETIM 7.0	EC002719
ETIM 8.0	EC002719
ETIM 9.0	EC002719
ETIM 10.0	EC002719
UNSPSC 26.08	39121528

## 치수 도면

전체 치수 정보(mm)



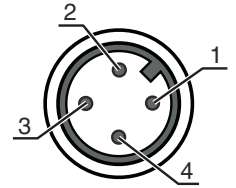
# 전기 연결

## 연결 1

기능	전원 공급 출력 신호
연결부 종류	원형 커넥터가 있는 케이블
케이블 길이	200 mm
덮개 재료	PUR
케이블 색상	흑색
와이어 개수	4 선
와이어 단면	0.2 mm <sup>2</sup>
나사 크기	M12
유형	Male
재료	플라스틱
핀 개수	4 핀
엔코딩	A-코딩됨

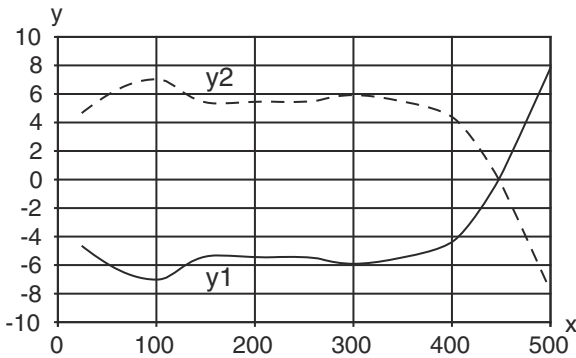
## 핀      핀 지정

1	V+
2	n.c.
3	GND
4	OUT 1

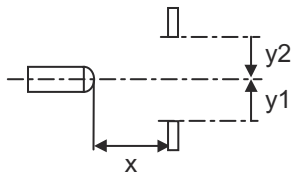


# 다이아그램

전형적인 반응 거동(흰색 90%)

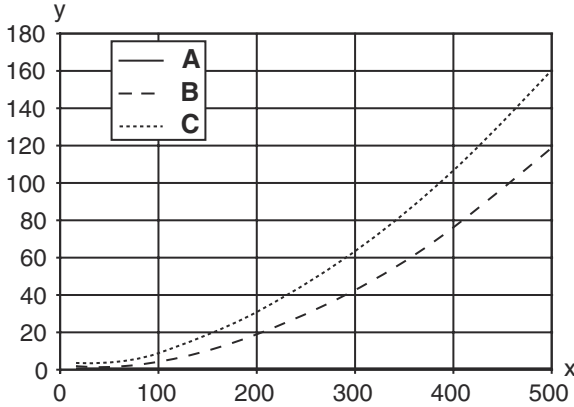


x 감지 범위 [mm]  
y 정렬 불량 [mm]

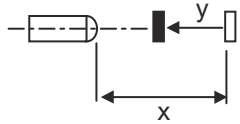


# 다이아그램

## 흑백 거동 유형



x 감지 범위 [mm]  
 y 감지 범위의 감소 [mm]  
 A 흰색 90%  
 B 회색 18%  
 C 흑색 6%



## 조작 및 표시

LED	디스플레이	의미
1	황색, 연속 점등	물체 감지
2	녹색, 연속 점등	작동 준비 상태

## 제품 키워드

제품 명칭: AAA23.GJ/ ff-HH

AAA23	<b>작동 원리 / 설계</b> HT23: 배경 억제 기능이 있는 확산 센서 PRK23: 편광 필터가 있는 반사판 포토 센서 LS23: 투수광 포토 센서 송신기 LE23: 투수광 포토 센서 수신기 ET23: 직반 센서 FT23: 페이딩 기능이 있는 확산 센서
G	<b>장비</b> T: 추적 기능이 없는 고투명 병을 위한 오토콜리메이션 원리(단일 렌즈)
J	<b>감지 범위 설정</b> 3: 버튼을 이용한 티치인
ff	<b>스위칭 출력 / 기능 / OUT1OUT2(OUT1 = 핀 4, OUT2 = 핀 2)</b> 2: NPN 트랜지스터 출력, 라이트 스위칭 N: NPN 트랜지스터 출력, 다크 스위칭 4: PNP 트랜지스터 출력, 라이트 스위칭 P: PNP 트랜지스터 출력, 다크 스위칭 X: 핀 할당되지 않음

## 제품 키워드

<b>HH</b>	<b>전기 연결</b> 해당 사항 없음: 케이블, 표준 길이 2,000mm, 3선 M8: M8 원형 커넥터, 4핀(커넥터) 200-M12: 케이블, 길이 200mm, M12 원형 커넥터 포함, 4핀, 축방향(커넥터) M12: M12 원형 커넥터, 4핀(커넥터) 200-M8: 케이블, 길이 200mm, M8 원형 커넥터 포함, 4핀, 축방향(커넥터)
-----------	--

참고	
	↳ 제공되는 모든 장치 유형 목록은 로이체의 웹 사이트 <a href="http://www.leuze.com">www.leuze.com</a> 을 참조하십시오.

## 참고

⚠ 용도에 맞게 사용해야 합니다!	
	↳ 이 제품은 안전 센서가 아니므로 사람을 보호할 용도가 아닙니다. ↳ 자격이 있는 사람만 제품을 작동해야 합니다. ↳ 용도에 맞게 준수하여 사용하십시오

UL 어플리케이션에서:	
	↳ "Class 2" 회로에서만 사용 ↳ These proximity switches shall be used with UL Listed Cable assemblies rated 30V, 0.5A min, in the field installation, or equivalent (categories: CYJV/ CYJV7 or PVVA/PVVA7)

## 상세 정보

- 전형적인 제한 감지 범위/설정 범위: 밝은 물체(흰색 90%)에 대해 최대 도달 가능한 감지 범위/설정 범위
- 감지 범위: 확산 반사율이 서로 다른 물체의 권장 감지 범위

## 액세서리

### 연결 기술 - 연결 케이블

	품목 번호	명칭	품목	설명
	50130652	KD U-M12-4A-V1-050	연결 케이블	어플리케이션: 내화학성 연결 1: 원형 커넥터, M12, 액시얼, 암, A-코딩됨, 4 핀 원형 커넥터, LED: 아니요 연결 2: 열려 있는 끝부분 차폐됨: 아니요 케이블 길이: 5,000 mm 덮개 재료: PVC

## 액세서리

	품목 번호	명칭	품목	설명
	50130690	KD U-M12-4W-V1-050	연결 케이블	어플리케이션: 내화학성 연결 1: 원형 커넥터, M12, 굴절형, 암, A-코딩됨, 4 핀 원형 커넥터, LED: 아니요 연결 2: 열려 있는 끝부분 차폐됨: 아니요 케이블 길이: 5,000 mm 덮개 재료: PVC

## 고정 기술 - 고정 브라켓

	품목 번호	명칭	품목	설명
	50118542	BT 200M.5	브라켓	고정 부품 버전: L자형 브라켓 마운팅, 시스템 측: 통로 마운팅으로 마운팅, 장치 측: 나사 조립 가능, M3 나사에 적합 고정 부품 종류: 조정 가능 재료: 스테인리스
	50124651	BT 205M-10SET	고정 부품 세트	포함됨: 10개 고정 부품 버전: L자형 브라켓 마운팅, 시스템 측: 통로 마운팅으로 마운팅, 장치 측: 나사 조립 가능 고정 부품 종류: 고정형 재료: 금속
	50060511	BT 3	고정 부품	고정 부품 버전: L자형 브라켓 마운팅, 시스템 측: 통로 마운팅으로 마운팅, 장치 측: 나사 조립 가능 고정 부품 종류: 고정형 재료: 금속

## 고정 기술 - 원형 로드 마운트

	품목 번호	명칭	품목	설명
	50117829	BTP 200M-D12	설치 시스템	고정 부품 버전: 보호 후드 마운팅, 시스템 측: 원형 로드 12mm용 마운팅, 장치 측: 나사 조립 가능 고정 부품 종류: 클램핑 가능, 360° 회전식, 조정 가능 재료: 금속
	50117255	BTU 200M-D12	설치 시스템	포함됨: 2개 볼트 M3 x 16, 2개 볼트 M3 x 20, 2개 평와셔 고정 부품 버전: 설치 시스템 마운팅, 시스템 측: 원형 로드 12mm용, 금속판 마운팅 마운팅, 장치 측: 나사 조립 가능, M3 나사에 적합 고정 부품 종류: 클램핑 가능, 360° 회전식, 조정 가능 재료: 금속

### 참고



☛ 제공되는 모든 액세서리 품목의 목록은 로이체 웹 사이트에서 품목 세부사항 페이지의 다운로드 탭을 참조하십시오.