

Hoja técnica

Distribuidor en Y

Código: 50137435

YV U-DDS-25-25-25-X01

Contenido

- Datos técnicos
- Dibujos acotados
- Conexión eléctrica
- Accesorios



La figura puede variar



Datos técnicos

Datos básicos

Indicación de pedido	Observe el esquema de conexiones según la hoja técnica
----------------------	--

Conexión

Número de conexiones	3 Unidad(es)
----------------------	--------------

Conexión 1

Tipo de conexión Conector redondo

Tamaño de rosca M12

Tipo Conector hembra

Número de polos 5 polos

Codificación Codificación A

Versión Axial

Conexión 2

Tipo de conexión Conector redondo

Tamaño de rosca M12

Tipo Conector macho

Número de polos 5 polos

Codificación Codificación A

Versión Axial

Conexión 3

Tipo de conexión Conector redondo

Tamaño de rosca M12

Tipo Conector hembra

Número de polos 5 polos

Codificación Codificación A

Versión Axial

Propiedades de cable

Apantallado No

Datos mecánicos

Diseño Cúbico

Dimensiones (An x Al x L) 36 mm x 16 mm x 45 mm

Núm. de llave 13 mm

Peso neto 24 g

Material PUR

Datos ambientales

Temperatura ambiente en servicio -25 ... 85 °C

Certificaciones

Índice de protección IP 67

Clasificación

Número de arancel 85366990

ECLASS 5.1.4 27279201

ECLASS 8.0 27440104

ECLASS 9.0 27069190

ECLASS 10.0 27440111

ECLASS 11.0 27440111

ECLASS 12.0 27440111

ECLASS 13.0 27440111

ECLASS 14.0 27440111

ECLASS 15.0 27440111

ECLASS 16.0 27440111

ETIM 5.0 EC002498

ETIM 6.0 EC002925

ETIM 7.0 EC002925

ETIM 8.0 EC003558

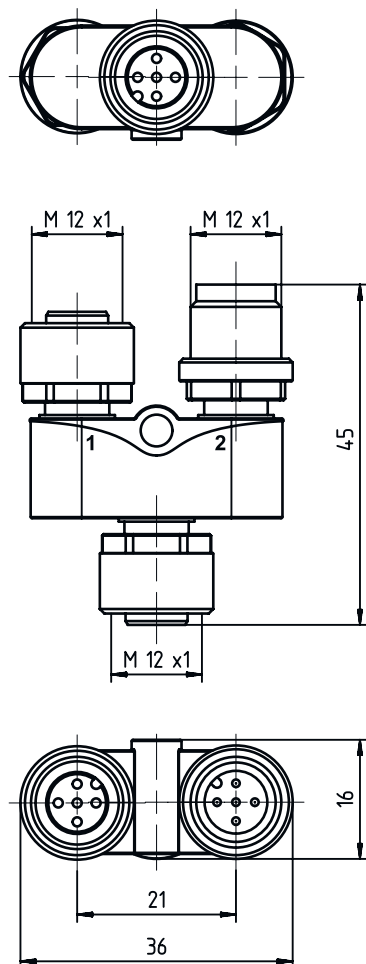
ETIM 9.0 EC003558

ETIM 10.0 EC003558

UNSPSC 26.08 32151900

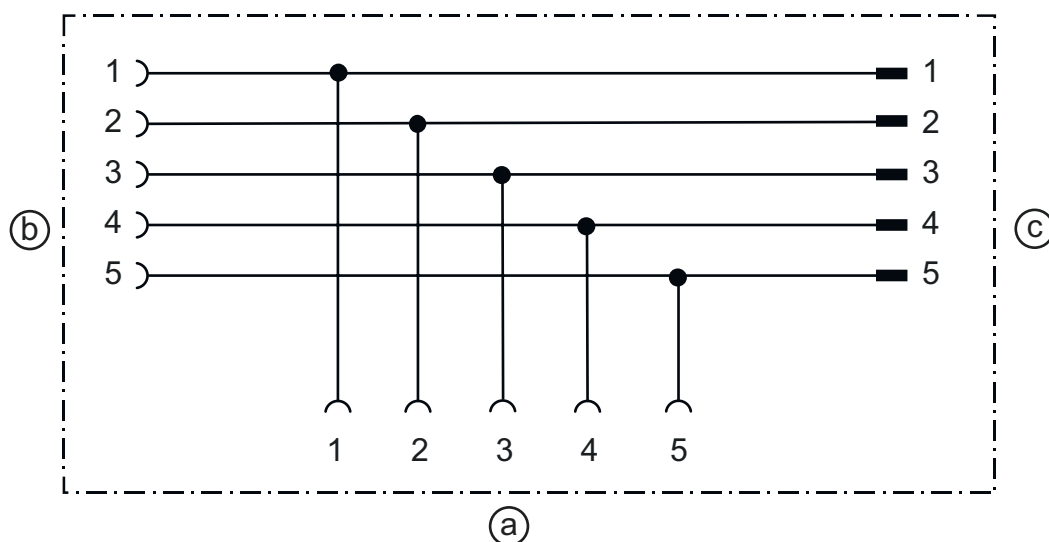
Dibujos acotados

Todas las medidas en milímetros



Dibujos acotados

Esquema de conexiones



- a Conexión 3, hembra M12
- b Conexión 1, hembra M12
- c Conexión 2, conector M12

Conexión eléctrica

Conexión 1

Tipo de conexión	Conector redondo
Tamaño de rosca	M12
Tipo	Conector hembra
Número de polos	5 polos
Codificación	Codificación A
Versión	Axial

Conexión 2


Tipo de conexión	Conector redondo
Tamaño de rosca	M12
Tipo	Conector macho
Número de polos	5 polos
Codificación	Codificación A
Versión	Axial

Conexión 3

Tipo de conexión	Conector redondo
Tamaño de rosca	M12
Tipo	Conector hembra
Número de polos	5 polos
Codificación	Codificación A
Versión	Axial

Accesorios

Generalidades

	Código	Denominación	Artículo	Descripción
	50132266	TT-Set 0,6-13	Herramienta	Tipo: Llave dinamométrica Núm. de llave: 13 mm Par de giro: 0,6 N·m Material: Plástico, Acero inoxidable Temperatura ambiente: -40 ... 120 °C

Nota



Encontrará una lista con todos los accesorios disponibles en el sitio web de Leuze, en la pestaña de Descargas de la página detallada del artículo.