

Hoja técnica

Micro de seguridad con enclavamiento

Código: 50132217

L300-M31M12B8-SLM24-PB-UCA

Contenido

- Datos técnicos
- Dibujos acotados
- Conexión eléctrica
- Accesorios



La figura puede variar



Datos técnicos

Datos básicos

| | |
|---------|--|
| Serie | L300 |
| Incluye | 1 actuador I 1 micro de seguridad con enclavamiento I |

Funciones

| | |
|--|---|
| Funciones | Dispositivo de cierre con enclavamiento según EN ISO 14119 (tipo 4) |
| Modo de activación de las salidas de seguridad | Salidas de seguridad activas si puerta de seguridad cerrada y bloqueada |
| Principio de funcionamiento | Principio de circuito cerrado - Actuador bloqueado si electroimán desactivado |

Parámetros

| | |
|--|-------------------------------|
| SIL | 3, IEC 61508 |
| SILCL | 3, IEC/EN 62061 |
| Performance Level (PL) | Hasta incl. e, EN ISO 13849-1 |
| MTTF _d | 2.968 Años, EN ISO 13849-1 |
| PFH _d | 1,15E-9 por hora |
| Duración de utilización T _M | 20 Años, EN ISO 13849-1 |
| Categoría | 4, EN ISO 13849-1 |
| CC | High |
| Nivel de codificación | Alto, EN ISO 14119 |

Datos eléctricos

| | |
|--|-----------------------------|
| Tipo de interconexión | Conexión de un solo equipo |
| Protección por fusible externa para circuito de alimentación | 2A, tipo Gg (o equivalente) |

Datos de potencia

| | |
|--|------------------------|
| Tensión de alimentación U _B | 24 V, CC, -10 ... 10 % |
| Consumo de corriente, máx. | 1.200 mA |

Entradas

| | |
|------------------------------|--------------|
| Número de entradas digitales | 2 Unidad(es) |
|------------------------------|--------------|

Entradas

| | |
|--------------------------------|-----------------|
| Tipo | Entrada digital |
| Tensión de conmutación, típ. | 24 V |
| Tipo de tensión | CC |
| Consumo de corriente, típ. | 5 mA |
| Entrada de Teach para actuador | No |

Entrada digital 1

| | |
|---------|--|
| Función | Entrada de activación con electroimán I4 |
|---------|--|

Entrada digital 2

| | |
|---------|---------------------------------|
| Función | Entrada de control I3, reinicio |
|---------|---------------------------------|

Salidas

| | |
|---------------------------------------|--------------|
| Número de salidas de seguridad (OSSD) | 2 Unidad(es) |
| Número de salidas digitales | 2 Unidad(es) |

Salidas de seguridad

| | |
|-----------------|--------------------------|
| Tipo | Salida de seguridad OSSD |
| Tipo de tensión | CC |

Salida de seguridad 1

| | |
|-------------------------|-----------------|
| Elemento de conmutación | Transistor, PNP |
|-------------------------|-----------------|

Salida de seguridad 2

| | |
|-------------------------|-----------------|
| Elemento de conmutación | Transistor, PNP |
|-------------------------|-----------------|

Salidas

| | |
|-----------------|----------------|
| Tipo | Salida digital |
| Tipo de tensión | CC |

Salida 1

| | |
|-------------------------|---|
| Elemento de conmutación | Transistor, PNP |
| Función | Salida de señalización O3, equipo de protección cerrado |

Salida 2

| | |
|-------------------------|---|
| Elemento de conmutación | Transistor, PNP |
| Función | Salida de señalización O4, equipo de protección bloqueado |

Conexión

Conexión 1

| | |
|------------------|---|
| Función | Alimentación de tensión Conexión con PLC Conexión de contacto |
| Tipo de conexión | Conector redondo |
| Tamaño de rosca | M12 |
| Tipo | Conector macho |
| Material | Metal |
| Número de polos | 8 polos |
| Codificación | Codificación A |

Propiedades de cable

Datos mecánicos

| | |
|---|---|
| Diseño | Cúbico |
| Material de carcasa | Metal |
| Peso neto | 1.500 g |
| Color de carcasa | Gris Rojo |
| Tipo de fijación | Fijación pasante |
| Lado de la entrada de cable | Por debajo |
| Sistema de desbloqueo | Desenclavamiento auxiliar Pulsador de desenclavamiento de emergencia |
| Tipo de interruptor | Dispositivo de cierre con enclavamiento |
| Velocidad inicial | 0,001 ... 0,5 m/s |
| Tipo de enclavamiento | Fuerza por muelle |
| Accionamiento de cierre | Muelle |
| Fuerza de cierre, máx. | 9.750 N |
| Vida útil mecánica | 1.000.000 Juegos de acc., IEC 60947-5-1 Ciclos de conmut. |
| Frecuencia de accionamiento, máx. | 600 por hora, IEC 60947-5-1 |
| Fuerza de extracción, actuador desbloqueo | 30 N |

Datos del sensor RFID

| | |
|--|--|
| Distancia de conmutación asegurada S _{ao} | 2 mm |
| Distancia de desconexión asegurada S _{ar} | 10 mm (actuador bloqueado) 4 mm (actuador desbloqueado) |
| Distancia de conmutación nominal S _n | 2,5 mm |
| Repetibilidad | ≤10 % S _n |
| Máx. frecuencia de conmutación | 1 Hz |

Datos técnicos

Operación e Indicación

| | |
|--------------------|--------------|
| Tipo de indicación | LED |
| Número de LED | 5 Unidad(es) |
| Elementos de uso | Estándar |

Datos ambientales

| | |
|----------------------------------|---------------|
| Temperatura ambiente en servicio | -20 ... 50 °C |
| Temperatura ambiente en almacén | -40 ... 75 °C |

Certificaciones

| | |
|----------------------|---------|
| Índice de protección | IP 67 |
| | IP 69K |
| Certificaciones | c UL US |
| | ECOLAB |
| | TÜV Süd |

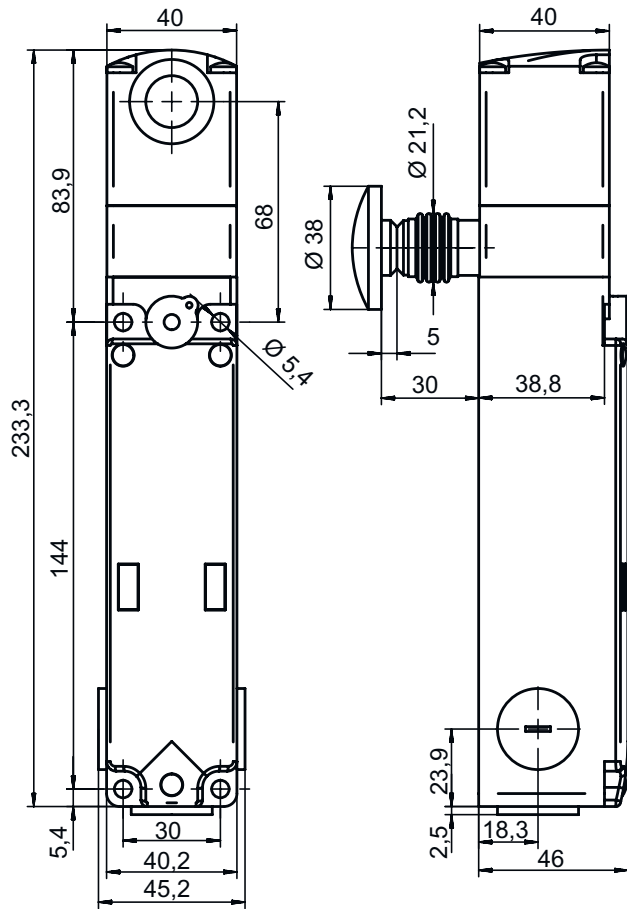
Clasificación

| | |
|-------------------|----------|
| Número de arancel | 85369095 |
| ECLASS 5.1.4 | 27272603 |
| ECLASS 8.0 | 27272603 |
| ECLASS 9.0 | 27272603 |
| ECLASS 10.0 | 27272603 |
| ECLASS 11.0 | 27272603 |
| ECLASS 12.0 | 27272603 |
| ECLASS 13.0 | 27272603 |
| ECLASS 14.0 | 27272603 |
| ECLASS 15.0 | 27272603 |
| ECLASS 16.0 | 27272603 |
| ETIM 5.0 | EC002593 |
| ETIM 6.0 | EC002593 |
| ETIM 7.0 | EC002593 |
| ETIM 8.0 | EC002593 |
| ETIM 9.0 | EC002593 |
| ETIM 10.0 | EC002593 |
| UNSPSC 26.08 | 39122205 |

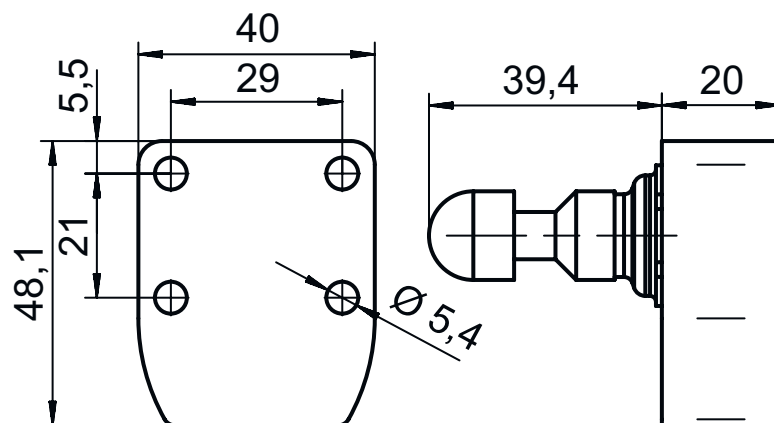
Dibujos acotados

Todas las medidas en milímetros

Micro de seguridad con enclavamiento



Actuador



Conexión eléctrica

Conexión 1

| | |
|-------------------------|---|
| Función | Alimentación de tensión Conexión con PLC Conexión de contacto |
| Tipo de conexión | Conector redondo |
| Tamaño de rosca | M12 |
| Tipo | Conector macho |
| Material | Metal |
| Número de polos | 8 polos |
| Codificación | Codificación A |

| Pin | Asignación de pines | Color de conductor |
|-----|---|--------------------|
| 1 | A1 +24 V | Blanco |
| 2 | Salida de señalización O3, equipo de protección cerrado | Marrón |
| 3 | A2 0 V | Verde |
| 4 | Salida segura OS1 | Amarillo |
| 5 | Salida de señalización O4 | Gris |
| 6 | Entrada de programación I3 / entrada de control, reinicio | Rosa |
| 7 | Salida segura OS2 | Azul |
| 8 | Entrada de activación con electroimán I4 | Rojo |




Accesorios

Sistema de conexión - Cables de conexión

| | Código | Denominación | Artículo | Descripción |
|--|----------|--------------------|-------------------|--|
| | 50135128 | KD S-M12-8A-P1-050 | Cable de conexión | Aplicación: Resistente a los aceites y lubricantes Conexión 1: Conector redondo, M12, Axial, Conector hembra, Codificación A, 8 polos Conector redondo, LED: No Conexión 2: Final abierto Apantallado: Sí Longitud de cable: 5.000 mm Material de cubierta: PUR |
| | 50135129 | KD S-M12-8A-P1-100 | Cable de conexión | Aplicación: Resistente a los aceites y lubricantes Conexión 1: Conector redondo, M12, Axial, Conector hembra, Codificación A, 8 polos Conector redondo, LED: No Conexión 2: Final abierto Apantallado: Sí Longitud de cable: 10.000 mm Material de cubierta: PUR |
| | 50135121 | KD U-M12-8A-P1-020 | Cable de conexión | Aplicación: Resistente a los aceites y lubricantes Conexión 1: Conector redondo, M12, Axial, Conector hembra, Codificación A, 8 polos Conector redondo, LED: No Conexión 2: Final abierto Apantallado: No Longitud de cable: 2.000 mm Material de cubierta: PUR |
| | 50135122 | KD U-M12-8A-P1-050 | Cable de conexión | Aplicación: Resistente a los aceites y lubricantes Conexión 1: Conector redondo, M12, Axial, Conector hembra, Codificación A, 8 polos Conector redondo, LED: No Conexión 2: Final abierto Apantallado: No Longitud de cable: 5.000 mm Material de cubierta: PUR |

Accesorios

Actuadores

| | Código | Denominación | Artículo | Descripción |
|--|-------------|--------------|----------|---|
|  | 50132062 ** | AC-L300-UCA | Actuador | Tipo de código: Código único Nivel de codificación: Alto, EN ISO 14119 Color de carcasa: Rojo Tipo de fijación: Fijación pasante |

** Incluido en el volumen de entrega

Generalidades

| | Código | Denominación | Artículo | Descripción |
|--|----------|-----------------------|-------------------------|--|
|  | 50149358 | AC-L300-LCK | Dispositivo de lock-out | Apropiado para: Micros de seguridad con enclavamiento L300 Color de carcasa: Negro, Rojo Material: Metal, con revestimiento en polvo |
|  | 50149359 | AC-L300-LCK-A1 | Dispositivo de lock-out | Apropiado para: Micros de seguridad con enclavamiento L300 Color de carcasa: Negro, Rojo Material: Metal, con revestimiento en polvo |
|  | 50149304 | AC-L300-SH2-G0-B000-Z | Maneta de seguridad | Apropiado para: Micros de seguridad con enclavamiento L300 |

Nota



Encontrará una lista con todos los accesorios disponibles en el sitio web de Leuze, en la pestaña de Descargas de la página detallada del artículo.