

Karta danych technicznych Zestaw czujnika bezpieczeństwa

Nr art.: 68601078

MLC520-S-14-780



Treść

- Dane techniczne
- Rysunki wymiarowe
- Przyłącze elektryczne
- Kod artykułu
- Akcesoria



Dane techniczne

Dane podstawowe

Seria	MLC 520S
Rodzaj urządzenia zawarty	Zestaw (nadajnik i odbiornik) 4 szt. kątowniki mocujące BT-MLC-S-O 6 szt. kątowniki mocujące BT-MLC-S-C
Aplikacja	Ochrona palców

Funkcje

Funkcje	Automatyczne uruchomienie/ponowne uruchomienie Blokada uruchomienia/ponownego uruchomienia (RES) Kontrola styczników (EDM)
---------	--

Parametry

Typ	4, IEC/EN IEC 61496
SIL	3, IEC 61508
SIL	3, IEC/EN IEC 62061
Poziom wydajności (PL)	e, EN ISO 13849-1
PFH _D	2,64E-09 per hour
Okres użytkowania T _M	20 years, EN ISO 13849-1
Kategoria	4, EN ISO 13849

Dane pola ochronnego

Rozdzielczość	14 mm
Wysokość pola ochronnego	780 mm
Zasięg	0,2 ... 6 m

Dane optyczne

Liczba wiązek	78 Piece(s)
Synchronizacja	optyczny między nadajnikiem a odbiornikiem
Źródło światła	LED, Podczerwień
Długość fal świetlnych	850 nm
Forma sygnału wysyłanego	impulsowy
Grupa ryzyka LED	Wolna grupa (według EN 62471:2008)

Dane elektryczne

Okablowanie ochronne	Ochrona przeciwprzepięciowa Ochrona przeciwzwarciowa
----------------------	---

Parametry wydajnościowe

Napięcie zasilania U _B	24 V, DC, -20 ... 20 %
-----------------------------------	------------------------

Wyjścia

Liczba zabezpieczających wyjść przelączających (OSSD)	2 Piece(s)
---	------------

Przelączające wyjścia bezpieczeństwa

Rodzaj	Przelączające wyjście bezpieczeństwa OSSD
Napięcie przelączające high, min.	18 V
Napięcie przelączające low, maks.	2,5 V
Napięcie przelączające, typ.	22,5 V
Rodzaj napięcia	DC
Indukcyjność obciążenia	2.000 µH
Pojemność obciążenia	1 µF
Prąd resztkowy, maks.	200 mA
Prąd resztkowy, typ.	2 mA

Przelączające wyjście bezpieczeństwa 1

Przypisanie	Przylącze urządzenia – odbiornik, pin 2
Element przelączający	Tranzystor, PNP

Przelączające wyjście bezpieczeństwa 2

Przypisanie	Przylącze urządzenia – odbiornik, pin 4
Element przelączający	Tranzystor, PNP

Zachowanie czasowe

Czas reakcji	13 ms
--------------	-------

Przylącze

Liczba przylączy	2 Piece(s)
------------------	------------

Przylącze 1

Funkcja	Przylącze urządzenia – nadajnik
Rodzaj przylącza	Przewód z wtyczką okrągłą
Długość przewodu	160 mm
Materiał płaszcz	PUR
Rozmiar gwintu	M12
Materiał	Tworzywo sztuczne
Liczba pinów	5 -pin

Przylącze 2

Funkcja	Przylącze urządzenia – odbiornik
Rodzaj przylącza	Przewód z wtyczką okrągłą
Długość przewodu	160 mm
Materiał płaszcz	PUR
Rozmiar gwintu	M12
Materiał	Tworzywo sztuczne
Liczba pinów	5 -pin

Dane mechaniczne

Wymiar (szer. x wys. x dł.)	15,4 mm x 780 mm x 32,6 mm
Materiał obudowy	Metal
Obudowa metalowa	Aluminium
Materiał osłony obiektywu	Tworzywo sztuczne / PMMA
Materiał pokryw końcowych	Tworzywo sztuczne
Masa netto	3.950 g
Kolor obudowy	żółty, RAL 1021
Rodzaj mocowania	Pałąk montażowy C Pałąk montażowy L Pałąk montażowy O

Parametry otoczenia

Temperatura otoczenia podczas pracy	-10 ... 55 °C
Temperatura otoczenia w miejscu przechowywania	-30 ... 70 °C
Wilgotność względna powietrza (niekondensująca)	15 ... 95 %

Certyfikaty

Stopień ochrony	IP 65
Klasa ochrony	III
Dopuszczenia	TÜV Süd
Odporność na drgania	50 m/s ²
Odporność na wstrząsy	98,1 m/s ²
Patenty US	US 6,418,546 B

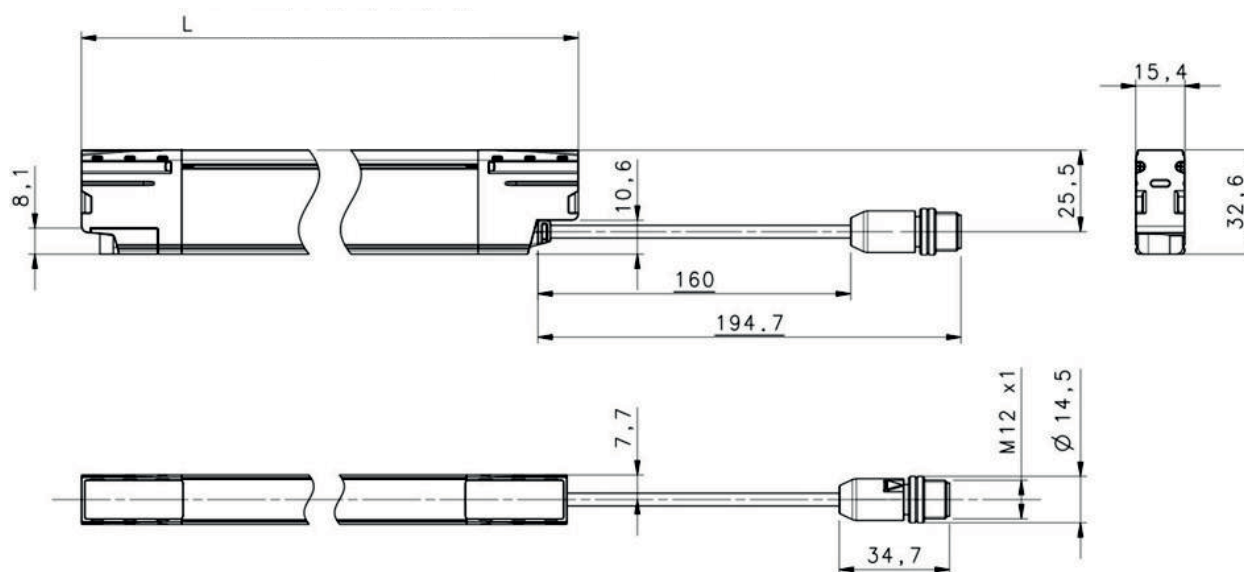
Dane techniczne

Numer taryfy celnej	85365019
ECLASS 5.1.4	27272704
ECLASS 8.0	27272704
ECLASS 9.0	27272704
ECLASS 10.0	27272704
ECLASS 11.0	27272704
ECLASS 12.0	27272704
ECLASS 13.0	27272704
ECLASS 14.0	27272704
ECLASS 15.0	27272704
ECLASS 16.0	27272704
ETIM 5.0	EC002549
ETIM 6.0	EC002549
ETIM 7.0	EC002549
ETIM 8.0	EC002549
ETIM 9.0	EC002549
ETIM 10.0	EC002549
UNSPSC 26.08	46171620

Rysunki wymiarowe

Wszystkie wymiary są podane w milimetrach

Wymiary nadajnika i odbiornika



L Długość montażowa/wysokość pola ochronnego

Przyłącze elektryczne

Przyłącze 1

Nadajniki

Funkcja	Przyłącze urządzenia – nadajnik
Rodzaj przyłącza	Przewód z wtyczką okrągłą
Długość przewodu	160 mm
Materiał płaszczka	PUR
Kolor przewodu	czarny

Przylącze elektryczne

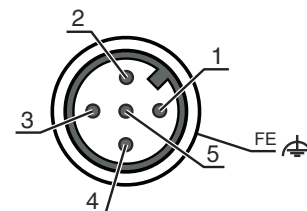
Przylącze 1

Nadajniki

Rozmiar gwintu	M12
Typ	male
Materiał	Tworzywo sztuczne
Liczba pinów	5 -pin
Kodowanie	Z kodowaniem A
Obudowy wtyczki	FE/SHIELD

Pin	Obsadzenie pinów	Kolor żyły
-----	------------------	------------

1	+24 V DC	brązowy
2	RESTART SELECTION	Biały
3	0 V	niebieski
4	n.c.	czarny
5	RESTART SELECTION	szary



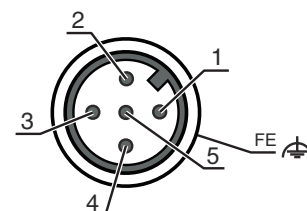
Przylącze 2

Odbiorniki

Funkcja	Przylącze urządzenia – odbiornik
Rodzaj przylącza	Przewód z wtyczką okrągłą
Długość przewodu	160 mm
Materiał płaszcz	PUR
Kolor przewodu	czarny
Rozmiar gwintu	M12
Typ	male
Materiał	Tworzywo sztuczne
Liczba pinów	5 -pin
Kodowanie	Z kodowaniem A
Obudowy wtyczki	FE/SHIELD

Pin	Obsadzenie pinów	Kolor żyły
-----	------------------	------------

1	EDM	brązowy
2	OSSD1	Biały
3	0 V	niebieski
4	OSSD2	czarny
5	EDM FBK/SELECTION	szary



Kod artykułu

Oznaczenie artykułu: MLCxxx-ooo-aa-hhhh

MLC Optoelektroniczna kurtyna bezpieczeństwa

xxx	Seria 520: MLC 520S
aa	Rozdzielczość 14: 14 mm 24: 24 mm
hhhh	Wysokość pola ochronnego 150 ... 1200: od 150 mm do 1200 mm
ooo	Opcja S: wersja slimline

Wskazówka



Lista ze wszystkimi dostępnymi typami urządzeń znajduje się na stronie internetowej Leuze www.leuze.com.

Akcesoria

Technologia połączeniowa – kable przyłączeniowe

	Nr art.	Oznaczenie	Artykuł	Opis
  	50133841	KD U-M12-5A-P1-050	Kabel przyłączeniowy	Aplikacja: Odporny na działanie olejów/smarów Przyłącze 1: Wtyczki okrągłe, M12, osiowy, female, Z kodowaniem A, 5 -pin Wtyczka okrągła, LED: Nie Przyłącze 2: otwarty koniec Ekranowane: Nie Długość przewodu: 5.000 mm Materiał płaszczka: PUR

Usługi

	Nr art.	Oznaczenie	Artykuł	Opis
	S981050	CS40-I-140	Inspekcja bezpieczeństwa	Szczegóły: Kontrola zastosowania bariery świetlnej bezpieczeństwa zgodnie z aktualnymi normami i dyrektywami. Zachowywanie danych urządzeń i maszyn w bazie danych. Tworzenie dziennika testowego dla każdej aplikacji. Warunki: Należy umożliwić zatrzymanie maszyn, zapewnić wparcie ze strony pracowników klienta oraz zapewnić dostęp do maszyny dla pracowników Leuze.
	S981046	CS40-S-140	Wsparcie przy uruchomieniu	Szczegóły: Dla urządzeń zabezpieczających z pomiarem czasu zatrzymania i pierwszą inspekcją. Warunki: Urządzenia i kable przyłączeniowe są już zamontowane, cena bez kosztów podróży i ewent. kosztów noclegu.

Wskazówka



☞ Listę z dostępnymi akcesoriami można znaleźć na stronie internetowej Leuze w zakładce Pobieranie strony ze szczegółami artykułów.