

## Teknik veri sayfası

## Arka plan bastırmalı sensör

Ürün no.: 50152198

HT25CPP/4P-M12



Şekil farklılık gösterebilir

### İçerik

- Teknik veriler
- Boyutlandırılmış çizimler
- Elektrik bağlantısı
- Diyagramlar
- Kumanda ve gösterge
- Ürün anahtarı
- Uyarılar
- Diğer bilgiler
- Aksesuarlar



## Teknik veriler

## Temel veriler

|                  |  |
|------------------|--|
| Seri             | 25C                                    |
| Çalışma prensibi | Arka plan bastırılmalı tarama prensibi |

## Optik veriler

|   |                                  |
|---|----------------------------------|
| siyah - beyaz hatası                      | < %10 ila 400 mm                 |
| İşletme bölgesi                           | emniyetli çalışma mesafesi       |
| İşletme bölgesi, beyaz %90                | 0 ... 1,2 m                      |
| İşletme bölgesi, gri %18                  | 0,01 ... 0,75 m                  |
| İşletme bölgesi, siyah %6                 | 0,01 ... 0,65 m                  |
| Sınır mesafesi                            | 0 ... 1,2 m                      |
| Sınır mesafesi                            | tipik çalışma mesafesi           |
| Ayarlama aralığı                          | 50 ... 1.200 mm                  |
| Işık kaynağı                              | Power PinPoint LED, Kırmızı      |
| Dalga boyu                                | 645 nm                           |
| Gönderme sinyali şekli                    | darbeli                          |
| LED grubu                                 | serbest grup (EN 62471 uyarınca) |
| Işık spotu büyüklüğü [sensör mesafesinde] | 8 mm [400 mm]                    |
| Işık spotu geometri türü                  | Yuvarlak                         |
| Odak                                      | sabit                            |

## Elektrik verileri

|                |  |
|----------------|--|
| Koruma devresi | Kısa devre koruması<br>Ters kutup koruması |
|----------------|--|

## Güç verileri

|                        |   |
|------------------------|---|
| Besleme gerilimi $U_B$ | 10 ... 30 V, DC, artık dalgalanma dahil |
| Artık dalgalanma       | 0 ... 15 %, $U_B$ 'dan                  |
| Açık devre akımı       | 0 ... 20 mA                             |

## Çıkışlar

|                                   |        |
|-----------------------------------|--------|
| Dijital anahtarlama çıkışı sayısı | 2 Adet |
|-----------------------------------|--------|

## Anahtarlama çıkışları

|                          |  |
|--------------------------|--|
| Voltaj türü              | DC   |
| Anahtarlama akımı, maks. | 100 mA   |
| Anahtarlama voltajı      | low: $\leq 2,5$ V<br>yüksek: $\geq (U_B - 2,5V)$ |

## Anahtarlama çıkışı 1

|                      |                   |
|----------------------|-------------------|
| Tahsis               | Bağlantı 1, pin 4 |
| Anahtarlama elemanı  | Transistör, PNP   |
| Anahtarlama prensibi | açık anahtarlama  |

## Anahtarlama çıkışı 2

|                      |                   |
|----------------------|-------------------|
| Tahsis               | Bağlantı 1, pin 2 |
| Anahtarlama elemanı  | Transistör, PNP   |
| Anahtarlama prensibi | koyu anahtarlama  |

## Zaman davranışı

|                      |          |
|----------------------|----------|
| Anahtarlama frekansı | 1.000 Hz |
| Tepki verme süresi   | 0,5 ms   |
| Hazırlık gecikmesi   | 300 ms   |

## Bağlantı 1

|                     |                                   |
|---------------------|-----------------------------------|
| İşlev               | Gerilim beslemesi<br>Sinyal ÇIKIŞ |
| Bağlantı türü       | Yuvarlak konnektör                |
| Vida dişi büyüklüğü | M12                               |
| Tip                 | erkek                             |
| Malzeme             | PUR                               |
| Kutup sayısı        | 4 kutuplu                         |
| Kodlama             | A kodlu                           |

## Mekanik bilgiler

|                     |  |
|---------------------|--|
| Ölçü (G x Y x U)    | 15 mm x 42,7 mm x 30 mm  |
| Malzeme gövde       | Plastik  |
| Plastik gövde       | ABS  |
| Malzeme lens kapağı | Plastik  |
| Net ağırlık         | 22 g   |
| Gövde rengi         | Kırmızı  |
| Montaj braket türü  | M4 vida dişine sahip geçiş montaj braket<br>opsiyonel montaj ünitesi üzerinden |
| Malzeme uyumluluğu  | ECOLAB   |

## Kumanda ve gösterge

|                           |                            |
|---------------------------|----------------------------|
| Gösterge türü             | LED                        |
| LED sayısı                | 2 Adet                     |
| Kumanda elemanları        | Çok geçişli mil            |
| Kumanda elemanının işlevi | Tarama aralıklarının ayarı |

## Çevresel veriler

|                          |               |
|--------------------------|---------------|
| Ortam sıcaklığı işletim  | -40 ... 60 °C |
| Ortam sıcaklığı depolama | -40 ... 70 °C |

## Sertifikalar

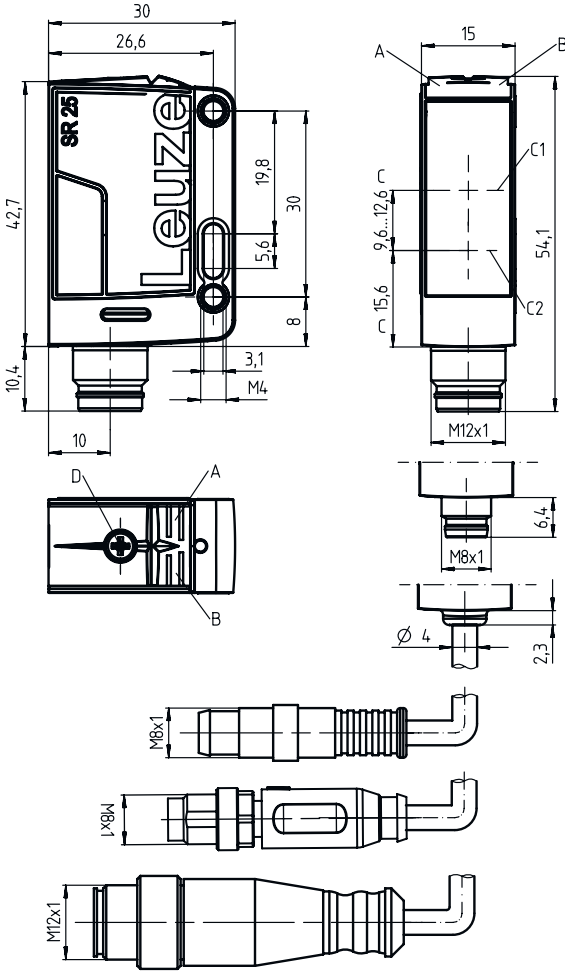
|                  |                 |
|------------------|-----------------|
| Koruma sınıfı    | IP 67<br>IP 69K |
| Güvenlik sınıfı  | III             |
| Sertifikasyonlar | c UL US         |
| Geçerli norm     | IEC 60947-5-2   |

## Sınıflandırma

|                       |          |
|-----------------------|----------|
| Gümrük taife numarası | 85365019 |
| ECLASS 5.1.4          | 27270904 |
| ECLASS 8.0            | 27270904 |
| ECLASS 9.0            | 27270904 |
| ECLASS 10.0           | 27270904 |
| ECLASS 11.0           | 27270904 |
| ECLASS 12.0           | 27270903 |
| ECLASS 13.0           | 27270903 |
| ECLASS 14.0           | 27270903 |
| ECLASS 15.0           | 27270903 |
| ETIM 5.0              | EC002719 |
| ETIM 6.0              | EC002719 |
| ETIM 7.0              | EC002719 |
| ETIM 8.0              | EC002719 |
| ETIM 9.0              | EC002719 |
| ETIM 10.0             | EC002719 |

## Boyutlandırılmış çizimler

Tüm ölçü bilgileri milimetre cinsindedir



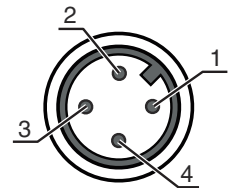
- A Yeşil LED
- B Sarı LED
- C Optik eksen
- C1 Alıcı
- C2 Verici
- D Tarama aralıklarının ayarı

## Elektrik bağlantısı

## Bağlantı 1

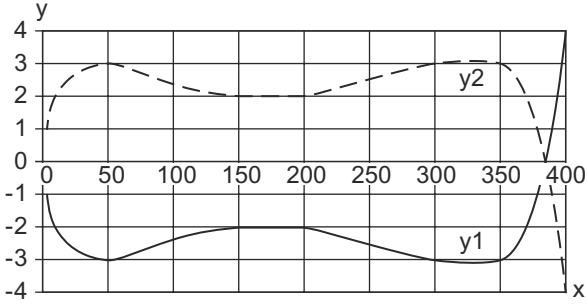
|                     |                    |
|---------------------|--------------------|
| İşlev               | Gerilim beslemesi  |
| Bağlantı türü       | Sinyal ÇIKIŞ       |
| Vida dişi büyüklüğü | Yuvarlak konnektör |
| Tip                 | M12                |
| Malzeme             | erkek              |
| Kutup sayısı        | PUR                |
| Kodlama             | 4 kutuplu          |
|                     | A kodlu            |

| Pin | Pin tahsisi |
|-----|-------------|
| 1   | V+          |
| 2   | ÇIKIŞ 2     |
| 3   | GND         |
| 4   | ÇIKIŞ 1     |

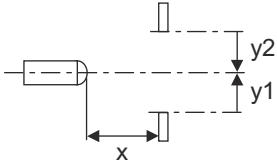


## Diyagramlar

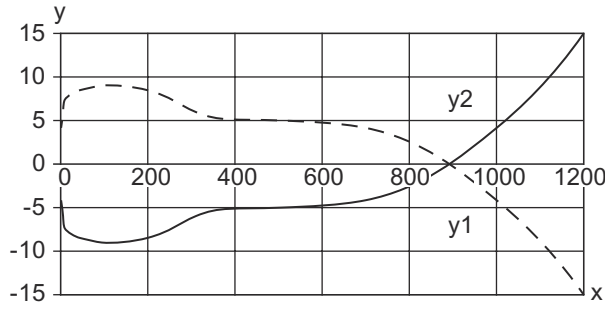
### Çalışma davranışı tipi (Ayar uzaklığı 400 mm)



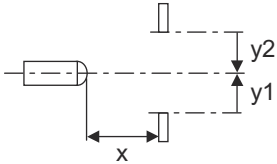
x Tarama aralığı [mm]  
y Kayma [mm]



### Çalışma davranışı tipi (Ayar uzaklığı 1200 mm)

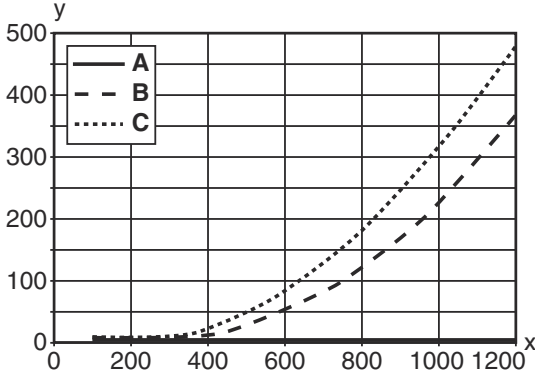


x Mesafe [mm]  
y Kayma [mm]



## Diyagramlar

## Tip. siyah-beyaz davranışı



x Tarama aralığı [mm]  
y Tarama aralığını azaltma [mm]  
A beyaz %90  
B gri %18  
C siyah %6



## Kumanda ve gösterge

| LED | Ekran               | Anlam               |
|-----|---------------------|---------------------|
| 1   | yeşil, sürekli ışık | İşletime hazır olma |
| 2   | sarı, sürekli ışık  | Nesne tespit edildi |

## Ürün anahtarı

Parça atama: AAA25C d EE-f.GGH/i-J-K

|        |   |
|--------|---|
| AAA25C | <b>Çalışma prensibi / yapı şekli</b><br>HT25C: Arka plan bastırılmalı, cisimden yansımali sensör<br>PRK25C: Polarizasyon filtresine sahip reflektörden yansımali fotoelektrik sensör<br>LS25C: Tek yön çalışan fotoelektrik sensör vericisi<br>LE25C: Tek yön çalışan fotoelektrik sensör alıcısı<br>DRT25C: Dinamik referans sensörü   |
| d      | <b>Işık türü</b><br>kullanılmayan: kırmızı ışık<br>I: Kızılötesi ışık   |
| EE     | <b>Işık kaynağı</b><br>kullanılmayan: LED<br>PP: Power PinPoint LED<br>L1: Lazer sınıfı 1<br>L2: Lazer sınıfı 2   |
| f      | <b>Önceden ayarlanmış tarama aralığı (opsiyonel)</b><br>kullanılmayan: Veri sayfasına göre çalışma mesafesi<br>xxxF: Önceden ayarlanmış tarama aralığı [mm]   |
| GG     | <b>Ekipman</b><br>A: Otomatik kolimasyon prensibi (tek mercek)<br>S: Küçük ışık spotu<br>D: Gerilmiş nesnelere algılama<br>X: Uzatılmış model<br>HF: HF aydınlatmasını (LED) gizleme<br>XL: Çok uzun ışık spotu<br>T: İzlemesiz çok şeffaf şişeler için otomatik kolimasyon prensibi (tek mercek)<br>TT: İzlemeli çok şeffaf şişeler için otomatik kolimasyon prensibi (tek mercek)<br>F: Ön plan bastırması<br>R: Artırılmış çalışma mesafesi<br>SL: Yanıklı diyafgram |

## Ürün anahtarı

|          |   |
|----------|---|
| <b>H</b> | <b>Çalışma aralığının ayarı</b><br>1: Potansiyometre 270°<br>2: Çok geçişli potansiyometre<br>3: Tuş üzerinden tanıma<br>R: Artırılmış çalışma mesafesi   |
| <b>i</b> | <b>Anahtarlama çıkışı / işlev OUT 1/IN: Pin 4 veya siyah iletken</b><br>2: NPN transistör çıkışı, açık anahtarlama<br>N: NPN transistör çıkışı, NC anahtarlama<br>4: PNP transistör çıkışı, açık anahtarlama<br>P: PNP transistör çıkışı, NC anahtarlama<br>X: Pim boş<br>8: Aktivasyon girdisi (yüksek sinyalli aktivasyon)<br>L: IO-Link arayüzü (SIO modu: PNP açık anahtarlama, NPN NC anahtarlama)<br>6: Puşpul (puşpul tarama) anahtarlama çıkışı, PNP açık anahtarlama, NPN NC anahtarlama<br>G: Puşpul (puşpul tarama) anahtarlama çıkışı, PNP NC anahtarlama, NPN açık anahtarlama |
| <b>J</b> | <b>Anahtarlama çıkışı / işlev OUT 2/IN: Pin 2 veya beyaz iletken</b><br>2: NPN transistör çıkışı, açık anahtarlama<br>N: NPN transistör çıkışı, NC anahtarlama<br>4: PNP transistör çıkışı, açık anahtarlama<br>P: PNP transistör çıkışı, NC anahtarlama<br>W: Uyarı çıkışı<br>X: Pim boş<br>6: Puşpul (puşpul tarama) anahtarlama çıkışı, PNP açık anahtarlama, NPN NC anahtarlama<br>T: Kablo üzerinden tanıma<br>G: Puşpul (puşpul tarama) anahtarlama çıkışı, PNP NC anahtarlama, NPN açık anahtarlama<br>8: Aktivasyon girdisi (yüksek sinyalli aktivasyon)                            |
| <b>K</b> | <b>Elektrik bağlantısı</b><br>kullanılmayan: Kablo, 2000 mm standart uzunluk, 4 damarlı<br>200-M12: Kablo, 200 mm uzunluk, M12 yuvarlak soket bağlantısı, 4 kutuplu, eksenal (konnektör)<br>M8: M8 yuvarlak soket bağlantısı, 4 kutuplu (konnektör)<br>M12: M12 yuvarlak soket bağlantısı, 4 kutuplu (konnektör)<br>200-M8: Kablo, 200 mm uzunluk, M8 yuvarlak soket bağlantısı, 4 kutuplu, eksenal (konnektör)<br>M8.1: Snap-In, M8 yuvarlak soket bağlantısı, 4 kutuplu (konnektör)   |

## Uyarı



☞ Mevcut tüm cihaz modellerine sahip bir listeyi, [www.leuze.com](http://www.leuze.com) Leuze internet sitesinde bulabilirsiniz.

## Uyarılar



## Kullanım amacına dikkat edin!



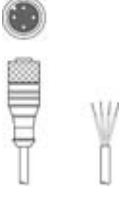

- ☞ Ürün bir emniyet sensörü değildir ve personel koruma amaçlı değildir.
- ☞ Ürün sadece yetkili kişiler tarafından kullanılmalıdır.
- ☞ Ürünü sadece amacına uygun kullanıma göre kullanın.

## Diğer bilgiler


- Işık kaynağı: 25°C ortam sıcaklığındaki ortalama kullanım ömrü 100.000 saat
- İki 100 mA çıkışı için çıkış akımlarının toplamı

## Aksesuarlar



## Bağlantı teknolojisi - bağlantı kabloları

|   | Ürün no. | Adı                | Ürün             | Tanım   |
|---|----------|--------------------|------------------|---|
|  | 50130652 | KD U-M12-4A-V1-050 | Bağlantı kablosu | Bağlantı 1: Yuvarlak konektör, M12, eksenel, dişi, A kodlu, 4 kutuplu<br>Yuvarlak konektör, LED: Hayır<br>Bağlantı 2: açık uç<br>Korunmalı: Hayır<br>Kablo uzunluğu: 5.000 mm<br>Malzeme kılıf: PVC |
|  | 50130690 | KD U-M12-4W-V1-050 | Bağlantı kablosu | Bağlantı 1: Yuvarlak konektör, M12, açılı, dişi, A kodlu, 4 kutuplu<br>Yuvarlak konektör, LED: Hayır<br>Bağlantı 2: açık uç<br>Korunmalı: Hayır<br>Kablo uzunluğu: 5.000 mm<br>Malzeme kılıf: PVC   |

## Montaj tekniği - montaj braketleri açısı

|  | Ürün no. | Adı       | Ürün            | Tanım   |
|--|----------|-----------|-----------------|---|
|  | 50118543 | BT 300M.5 | Tutma köşebendi | Montaj ünitesinin uygulanması: Açılı L biçiminde<br>Montaj braketleri, tesis tarafı: Geçiş montaj braketleri<br>Montaj braketleri, cihaz tarafı: vidalanabilir, M4 vidaları için uygundur<br>Montaj ünitesi türü: ayarlanabilir<br>Malzeme: Paslanmaz çelik |

## Montaj tekniği - yuvarlak çubuk montaj braketleri

|   | Ürün no. | Adı          | Ürün           | Tanım   |
|---|----------|--------------|----------------|---|
|  | 50117829 | BTP 200M-D12 | Montaj sistemi | Montaj ünitesinin uygulanması: Koruyucu kapak<br>Montaj braketleri, tesis tarafı: yuvarlak çubuk 12 mm için<br>Montaj braketleri, cihaz tarafı: vidalanabilir<br>Montaj ünitesi türü: kelepçelenebilir, 360° döner, ayarlanabilir<br>Malzeme: Metal   |
|  | 50117252 | BTU 300M-D12 | Montaj sistemi | Montaj ünitesinin uygulanması: Montaj sistemi<br>Montaj braketleri, tesis tarafı: yuvarlak çubuk 12 mm için, Sac sıkma montaj braketleri<br>Montaj braketleri, cihaz tarafı: vidalanabilir, M4 vidaları için uygundur<br>Montaj ünitesi türü: kelepçelenebilir, 360° döner, ayarlanabilir<br>Malzeme: Metal |

## Uyarı



☞ Mevcut tüm aksesuarların bir listesini, Leuze'nin internet sitesinde, ürün ayrıntıları sayfasındaki İndir sekmesinde bulabilirsiniz.