

## Fiche technique

### Lecteur stationnaire de codes à barres

Art. n°: 50126082

CR50M2/R2-S5

#### Contenu

- Caractéristiques techniques
- Encombrement
- Raccordement électrique
- Diagrammes
- Remarques
- Accessoires



Figure pouvant varier



## Caractéristiques techniques

### Données de base

Série	CR50
-------	------

### Modèle spécial

Modèle spécial	Module moteur de lecture
----------------	--------------------------

### Caractéristiques

#### Données de lecture

Types de codes lisibles	2/5 entrelacé
	Codabar
	Code 128
	Code 39
	Code 93
	EAN 128
	EAN 8/13
	EAN/UPC
	GS1 Databar
	UPC
Vitesse de balayage typique	330 scans/s

#### Données optiques

Distance de lecture	40 ... 250 mm
Source lumineuse	LED, Rouge
Longueur d'onde	617 nm
Taille du module	0,1 ... 0,5 mm
Technique de lecture	Scanner monotrame
Déflexion du faisceau	Par prisme
Sortie du faisceau lumineux	Frontale

#### Données électriques

##### Données de puissance

Tension d'alimentation $U_N$	4,5 ... 5,5 V, CC
Consommation, max.	120 mA

##### Sorties

Nombre de sorties de commutation numériques	1 pièce(s)
---	------------

##### Sorties de commutation

Type de tension	CC
-----------------	----

##### Sortie de commutation 1

Organe de commutation	Transistor, NPN
Fonction	DATA VALID

#### Interface

Type	RS 232, USB
------	-------------

#### RS 232

Fonction	Processus
Vitesse de transmission	300 ... 115.200 Bd
Format des données	Fixe
Bit de départ	1
Bit de données	8
Bit d'arrêt	1,2
Parité	Néant
Protocole de transmission	Réglable
Codage des données	ASCII HEX

#### USB

Fonction	Processus
----------	-----------

#### Interface de maintenance

Type	USB
------	-----

#### USB

Fonction	Configuration/paramétrage par logiciel
----------	--

#### Connexion

Nombre de connexions	1 pièce(s)
----------------------	------------

##### Connexion 1

Fonction	Alimentation en tension
	Interface de maintenance
	Interface données
	Signal IN
	Signal OUT
Type de connexion	Borne

#### Données mécaniques

Forme	Cubique
Dimensions (l x H x L)	22,5 mm x 14 mm x 33 mm
Matériau du boîtier	Plastique
Matériau de la fenêtre optique	Plastique
Poids net	10 g
Type de fixation	Filetage borgne

#### Commande et affichage

Type d'affichage	Ronfleur
Type de configuration/paramétrage	Logiciel

#### Caractéristiques ambiantes

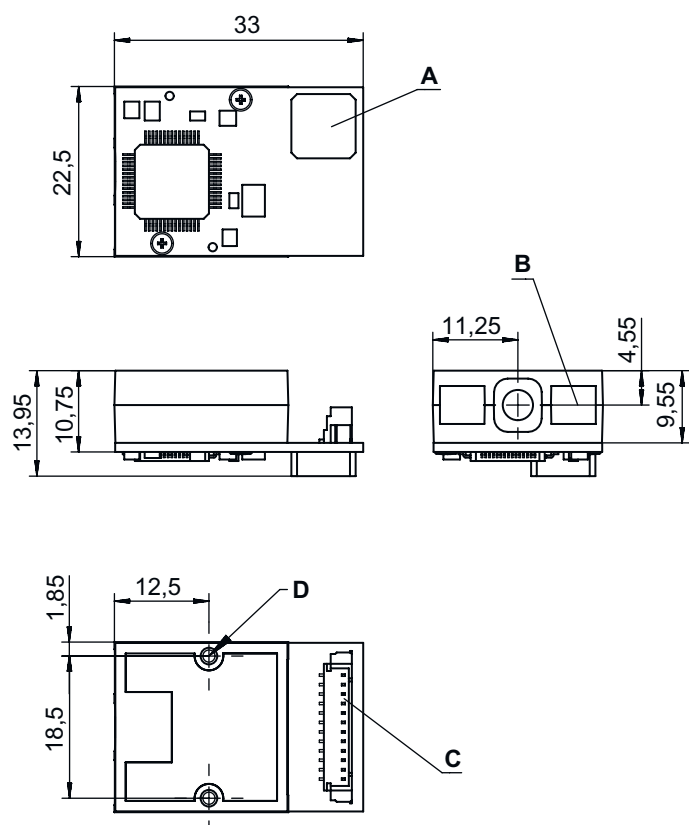
Température ambiante, fonctionnement	0 ... 50 °C
Température ambiante, stockage	-20 ... 60 °C
Humidité relative de l'air (sans condensation)	5 ... 95 %
Insensibilité à la lumière environnante, max.	100.000 lx

## Caractéristiques techniques

Numéro de tarif douanier	84719000
ECLASS 5.1.4	27280102
ECLASS 8.0	27280102
ECLASS 9.0	27280102
ECLASS 10.0	27280102
ECLASS 11.0	27280102
ECLASS 12.0	27280102
ECLASS 13.0	27280102
ECLASS 14.0	27280102
ECLASS 15.0	27280102
ECLASS 16.0	27280102
ETIM 5.0	EC002550
ETIM 6.0	EC002550
ETIM 7.0	EC002550
ETIM 8.0	EC002550
ETIM 9.0	EC002550
ETIM 10.0	EC002550
UNSPSC 26.08	43211701

## Encombrement

Toutes les dimensions sont en millimètres



- A Émetteur de signaux acoustiques (ronfleur)
- B Ligne de balayage à LED
- C Connecteur Molex (53398-1271), 12 pôles
- D Inserts filetés pour le montage M1,6x0,35/prof. 2,5 (2x)

## Raccordement électrique

### Connexion 1

<b>Fonction</b>	Alimentation en tension
	Interface de maintenance
	Interface données
	Signal IN
	Signal OUT
<b>Type de connexion</b>	Borne
<b>Type de borne</b>	Connecteur multipoints
<b>Nombre de pôles</b>	12 pôles

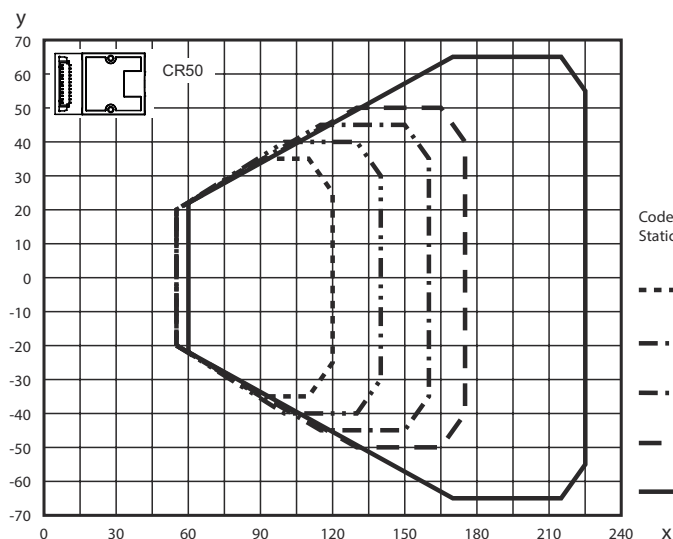
### Borne

### Affectation

1	+5 V CC
2	GND
3	Ronfleur
4	LED
5	Trigger IN
6	RS 232 Rx D
7	RS 232 Tx D
8	RS 232 RTS
9	RS 232 CTS
10	n.c.
11	USB D+
12	USB D-

## Diagrammes

### Champ de lecture



- x Distance de lecture typique [mm]  
y Ouverture typique du champ de lecture [mm]

## Remarques



### Respecter les directives d'utilisation conforme !



- ↪ Le produit n'est pas un capteur de sécurité et ne sert pas à la protection des personnes.
- ↪ Le produit ne doit être mis en service que par des personnes qualifiées.
- ↪ Employez toujours le produit dans le respect des directives d'utilisation conforme.


### Téléchargements



- Vous trouverez les pilotes USB pour la configuration à l'adresse [www.leuze.com](http://www.leuze.com).
- ↪ Ouvrez le site internet de Leuze : [www.leuze.com](http://www.leuze.com)
  - ↪ Entrez le code de désignation ou le numéro d'article de l'appareil comme critère de recherche.
  - ↪ Le pilote « LeAnalysisCollectionSetup » se trouve sous l'onglet **Téléchargements** de la page consacrée à l'appareil.

## Accessoires

### Mise en service/diagnostic

	Art. n°	Désignation	Article	Description
	50128204	MA-CR	Module	Description: Circuit imprimé adaptateur à des fins d'utilisation en laboratoire et de test Type d'interface: RS 232

### Remarque



- ↪ Vous trouverez une liste de tous les accessoires disponibles sur le site Internet de Leuze sous l'onglet Téléchargement de la page de détail de l'article.