

## Technisches Datenblatt Taster Hintergrundausblendung

Art.-Nr.: 50134244

HT25C.S/2N



Abbildung kann abweichen

### Inhalt

- Technische Daten
- Maßzeichnungen
- Elektrischer Anschluss
- Diagramme
- Bedienung und Anzeige
- Artikelschlüssel
- Hinweise
- Weitere Informationen
- Zubehör



## Technische Daten

### Basisdaten

|                  |   |
|------------------|---|
| Serie            | 25C                                     |
| Funktionsprinzip | Tast-Prinzip mit Hintergrundausblendung |

### Sonderausführung

|                  |                        |
|------------------|------------------------|
| Sonderausführung | kleiner Lichtfleck (S) |
|------------------|------------------------|

### Optische Daten

|                                |                              |
|--------------------------------|------------------------------|
| schwarz-weiß-Fehler            | < 10% bis 300 mm             |
| Betriebsreichweite             | zugesicherte Reichweite      |
| Betriebsreichweite, weiß 90%   | 0 ... 0,5 m                  |
| Betriebsreichweite, grau 18%   | 0,015 ... 0,45 m             |
| Betriebsreichweite, schwarz 6% | 0,03 ... 0,4 m               |
| Grenzreichweite                | 0 ... 0,5 m                  |
| Grenzreichweite                | typische Reichweite          |
| Einstellbereich                | 50 ... 500 mm                |
| Lichtquelle                    | LED, rot                     |
| Wellenlänge                    | 640 nm                       |
| Sendsignalfrequenz             | gepulst                      |
| LED-Gruppe                     | Freie Gruppe (nach EN 62471) |

### Elektrische Daten

|                   |                                  |
|-------------------|----------------------------------|
| Schutzbeschaltung | Kurzschlusschutz<br>Verpolschutz |
|-------------------|----------------------------------|

### Leistungsdaten

|                           |                                       |
|---------------------------|---------------------------------------|
| Versorgungsspannung $U_B$ | 10 ... 30 V, DC, inkl. Restwelligkeit |
| Restwelligkeit            | 0 ... 15 %, von $U_B$                 |
| Leerlaufstrom             | 0 ... 20 mA                           |

### Ausgänge

|                                 |       |
|---------------------------------|-------|
| Anzahl digitaler Schaltausgänge | 2 St. |
|---------------------------------|-------|

### Schaltausgänge

|                   |   |
|-------------------|---|
| Spannungsart      | DC  |
| Schaltstrom, max. | 100 mA  |
| Schaltspannung    | high: $\geq(U_B - 2,5V)$<br>low: $\leq 2,5 V$ |

### Schaltausgang 1

|               |                 |
|---------------|-----------------|
| Schaltelement | Transistor, NPN |
| Schaltprinzip | hellschaltend   |

### Schaltausgang 2

|               |                 |
|---------------|-----------------|
| Schaltelement | Transistor, NPN |
| Schaltprinzip | dunkelschaltend |

### Zeitverhalten

|                          |          |
|--------------------------|----------|
| Schaltfrequenz           | 1.500 Hz |
| Ansprechzeit             | 0,33 ms  |
| Bereitschaftsverzögerung | 300 ms   |

### Anschluss 1

|                     |                                   |
|---------------------|-----------------------------------|
| Funktion            | Signal OUT<br>Spannungsversorgung |
| Art des Anschlusses | Leitung                           |
| Leitungslänge       | 2.000 mm                          |
| Werkstoff Mantel    | PUR                               |
| Leitungsfarbe       | schwarz                           |
| Aderzahl            | 4 -adrig                          |
| Aderquerschnitt     | 0,2 mm <sup>2</sup>               |

### Mechanische Daten

|                          |  |
|--------------------------|--|
| Abmessung (B x H x L)    | 15 mm x 42,7 mm x 30 mm  |
| Werkstoff Gehäuse        | Kunststoff   |
| Gehäuse Kunststoff       | ABS  |
| Werkstoff Optikabdeckung | Kunststoff   |
| Nettogewicht             | 55 g   |
| Farbe Gehäuse            | rot  |
| Art der Befestigung      | Durchgangsbefestigung mit M4-Gewinde<br>über optionales Befestigungsteil |
| Materialverträglichkeit  | ECOLAB   |

### Bedienung und Anzeige

|                             |                       |
|-----------------------------|-----------------------|
| Art der Anzeige             | LED                   |
| Anzahl der LED              | 2 St.                 |
| Bedienelemente              | Mehrgang-Spindel      |
| Funktion des Bedienelements | Tastweiteneinstellung |

### Umgebungsdaten

|                              |               |
|------------------------------|---------------|
| Umgebungstemperatur Betrieb  | -40 ... 60 °C |
| Umgebungstemperatur Lagerung | -40 ... 70 °C |

### Zertifizierungen

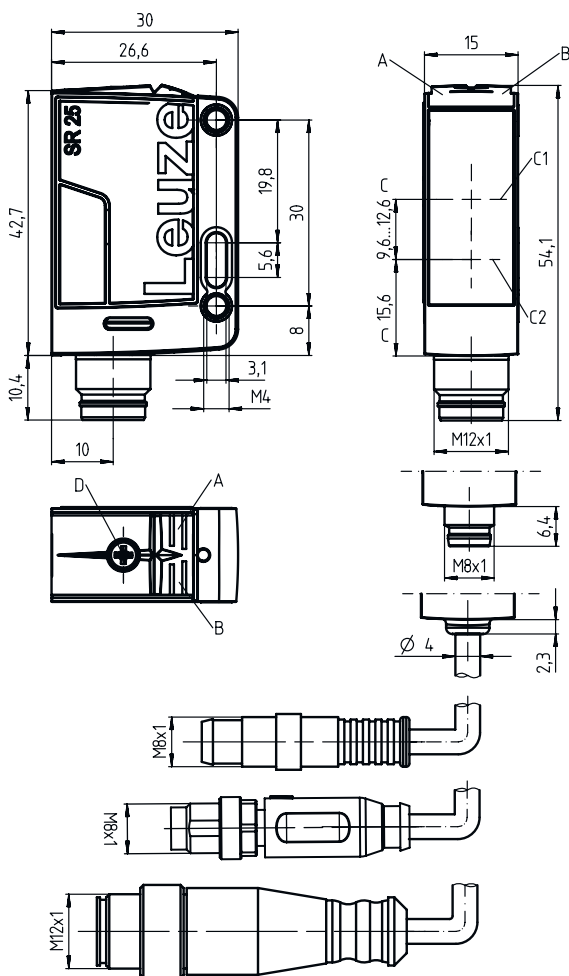
|                     |                 |
|---------------------|-----------------|
| Schutzart           | IP 67<br>IP 69K |
| Schutzklasse        | III             |
| Zulassungen         | c UL US         |
| Gültiges Normenwerk | IEC 60947-5-2   |

### Klassifikation

|                 |          |
|-----------------|----------|
| Zolltarifnummer | 85365019 |
| ECLASS 5.1.4    | 27270904 |
| ECLASS 8.0      | 27270904 |
| ECLASS 9.0      | 27270904 |
| ECLASS 10.0     | 27270904 |
| ECLASS 11.0     | 27270904 |
| ECLASS 12.0     | 27270903 |
| ECLASS 13.0     | 27270903 |
| ECLASS 14.0     | 27270903 |
| ECLASS 15.0     | 27270903 |
| ETIM 5.0        | EC002719 |
| ETIM 6.0        | EC002719 |
| ETIM 7.0        | EC002719 |
| ETIM 8.0        | EC002719 |
| ETIM 9.0        | EC002719 |
| ETIM 10.0       | EC002719 |

# Maßzeichnungen

Alle Maßangaben in Millimeter



- A LED grün
- B LED gelb
- C Optische Achse
- C1 Empfänger
- C2 Sender
- D Tastweitereinstellung

## Elektrischer Anschluss

### Anschluss 1

|                            |                     |
|----------------------------|---------------------|
| <b>Funktion</b>            | Signal OUT          |
|                            | Spannungsversorgung |
| <b>Art des Anschlusses</b> | Leitung             |
| <b>Leitungslänge</b>       | 2.000 mm            |
| <b>Werkstoff Mantel</b>    | PUR                 |
| <b>Leitungsfarbe</b>       | schwarz             |
| <b>Aderzahl</b>            | 4 -adrig            |
| <b>Aderquerschnitt</b>     | 0,2 mm <sup>2</sup> |

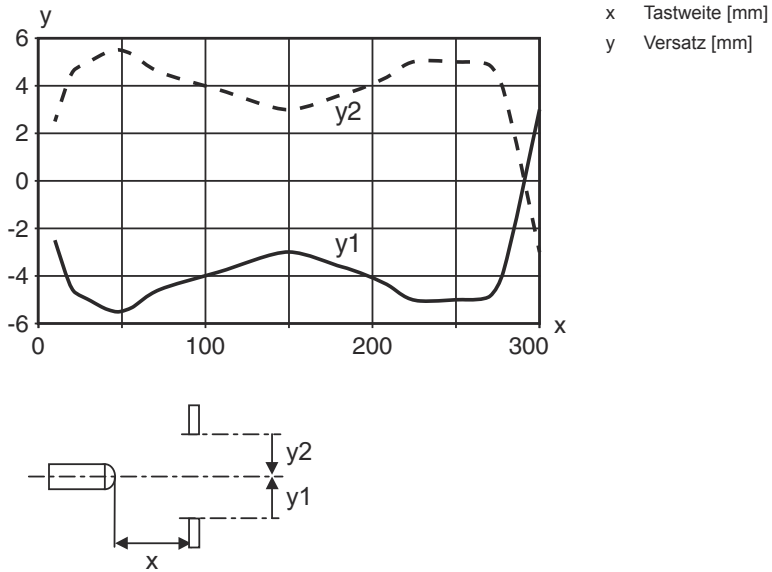
### Adernfarbe

### Aderbelegung

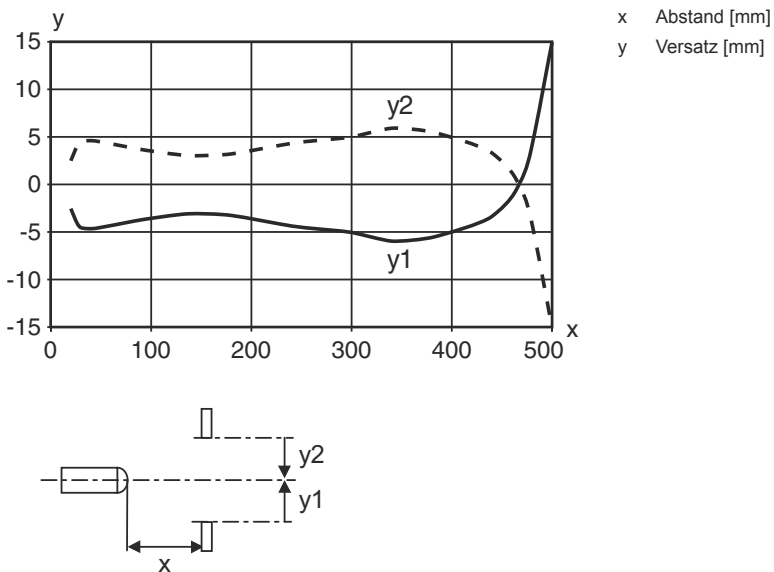
|         |       |
|---------|-------|
| braun   | V+    |
| weiß    | OUT 2 |
| blau    | GND   |
| schwarz | OUT 1 |

## Diagramme

### Typ. Ansprechverhalten (Einstellentfernung 300 mm)

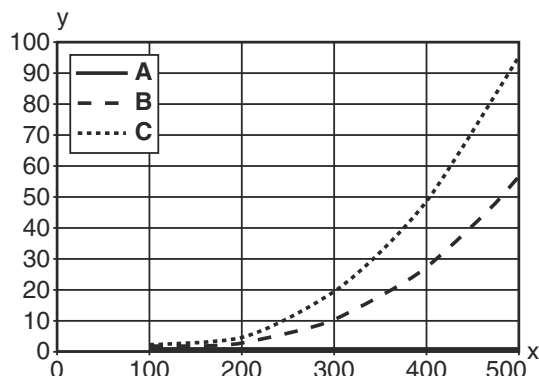


### Typ. Ansprechverhalten (Einstellentfernung 500 mm)



# Diagramme

## Typ. schwarz-weiß-Verhalten



x Tastweite [mm]  
 y Reduzierung der Tastweite [mm]  
 A weiß 90%  
 B grau 18%  
 C schwarz 6%



## Bedienung und Anzeige

| LED | Anzeige          | Bedeutung            |
|-----|------------------|----------------------|
| 1   | grün, Dauerlicht | Betriebsbereitschaft |
| 2   | gelb, Dauerlicht | Objekt erkannt       |

## Artikelschlüssel

Artikelbezeichnung: **AAA25C d EE-f.GGH/IJ-K**

|               |  |
|---------------|--|
| <b>AAA25C</b> | <b>Funktionsprinzip / Bauform</b><br>HT25C: Reflexions-Lichttaster mit Hintergrundausbildung<br>PRK25C: Reflexions-Lichtschranke mit Polarisationsfilter<br>LS25C: Einweg-Lichtschranke Sender<br>LE25C: Einweg-Lichtschranke Empfänger<br>DRT25C: Dynamischer Referenz Taster   |
| <b>d</b>      | <b>Lichtart</b><br>entfällt: Rotlicht<br>I: Infrarotlicht  |
| <b>EE</b>     | <b>Lichtquelle</b><br>entfällt: LED<br>PP: Power PinPoint LED<br>L1: Laser Klasse 1<br>L2: Laser Klasse 2  |
| <b>f</b>      | <b>Voreingestellte Tastweite (optional)</b><br>entfällt: Reichweite lt. Datenblatt<br>xxxF: voreingestellte Tastweite [mm]   |
| <b>GG</b>     | <b>Ausstattung</b><br>A: Autokollimationsprinzip (Einlinser)<br>S: Kleiner Lichtfleck<br>D: Detektion umstretchter Objekte<br>X: Extended-Variante<br>HF: Ausblenden von HF-Beleuchtung (LED)<br>XL: Extra langer Lichtfleck<br>T: Autokollimationsprinzip (Einlinser) für hochtransparente Flaschen ohne Tracking<br>TT: Autokollimationsprinzip (Einlinser) für hochtransparente Flaschen mit Tracking<br>F: Vordergrundausbildung<br>R: Erhöhte Reichweite<br>SL: Schlitzblende |

## Artikelschlüssel

|          |   |
|----------|---|
| <b>H</b> | <b>Reichweitereinstellung</b><br>1: Potentiometer 270°<br>2: Mehrgang-Potentiometer<br>3: Teach-In über Taste<br>R: Erhöhte Reichweite  |
| <b>i</b> | <b>Schaltausgang / Funktion OUT 1/IN: Pin 4 oder Ader schwarz</b><br>2: NPN-Transistorausgang, hellschaltend<br>N: NPN-Transistorausgang, dunkelschaltend<br>4: PNP-Transistorausgang, hellschaltend<br>P: PNP-Transistorausgang, dunkelschaltend<br>X: Pin nicht belegt<br>8: Aktivierungseingang (Aktivierung mit High-Signal)<br>L: IO-Link-Schnittstelle (SIO-Mode: PNP hellschaltend, NPN dunkelschaltend)<br>6: Push-Pull (Gegentakt) Schaltausgang, PNP hellschaltend, NPN dunkelschaltend<br>G: Push-Pull (Gegentakt) Schaltausgang, PNP dunkelschaltend, NPN hellschaltend |
| <b>J</b> | <b>Schaltausgang / Funktion OUT 2/IN: Pin 2 oder Ader weiß</b><br>2: NPN-Transistorausgang, hellschaltend<br>N: NPN-Transistorausgang, dunkelschaltend<br>4: PNP-Transistorausgang, hellschaltend<br>P: PNP-Transistorausgang, dunkelschaltend<br>W: Warnausgang<br>X: Pin nicht belegt<br>6: Push-Pull (Gegentakt) Schaltausgang, PNP hellschaltend, NPN dunkelschaltend<br>T: Teach-In über Leitung<br>G: Push-Pull (Gegentakt) Schaltausgang, PNP dunkelschaltend, NPN hellschaltend<br>8: Aktivierungseingang (Aktivierung mit High-Signal)                                     |
| <b>K</b> | <b>Elektrischer Anschluss</b><br>entfällt: Leitung, Standardlänge 2000 mm, 4-adrig<br>200-M12: Leitung, Länge 200 mm mit M12 Rundsteckverbindung, 4-polig, axial (Stecker)<br>M8: M8 Rundsteckverbinder, 4-polig (Stecker)<br>M12: M12 Rundsteckverbindung, 4-polig (Stecker)<br>200-M8: Leitung, Länge 200 mm mit M8 Rundsteckverbindung, 4-polig, axial (Stecker)<br>M8.1: Snap-In, M8 Rundsteckverbinder, 4-polig (Stecker)  |

### Hinweis



↪ Eine Liste mit allen verfügbaren Gerätetypen finden Sie auf der Webseite von Leuze unter [www.leuze.com](http://www.leuze.com).

## Hinweise



### Bestimmungsgemäße Verwendung beachten!



- ↪ Das Produkt ist kein Sicherheits-Sensor und dient nicht dem Personenschutz.
- ↪ Das Produkt ist nur von befähigten Personen in Betrieb zu nehmen.
- ↪ Setzen Sie das Produkt nur entsprechend der bestimmungsgemäßen Verwendung ein.

## Weitere Informationen



- Lichtquelle: Mittlere Lebensdauer 100.000h bei Umgebungstemperatur 25°C
- Summe der Ausgangsströme für beide Ausgänge 100 mA

## Zubehör

### Befestigungstechnik - Befestigungswinkel

|   | Art.-Nr. | Bezeichnung | Artikel     | Beschreibung  |
|---|----------|-------------|-------------|---|
|  | 50118543 | BT 300M.5   | Haltewinkel | Ausführung des Befestigungsteils: Winkel L-Form<br>Befestigung, anlagenseitig: Durchgangsbefestigung<br>Befestigung, geräteseitig: schraubbar, für M4-Schrauben geeignet<br>Art des Befestigungsteils: justierbar<br>Werkstoff: Edelstahl |

### Befestigungstechnik - Rundstangenbefestigungen

|  | Art.-Nr. | Bezeichnung  | Artikel       | Beschreibung   |
|--|----------|--------------|---------------|--|
|   | 50117829 | BTP 200M-D12 | Montagesystem | Ausführung des Befestigungsteils: Schutzhaube<br>Befestigung, anlagenseitig: für Rundstange 12 mm<br>Befestigung, geräteseitig: schraubbar<br>Art des Befestigungsteils: klemmbar, justierbar, drehbar 360°<br>Werkstoff: Metall   |
|  | 50117252 | BTU 300M-D12 | Montagesystem | Ausführung des Befestigungsteils: Montagesystem<br>Befestigung, anlagenseitig: für Rundstange 12 mm, Blechklemmbefestigung<br>Befestigung, geräteseitig: schraubbar, für M4-Schrauben geeignet<br>Art des Befestigungsteils: klemmbar, drehbar 360°, justierbar<br>Werkstoff: Metall |

#### Hinweis



↪ Eine Liste mit allen verfügbaren Zubehöartikeln finden Sie auf der Webseite von Leuze im Download-Tab der Artikeldetailseite.