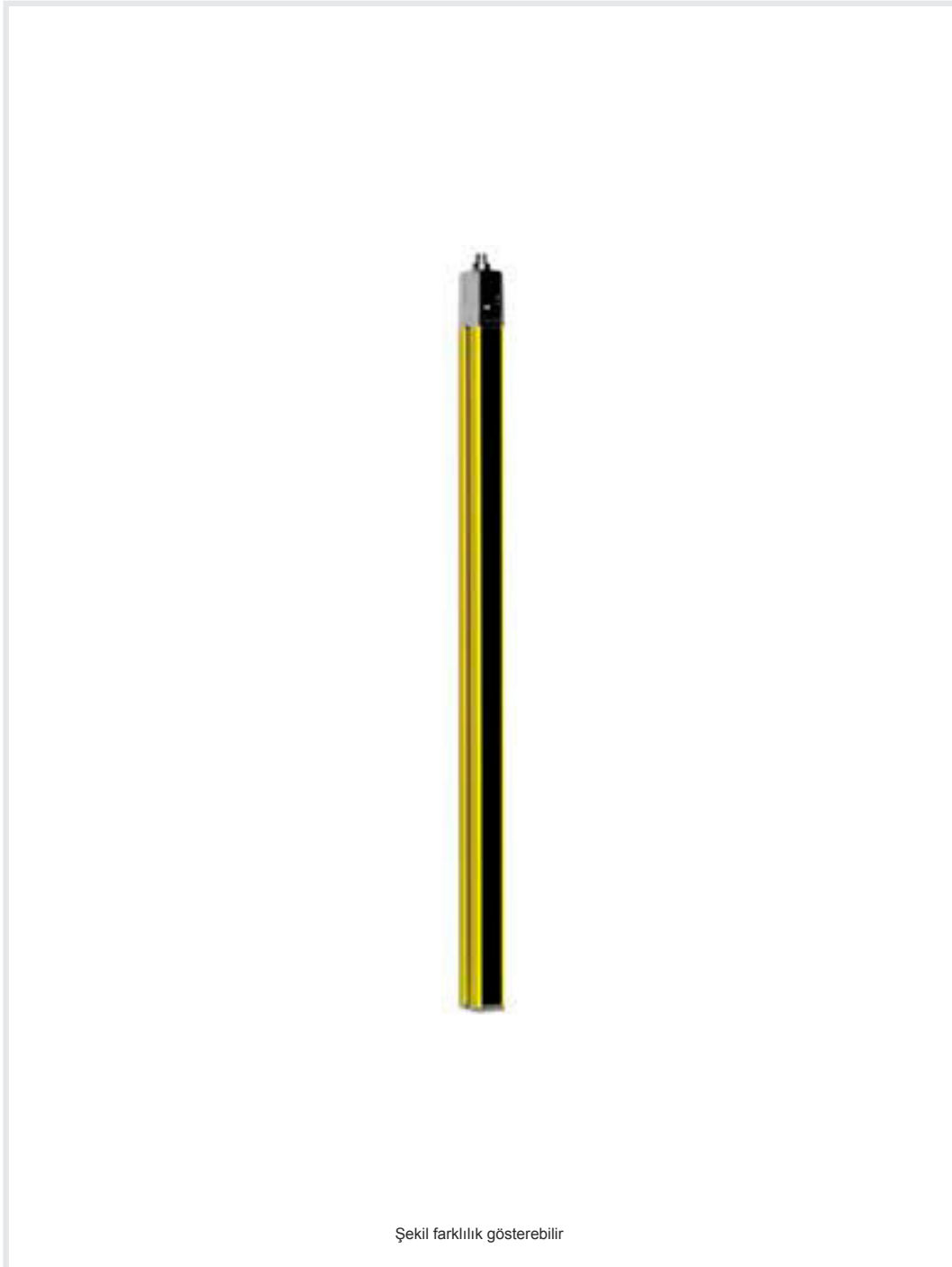


## Teknik veri sayfası Emniyet ışık perdesi alıcı

Ürün no.: 68091316

MLC310R30-1650



### İçerik

- Teknik veriler
- Boyutlandırılmış çizimler
- Elektrik bağlantısı
- Devre şeması
- Kumanda ve gösterge
- Uygun verici
- Ürün anahtarı
- Uyarılar
- Aksesuarlar



## Teknik veriler

## Temel veriler

|            |                         |
|------------|-------------------------|
| Seri       | MLC 300                 |
| Cihaz türü | Alıcı                   |
| içeriği    | 2 adet somun taşı BT-NC |
| Uygulama   | Eldiven                 |

## İşlevler

|              |  |
|--------------|--|
| İşlev paketi | Temel  |
| İşlevler     | Otomatik start/restart<br>Transfer kanalı değişimi |

## Karakteristik parametreler

|                                |                           |
|--------------------------------|---------------------------|
| Tip                            | 2, IEC/EN 61496           |
| SIL                            | 1, IEC 61508              |
| SILCL                          | 1, IEC/EN 62061           |
| Performans Düzeyi (PL)         | c, EN ISO 13849-1         |
| PFH <sub>D</sub>               | 5,06E-08 Saatte           |
| Kullanım süresi T <sub>M</sub> | 20 Yıllar, EN ISO 13849-1 |
| Kategori                       | 2, EN ISO 13849           |

## Koruma alanı verileri

|                         |          |
|-------------------------|----------|
| Çözünürlük              | 30 mm    |
| Koruma alanı yüksekliği | 1.650 mm |

## Optik veriler

|                |                                 |
|----------------|---------------------------------|
| Senkronizasyon | verici ile alıcı arasında optik |
|----------------|---------------------------------|

## Elektrik verileri

|                |   |
|----------------|---|
| Koruma devresi | Aşırı gerilim koruması<br>Kısa devre koruması |
|----------------|---|

## Güç verileri

|                                 |                        |
|---------------------------------|------------------------|
| Besleme gerilimi U <sub>B</sub> | 24 V, DC, -20 ... 20 % |
| Akım tüketimi, maks.            | 150 mA                 |
| Sigorta                         | 2 A orta hız           |

## Çıkışlar

|  |        |
|--|--------|
| Güvenlikle ilişkili anahtarlama çıkışı sayısı (OSSD'ler) | 2 Adet |
|--|--------|

## Güvenlikle ilişkili anahtarlama çıkışları

|                                  |  |
|----------------------------------|--|
| Tür                              | Güvenlikle ilişkili anahtarlama çıkışı<br>OSSD |
| Anahtarlama voltajı yüksek, min. | 18 V   |
| Anahtarlama voltajı düşük, maks. | 2,5 V  |
| Anahtarlama voltajı, tip.        | 22,5 V   |
| Voltaj türü                      | DC   |
| Akım gerilimi, maks.             | 380 mA   |
| Yük endüktivitesi                | 2.000 µH                                       |
| Yük kapasitesi                   | 0,3 µF   |
| Artık akım, maks.                | 0,2 mA   |
| Artık akım, tip.                 | 0,002 mA                                       |
| Voltaj düşmesi                   | 1,5 V  |

## Güvenlikle ilişkili anahtarlama çıkışı 1

|                     |                   |
|---------------------|-------------------|
| Tahsis              | Bağlantı 1, pin 2 |
| Anahtarlama elemanı | Transistör, PNP   |

## Güvenlikle ilişkili anahtarlama çıkışı 2

|                     |                   |
|---------------------|-------------------|
| Tahsis              | Bağlantı 1, pin 4 |
| Anahtarlama elemanı | Transistör, PNP   |

## Zaman davranışı

|                      |        |
|----------------------|--------|
| Tepki verme süresi   | 15 ms  |
| Tekrar açılma süresi | 100 ms |

## Bağlantı

|                 |        |
|-----------------|--------|
| Bağlantı sayısı | 1 Adet |
|-----------------|--------|

## Bağlantı 1

|                     |                    |
|---------------------|--------------------|
| İşlev               | Makine arayüzü     |
| Bağlantı türü       | Yuvarlak konnektör |
| Vida dişi büyüklüğü | M12                |
| Malzeme             | Metal              |
| Kutup sayısı        | 5 kutuplu          |

## Kablo özellikleri

|  |                      |
|--|----------------------|
| İzin verilen iletken kesiti, tip.            | 0,25 mm <sup>2</sup> |
| Bağlantı kablosu uzunluğu, maks.             | 100 m                |
| İzin verilen kablo bağlantısı direnci, maks. | 200 Ω                |

## Mekanik bilgiler

|                     |  |
|---------------------|--|
| Ölçü (G x Y x U)    | 29 mm x 1.716 mm x 35,4 mm   |
| Malzeme gövde       | Metal  |
| Metal gövde         | Alüminyum  |
| Malzeme lens kapağı | Plastik / PMMA   |
| Malzeme uç kapaklar | Çinko baskı döküm  |
| Net ağırlık         | 1.800 g  |
| Gövde rengi         | sarı, RAL 1021   |
| Montaj braket türü  | Cihaz kolonuna montaj<br>Döner montaj braket<br>Montaj braketleri açılı<br>Somun montajı |

## Kumanda ve gösterge

|               |        |
|---------------|--------|
| Gösterge türü | LED    |
| LED sayısı    | 2 Adet |

## Çevresel veriler

|                                   |               |
|-----------------------------------|---------------|
| Ortam sıcaklığı işletim           | -15 ... 55 °C |
| Ortam sıcaklığı depolama          | -30 ... 70 °C |
| Bağıl hava nemliliği (yoğuşmasız) | 0 ... 95 %    |

## Sertifikalar

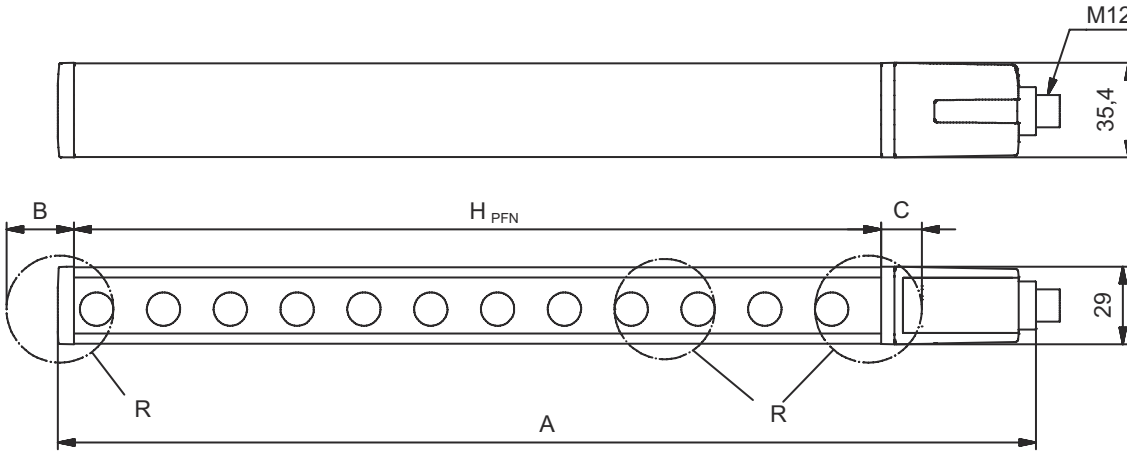
|                     |                                     |
|---------------------|-------------------------------------|
| Koruma sınıfı       | IP 65                               |
| Güvenlik sınıfı     | III                                 |
| Sertifikasyonlar    | c TÜV NRTL US<br>c UL US<br>TÜV Süd |
| Titreşim sağlamlığı | 50 m/s <sup>2</sup>                 |
| Şok direnci         | 100 m/s <sup>2</sup>                |
| US patentleri       | US 6,418,546 B                      |

## Teknik veriler

|                       |          |
|-----------------------|----------|
| Gümrük taife numarası | 85365019 |
| ECLASS 5.1.4          | 27272704 |
| ECLASS 8.0            | 27272704 |
| ECLASS 9.0            | 27272704 |
| ECLASS 10.0           | 27272704 |
| ECLASS 11.0           | 27272704 |
| ECLASS 12.0           | 27272704 |
| ECLASS 13.0           | 27272704 |
| ECLASS 14.0           | 27272704 |
| ECLASS 15.0           | 27272704 |
| ETIM 5.0              | EC002549 |
| ETIM 6.0              | EC002549 |
| ETIM 7.0              | EC002549 |
| ETIM 8.0              | EC002549 |
| ETIM 9.0              | EC002549 |
| ETIM 10.0             | EC002549 |

## Boyutlandırılmış çizimler

Tüm ölçü bilgileri milimetre cinsindedir

Etkif etkili koruma alanı yüksekliğini hesaplama  $H_{PFE} = H_{PFN} + B + C$  $H_{PFE}$  Etkif etkili koruma alanı yüksekliği = 1.678 mm $H_{PFN}$  Nominal koruma alanı yüksekliği = 1.650 mm

A Toplam yükseklik = 1.716 mm

B 19 mm

C 9 mm

R Etkin koruma alanı yüksekliği  $H_{PFE}$  optik aralığın ölçülerinin dışındadır ve R ile işaretlenen dairelerin dış kenarlarına kadar uzanmaktadır.

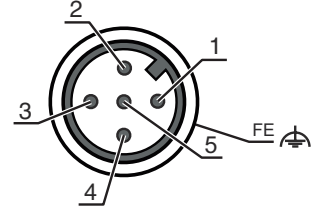
## Elektrik bağlantısı

## Bağlantı 1

|                     |                    |
|---------------------|--------------------|
| İşlev               | Makine arayüzü     |
| Bağlantı türü       | Yuvarlak konnektör |
| Vida dişi büyüklüğü | M12                |
| Tip                 | erkek              |
| Malzeme             | Metal              |
| Kutup sayısı        | 5 kutuplu          |
| Kodlama             | A kodlu            |
| Konnektör gövdesi   | FE/KILIF           |

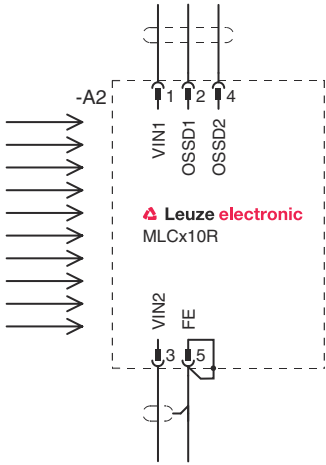
## Elektrik bağlantısı

| Pin | Pin tahsisi | İletken rengi |
|-----|-------------|---------------|
| 1   | VIN1        | kahverengi    |
| 2   | OSSD1       | beyaz         |
| 3   | VIN2        | Mavi          |
| 4   | OSSD2       | siyah         |
| 5   | FE/KILIF    | gri           |



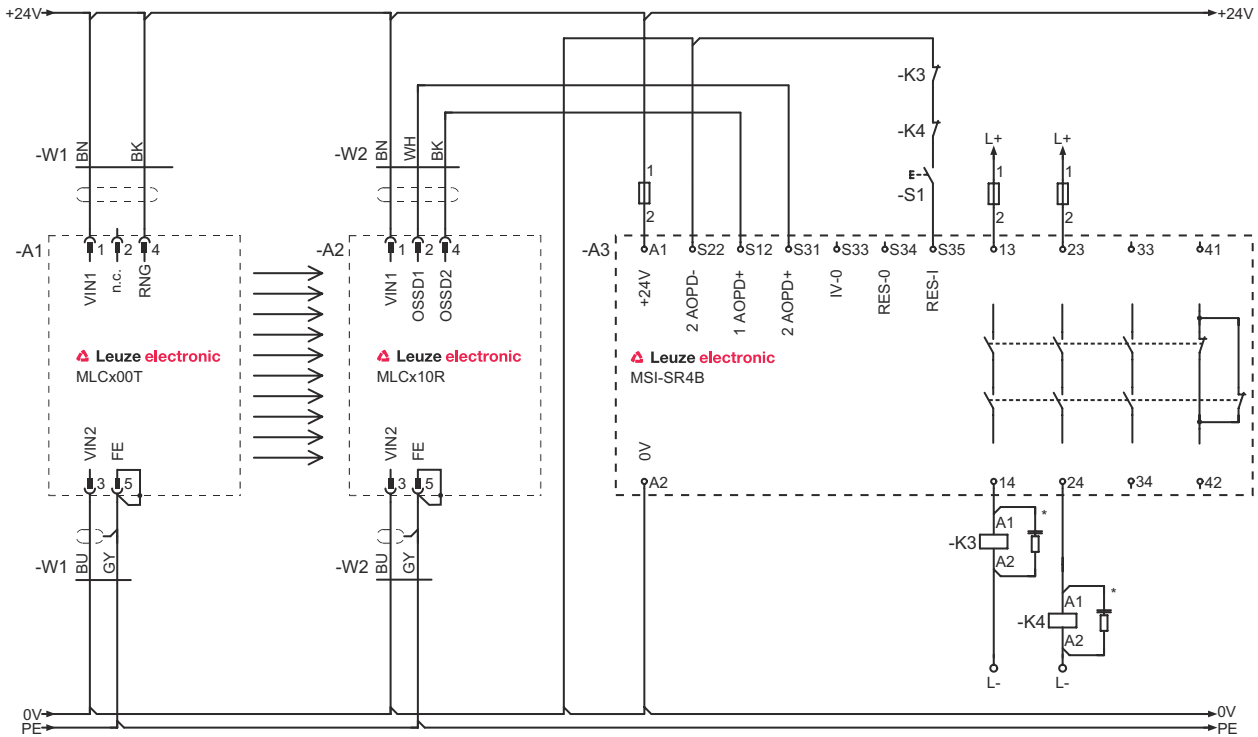
## Devre şeması

### Alıcı bağlantı resmi



- VIN1 = +24 V, VIN2 = 0 V: Aktarım kanalı C1
- VIN1 = 0 V, VIN2 = +24 V: Aktarım kanalı C2

### Sonradan devreye giren MSI-SR4B emniyet rölesine sahip devre örneği



## Kumanda ve gösterge

| LED | Ekran                         | Anlam                           |
|-----|-------------------------------|---------------------------------|
| 1   | Kapalı                        | Cihaz kapalı                    |
|     | kırmızı, sürekli ışık         | OSSD kapalı.                    |
|     | kırmızı, yanıp sönüyor, 1 Hz  | Harici hata                     |
|     | kırmızı, yanıp sönüyor, 10 Hz | Dahili hata                     |
|     | yeşil, yanıp sönüyor, 1 Hz    | OSSD açık, zayıf sinyal         |
|     | yeşil, sürekli ışık           | OSSD açık                       |
| 2   | Kapalı                        | Transfer kanalı C1              |
|     | kırmızı, sürekli ışık         | OSSD kapalı, transfer kanalı C2 |

## Uygun verici

| Ürün no. | Adı            | Ürün                        | Tanım  |
|----------|----------------|-----------------------------|--|
| 68090316 | MLC300T30-1650 | Emniyet ışık perdesi verici | Çözünürlük: 30 mm<br>Koruma alanı yüksekliği: 1.650 mm<br>Çalışma mesafesi: 0 ... 10 m<br>Bağlantı: Yuvarlak konektör, M12, Metal, 5 kutuplu |

## Ürün anahtarı

Parça atama: MLCxyy-za-hhhhei-ooo

| MLC  | Emniyet ışık perdesi  |
|------|---|
| x    | <b>Seri</b><br>3: MLC 300<br>5: MLC 500   |
| yy   | <b>Fonksiyon sınıfları</b><br>00: Verici<br>01: verici (AIDA)<br>02: Test girişine sahip verici<br>10: Başlangıç seviyesi - otomatik yeniden başlatma<br>11: Başlangıç seviyesi - otomatik yeniden başlatma (AIDA)<br>20: Standart alıcı - EDM/RES seçim imkanı<br>30: Alıcı genişletilmiş körleme / susturma veya geçitleme<br>35: Alıcı genişletilmiş - geçitleme |
| z    | <b>Cihaz türü</b><br>T: verici<br>R: alıcı  |
| a    | <b>Çözünürlük</b><br>14: 14 mm<br>20: 20 mm<br>30: 30 mm<br>40: 40 mm<br>90: 90 mm  |
| hhhh | <b>Koruma alanı yüksekliği</b><br>150 ... 3000: 150 mm'den 3000 mm'ye kadar   |
| e    | <b>Host/Guest (opsiyonel)</b><br>H: Host<br>MG: Middle Guest<br>G: Guest  |
| i    | <b>Arayüz (opsiyonel)</b><br>/A: AS-i   |

## Ürün anahtarı

MLC

Emniyet ışık perdesi

|     |   |
|-----|---|
| ooo | <b>İsteğe bağlı</b><br>N: Titreşime yüksek dayanım<br>EX2: Patlama koruması (Bölge 2 + 22)<br>SPG: Smart Process Gating<br>SPG RR: Smart Process Gating - Azaltılmış çözünürlük |
|-----|---|

## Uyarı



☞ Mevcut tüm cihaz modellerine sahip bir listeyi, [www.leuze.com](http://www.leuze.com) Leuze internet sitesinde bulabilirsiniz.

## Uyarılar



## Kullanım amacına dikkat edin!



- ☞ Ürün sadece yetkili kişiler tarafından kullanılmalıdır.
- ☞ Ürünü sadece amacına uygun kullanıma göre kullanın.

## Aksesuarlar

## Bağlantı teknolojisi - bağlantı kabloları



|  | Ürün no. | Adı                | Ürün             | Tanım   |
|--|----------|--------------------|------------------|---|
|  | 50133860 | KD S-M12-5A-P1-050 | Bağlantı kablosu | Bağlantı 1: Yuvarlak konnektör, M12, aksenal, dişi, A kodlu, 5 kutuplu<br>Yuvarlak konnektör, LED: Hayır<br>Bağlantı 2: açık uç<br>Korumalı: Evet<br>Kablo uzunluğu: 5.000 mm<br>Malzeme kılıf: PUR |

## Montaj tekniği - döner montaj braketleri

|  | Ürün no. | Adı    | Ürün                  | Tanım   |
|--|----------|--------|-----------------------|---|
|  | 429393   | BT-2HF | Set montaj braketleri | Montaj braketleri, tesis tarafı: Geçiş montaj braketleri<br>Montaj braketleri, cihaz tarafı: kelepçelenebilir<br>Montaj ünitesi türü: 360° döner<br>Malzeme: Metal, Plastik |

## Aksesuarlar

### Hizmetler

|  | Ürün no. | Adı        | Ürün                 | Tanım  |
|--|----------|------------|----------------------|--|
|  | S981050  | CS40-I-140 | Emniyet denetimi     | Detaylar: Bir güvenlik ışık bariyeri uygulamasının geçerli standart ve yönetmeliklere göre kontrolü, cihaz ve makine verilerinin bir veri tabanına kaydı, uygulama başına bir kontrol protokolünün oluşturulması.<br>Koşullar: Makine durdurulabilmelidir, müşterinin çalışmasının desteği ve Leuze çalışanları için makineye erişilebilirlik sağlanmalıdır. |
|  | S981046  | CS40-S-140 | Devreye alma desteği | Detaylar: Ek çalışma ölçümü ve ilk denetim de dahil, emniyet cihazları için.<br>Koşullar: Cihazlar ve bağlantı kabloları zaten monte edilmiştir, fiyata seyahat ve mevcut ise konaklama masrafları dahil değildir.   |

#### Uyarı



↪ Mevcut tüm aksesuarların bir listesini, Leuze'nin internet sitesinde, ürün ayrıntıları sayfasındaki İndir sekmesinde bulabilirsiniz.