

Scheda tecnica dati

Sensore induttivo

Cod. art.: 50136026

ISS 112MM/2NO-6E0

Contenuto

- Dati tecnici
- Disegni quotati
- Collegamento elettrico
- Diagrammi
- Comando e visualizzazione
- Codice articoli
- Avvisi
- Accessori



La figura può variare



Dati tecnici

Dati di base

Serie	112
Portata limite tipica S_n	6 mm
Portata di esercizio S_a	0 ... 4,86 mm

Dati elettrici

Circuito di protezione	Protezione contro i cortocircuiti
	Protezione contro il sovraccarico
	Protezione contro l'inversione di polarità

Dati di potenza

Tensione di alimentazione U_B	10 ... 30 V, CC
Ripple residuo	0 ... 10 %, di U_B
Corrente a vuoto	0 ... 10 mA
Deriva termica, max. (in % di S_p)	10 %
Precisione di ripetizione, max. (in % di S_p)	1 %
Isteresi di commutazione	15 %

Uscite

Numero uscite di commutazione digitali	1 pezzo(i)
--	------------

Uscite di commutazione

Tipo di tensione	CC
Corrente di commutazione, max.	200 mA
Corrente residua, max.	0,01 mA
Caduta di tensione	≤ 2 V

Uscita di commutazione 1

Elemento di commutazione	Transistor, NPN
Principio di commutazione	Contatto N.A.

Comportamento temporale

Frequenza di commutazione	800 Hz
Tempo di inizializzazione	25 ms

Collegamento

Numero di collegamenti	1 pezzo(i)
------------------------	------------

Collegamento 1

Funzione	Alimentazione di tensione
	Segnale OUT
Tipo di collegamento	Cavo
Lunghezza cavo	2.000 mm
Materiale della guaina	PVC
Colore del cavo	Nero
Numero di conduttori	3 conduttori
Sezione del conduttore	0,35 mm ²

Dati meccanici

Forma costruttiva	Cilindrica
Dimensioni (\varnothing x L)	12 mm x 39 mm
Grandezza della filettatura	M12 x 1 mm
Tipo di montaggio	A filo
Materiale dell'alloggiamento	Metallo
Alloggiamento in metallo	Ottone nichelato
Materiale della superficie attiva	Plastica, Polibutilene (PBT)
Peso netto	85 g
Colore dell'alloggiamento	Argento
	Rosso, RAL 3000
Tipo di fissaggio	Filettatura di fissaggio
Piastra di misura a norma	18 x 18 mm ² , Fe360

Comando e visualizzazione

Tipo di visualizzazione	LED
Numero di LED	1 pezzo(i)

Dati ambientali

Temperatura ambiente, funzionamento	-25 ... 70 °C
Temperatura ambiente, stoccaggio	-25 ... 70 °C

Certificazioni

Grado di protezione	IP 67
Norme di riferimento	IEC 60947-5-2

Fattori di correzione

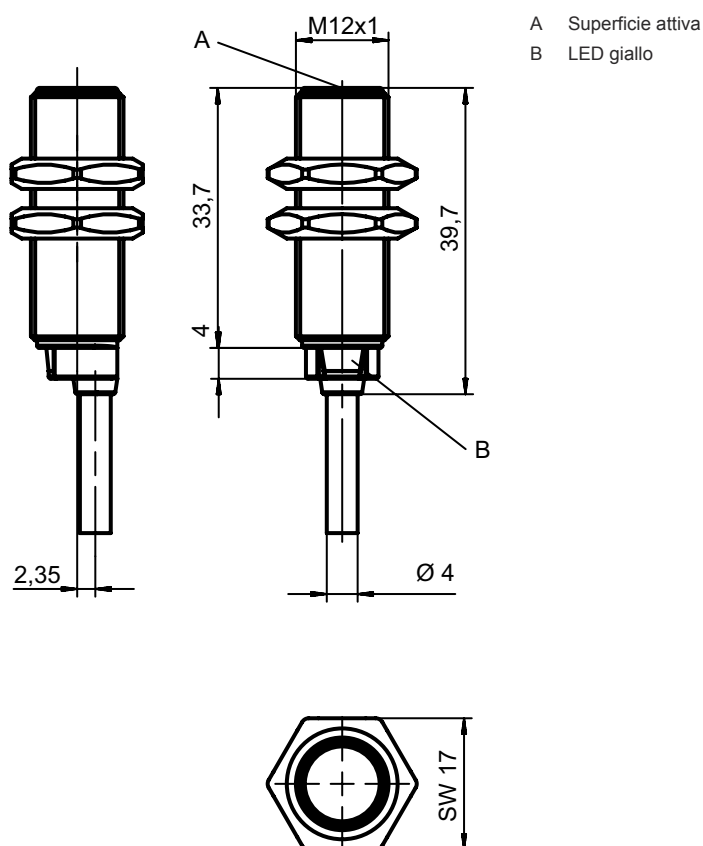
Acciaio Fe360	1
---------------	---

Classificazione

Voce tariffaria doganale	85365019
ECLASS 5.1.4	27270101
ECLASS 8.0	27270101
ECLASS 9.0	27270101
ECLASS 10.0	27270101
ECLASS 11.0	27270101
ECLASS 12.0	27274001
ECLASS 13.0	27274001
ECLASS 14.0	27274001
ECLASS 15.0	27274001
ECLASS 16.0	27274001
ETIM 5.0	EC002714
ETIM 6.0	EC002714
ETIM 7.0	EC002714
ETIM 8.0	EC002714
ETIM 9.0	EC002714
ETIM 10.0	EC002714

Disegni quotati

Tutte le dimensioni in millimetri



Collegamento elettrico

Collegamento 1

Funzione	Alimentazione di tensione
	Segnale OUT
Tipo di collegamento	Cavo
Lunghezza cavo	2.000 mm
Materiale della guaina	PVC
Colore del cavo	Nero
Numero di conduttori	3 conduttori
Sezione del conduttore	0,35 mm ²

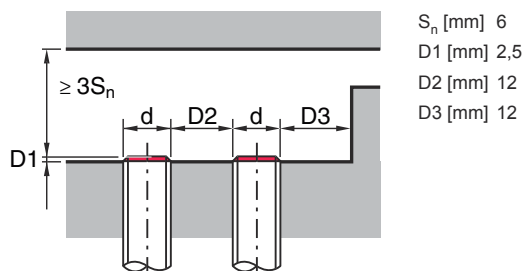
Colore del conduttore

Assegnazione conduttori

Marrone	V+
Blu	GND
Nero	OUT 1

Diagrammi

Montaggio: montaggio a filo



Comando e visualizzazione

LED	Display	Significato
1	Giallo, luce permanente	Uscita di commutazione/stato di commutazione


Codice articoli

Denominazione articolo: ISX YYY XX/ZZZ-AAA-BBBB


ISX	Principio di funzionamento / forma IS: sensore induttivo, forma standard ISS: sensore induttivo, forma corta
YYY	Serie 104: serie con Ø 4,0 mm 108: serie con filettatura esterna M8 x 1 112: serie con filettatura esterna M12 x 1 118: serie con filettatura esterna M18 x 1 122: serie con forma cubica di 18 x 18 mm 130: serie con filettatura esterna M30 x 1,5 144: serie con forma cubica di 40 x 40 mm 180: serie con forma cubica di 80 x 80 mm
XX	Alloggiamento MM: alloggiamento di metallo (superficie attiva: plastica) / filettatura metrica PP: alloggiamento di plastica MP: alloggiamento metallico (superficie attiva: plastica) / liscio (senza filettatura)
ZZZ	Uscita di commutazione 4NO: transistor PNP, contatto di chiusura (NO) 4NC: transistor PNP, contatto di apertura (NC) 44: transistor PNP, contatto N.A. / contatto N.C. 2NO: transistor NPN, contatto di chiusura (NO) 2NC: transistor NPN, contatto di apertura (NC) 22: transistor NPN, contatto N.A. / contatto N.C. 1NO: relè, contatto N.A. / CA/CC 1NC: relè, contatto N.C. / CA/CC
AAA	Campo di misura / Tipo di montaggio 1E2: portata tipica di tasteggio limite 1,2mm / montabile a filo 2E0: portata tipica di scansione limite 2,0mm / montabile a filo 4E0: portata tipica di scansione limite 4,0mm / montabile a filo 4N0: portata tipica di scansione limite 4,0mm / montabile non a filo 5E0: portata tipica di scansione limite 5,0mm / montabile a filo 6E0: portata tipica di scansione limite 6,0mm / montabile a filo 8E0: portata tipica di scansione limite 8,0mm / montabile a filo 8N0: portata tipica di scansione limite 8,0mm / montabile non a filo 10E: portata tipica di scansione limite 10,0mm / montabile a filo 15N: portata tipica di scansione limite 15,0mm / montabile non a filo 16E: portata tipica di scansione limite 16,0mm / montabile a filo 16N: portata tipica di scansione limite 16,0mm / montabile non a filo 20E: portata tipica di scansione limite 20,0mm / montabile a filo 25N: portata tipica di scansione limite 25,0mm / montabile non a filo 30N: portata tipica di scansione limite 30,0mm / montabile non a filo 40N: portata tipica di scansione limite 40,0mm / montabile non a filo 50N: portata tipica di tasteggio limite 50,0mm / montabile non a filo 2E5: portata tipica di scansione limite 2,5mm / montabile a filo

Codice articoli

DDD	Collegamento elettrico N/A: cavo, lunghezza standard 2000 mm, 3 conduttori M8.3: connettore M8 a 3 poli (connettore maschio) M12: connettore circolare M12 a 4 poli (connettore a spina) TB.4: morsetti, a 4 poli 050: cavo, lunghezza standard 5000 mm, 3 conduttori
------------	---


Avviso	
	È possibile trovare una lista con tutti i tipi di apparecchi disponibili sul sito di Leuze all'indirizzo www.leuze.com .


Avvisi

⚠ Rispettare l'uso previsto!	
	<ul style="list-style-type: none"> ☞ Questo prodotto non è un sensore di sicurezza e non serve alla protezione di persone. ☞ Il prodotto deve essere messo in servizio solo da personale qualificato. ☞ Utilizzare il prodotto solo conformemente all'uso previsto.

Accessori

Tecnica di fissaggio - Altro

	Cod. art.	Designazione	Articolo	Descrizione
	50111499	MC 012K	Elemento di bloccaggio	Diametro, interno: 12 mm Modello di elemento di fissaggio: Supporto di fissaggio Fissaggio, lato impianto: Fissaggio passante Fissaggio, lato dispositivo: Serrabile Tipo di elemento di fissaggio: Rigido Materiale: Plastica

Avviso	
	È possibile trovare una lista con tutti gli accessori disponibili sul sito di Leuze nel registro Download della pagina di dettaglio del prodotto.