

Scheda tecnica dati

Distributore a Y

Cod. art.: 548040

CB-M12-ACY3/1

Contenuto

- Dati tecnici
- Disegni quotati
- Collegamento elettrico
- Schemi elettrici



La figura può variare

Dati tecnici

Collegamento

Collegamento 1

Tipo di collegamento	Connettore circolare
Grandezza della filettatura	M12
Tipo	female
Numero di poli	4 poli
Modello	Assiale

Collegamento 2

Tipo di collegamento	Connettore circolare
Grandezza della filettatura	M12
Tipo	female
Numero di poli	4 poli
Modello	Assiale

Collegamento 3

Tipo di collegamento	Connettore circolare
Grandezza della filettatura	M12
Tipo	male
Numero di poli	4 poli
Modello	Assiale

Dati meccanici

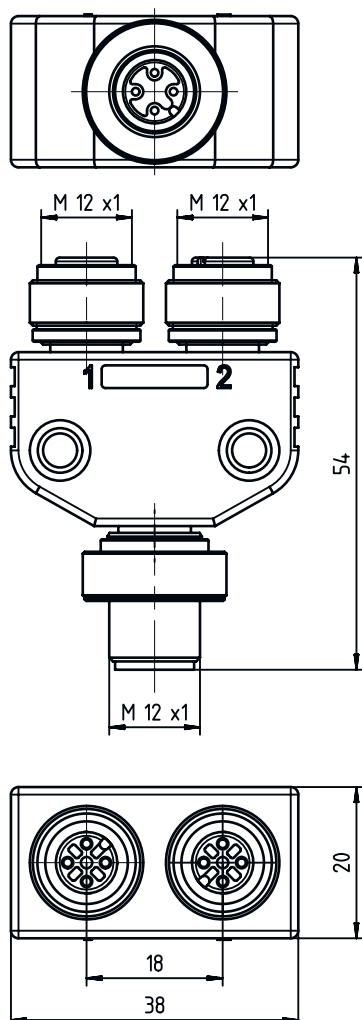
Peso netto	34 g
------------	------

Classificazione

Voce tariffaria doganale	85366990
ECLASS 5.1.4	27279201
ECLASS 8.0	27279219
ECLASS 9.0	27440108
ECLASS 10.0	27440111
ECLASS 11.0	27440111
ECLASS 12.0	27440111
ECLASS 13.0	27440111
ECLASS 14.0	27440111
ECLASS 15.0	27440111
ECLASS 16.0	27440111
ETIM 5.0	EC002585
ETIM 6.0	EC002585
ETIM 7.0	EC002925
ETIM 8.0	EC003558
ETIM 9.0	EC003558
ETIM 10.0	EC003558
UNSPSC 26.08	32151900

Disegni quotati

Tutte le dimensioni in millimetri



Collegamento elettrico

Collegamento 1

Tipo di collegamento	Connettore circolare
Grandezza della filettatura	M12
Tipo	female
Numero di poli	4 poli
Codifica	Codifica A
Modello	Assiale

Collegamento 2

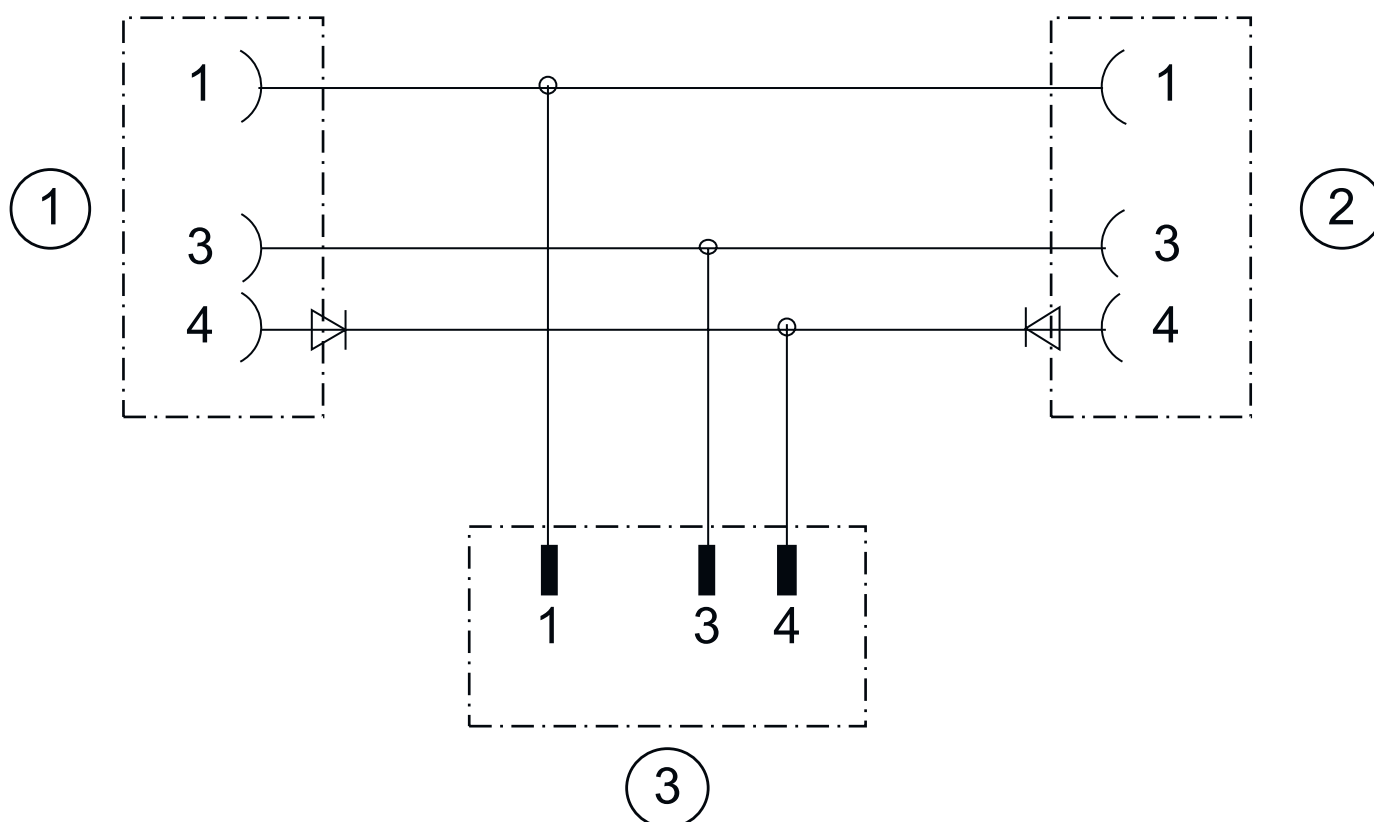
Tipo di collegamento	Connettore circolare
Grandezza della filettatura	M12
Tipo	female
Numero di poli	4 poli
Codifica	Codifica A
Modello	Assiale

Collegamento elettrico

Collegamento 3

Tipo di collegamento	Connettore circolare
Grandezza della filettatura	M12
Tipo	male
Numero di poli	4 poli
Codifica	Codifica A
Modello	Assiale

Schemi elettrici



- 1 Collegamento 1, connettore femmina M12
- 2 Collegamento 2, connettore femmina M12
- 3 Collegamento 3, connettore maschio M12