

技术数据表

安装设备

配件编号: 50144385

BTA 0100M

内容

- 技术参数
- 尺寸图纸



图片可能不同

技术参数

基础数据

适用于产品组	光学测距传感器
适合	AMS 100i

机械参数

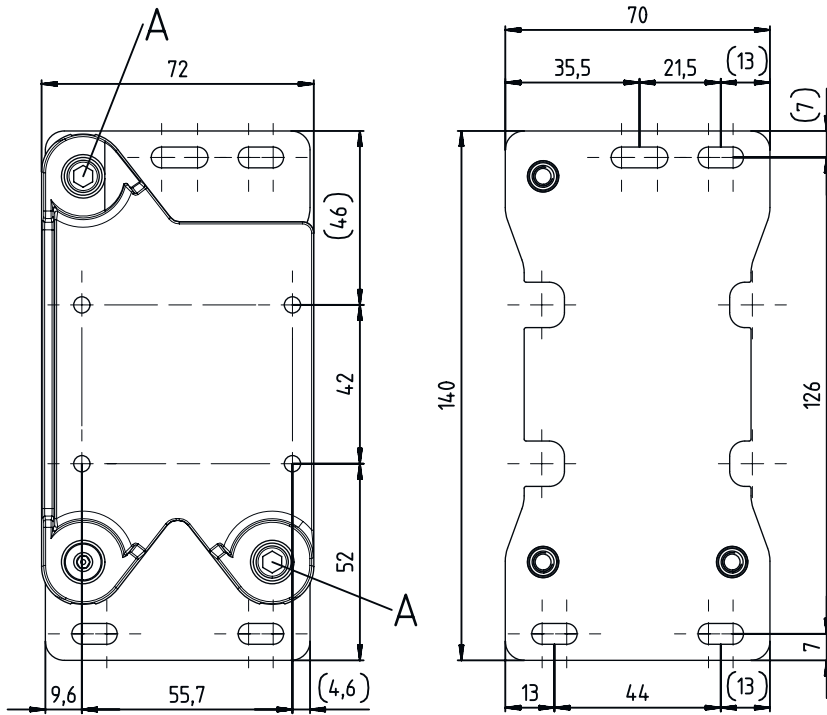
净重	340 g
设备侧固定件类型	通孔安装
设备紧固类型	螺旋式
安装设备类型	可调节
安装设备材料	钢 铝
设备侧材料	钢制, 镀锌
装置侧材料	铝, 粉末涂层

分类

税率编号	39269097
ECLASS 5.1.4	27279202
ECLASS 8.0	27279202
ECLASS 9.0	27273701
ECLASS 10.0	27273701
ECLASS 11.0	27273701
ECLASS 12.0	27273701
ECLASS 13.0	27273701
ECLASS 14.0	27273701
ECLASS 15.0	27273701
ECLASS 16.0	27273701
ETIM 5.0	EC002498
ETIM 6.0	EC003015
ETIM 7.0	EC003015
ETIM 8.0	EC003015
ETIM 9.0	EC003015
ETIM 10.0	EC003015
UNSPSC 26.08	31242100

尺寸图纸

所有尺寸单位均为毫米



A 带内六角螺栓 SW4 的调节螺栓