

## Technisches Datenblatt Optischer Abstandssensor

Art.-Nr.: 50138063

ODS110L1.3/LCT-M12



Abbildung kann abweichen

### Inhalt

- Technische Daten
- Maßzeichnungen
- Elektrischer Anschluss
- Diagramme
- Bedienung und Anzeige
- Artikelschlüssel
- Hinweise
- Weitere Informationen
- Zubehör



CDRH



## Technische Daten

### Basisdaten

Serie	110
Applikation	Auffahrsicherung von Förderfahrzeugen Füllhöhenkontrolle Längenmessung im Materialzuschnitt
Art des Tastsystems	gegen Objekt

### Optische Daten

Strahlverlauf	kollimiert
Lichtquelle	Laser, rot
Wellenlänge	655 nm
Laser Klasse	1, IEC/EN 60825-1:2007
Sendesignalform	gepulst
Lichtfleckgröße [bei Sensorabstand]	5,5 mm x 7 mm [5.000 mm]
Art der Lichtfleckgeometrie	oval

### Messdaten

Messbereich	300 ... 3.000 mm, Werkseinstellung des Analogausgangs
Messbereich (6 ... 90 % Remission)	100 ... 3.000 mm
Messbereich (90 % Remission)	100 ... 5.000 mm
Auflösung	1,0 ... 5,0 mm
Reproduzierbarkeit (1 Sigma)	, siehe Diagramm
Temperaturdrift	2 mm/K
Standardmessobjekt	50 x 50 mm <sup>2</sup>
Optisches Abstandsmessprinzip	Time of Flight
Linearitätsfehler	30 mm

### Elektrische Daten

Schutzbeschaltung	Kurzschlusschutz Verpolschutz
-------------------	----------------------------------

### Leistungsdaten

Versorgungsspannung $U_B$	18 ... 30 V, DC
Leerlaufstrom	60 mA

### Eingänge

Anzahl Teacheingänge	1 St.
----------------------	-------

### Teacheingänge

Spannungsart	DC
Schaltspannung	high: $+U_B$

### Teacheingang 1

Belegung	Anschluss 1, Pin 5
----------	--------------------

### Ausgänge

Anzahl Analogausgänge	1 St.
Anzahl digitaler Schaltausgänge	1 St.
Hinweis IO-Link	Zwei Schaltausgänge über IO-Link Prozessdaten (SSC 1 & SSC 2)

### Analogausgänge

#### Analogausgang 1

Art	Strom
Belegung	Anschluss 1, Pin 2

### Schaltausgänge

Art	Digitaler Schaltausgang
Spannungsart	DC

### Schaltausgang 1

Belegung	Anschluss 1, Pin 4
Schaltelement	Transistor, Gegentakt
Schaltprinzip	IO-Link / hellschaltend (PNP)/ dunkelschaltend (NPN)

### Zeitverhalten

Ansprechzeit	20 ms, Objektannäherung axial / 4 ms, Objekteintritt lateral
--------------	---

### Schnittstelle

Art	IO-Link
-----	---------

### IO-Link

COM-Mode	COM2
Profile	Common Profile
Min. cycle time	COM2 = 2,7 ms
Frametyp	2.2
Porttyp	A
Spezifikation	V1.1
Device ID	0x00087E
SIO-Mode support	Ja
Prozessdaten, Länge	24 Bit

### Anschluss

Anzahl Anschlüsse	1 St.
-------------------	-------

### Anschluss 1

Funktion	Signal IN Signal OUT Spannungsversorgung
Art des Anschlusses	Rundstecker, drehbar 90°
Gewindegröße	M12
Typ	male
Werkstoff	Kunststoff
Polzahl	5 -polig
Kodierung	A-kodiert

### Mechanische Daten

Bauform	kubisch
Abmessung (B x H x L)	23 mm x 50 mm x 50 mm
Werkstoff Gehäuse	Kunststoff
Gehäuse Kunststoff	ABS
Werkstoff Optikabdeckung	Kunststoff
Nettogewicht	42 g
Farbe Gehäuse	rot
Art der Befestigung	Durchgangsbefestigung über optionales Befestigungsteil

### Bedienung und Anzeige

Art der Anzeige	LED
Anzahl der LED	2 St.
Bedienelemente	Bedientasten PC-Software

### Umgebungsdaten

Umgebungstemperatur Betrieb	-40 ... 50 °C, UL: max. + 45 °C
Umgebungstemperatur Lagerung	-40 ... 80 °C
Fremdlichtsicherheit, max.	5.000 lx

## Technische Daten

### Zertifizierungen

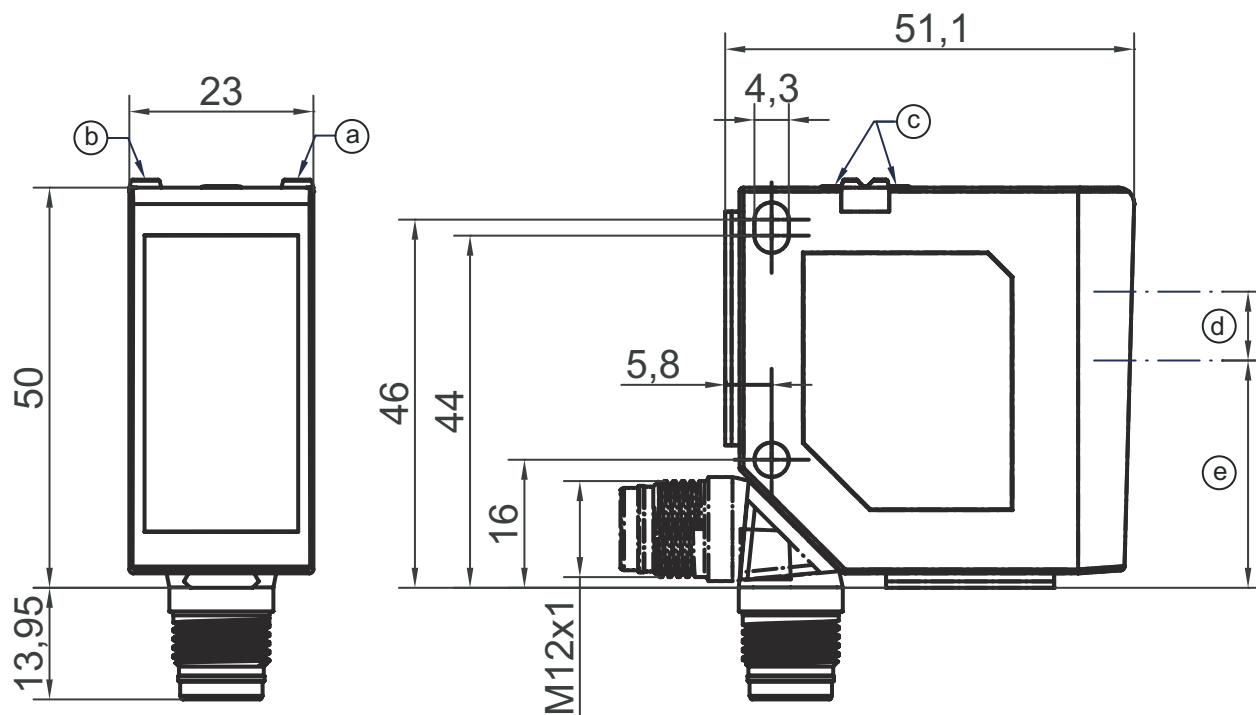
<b>Schutzart</b>	IP 67
	IP 69K
<b>Schutzklasse</b>	III
<b>Zulassungen</b>	c UL US
<b>Gültiges Normenwerk</b>	IEC/EN 60947-5-2

### Klassifikation

<b>Zolltarifnummer</b>	90318080
<b>ECLASS 5.1.4</b>	27270801
<b>ECLASS 8.0</b>	27270801
<b>ECLASS 9.0</b>	27270801
<b>ECLASS 10.0</b>	27270801
<b>ECLASS 11.0</b>	27270801
<b>ECLASS 12.0</b>	27270916
<b>ECLASS 13.0</b>	27270916
<b>ECLASS 14.0</b>	27270916
<b>ECLASS 15.0</b>	27270916
<b>ECLASS 16.0</b>	27270916
<b>ETIM 5.0</b>	EC001825
<b>ETIM 6.0</b>	EC001825
<b>ETIM 7.0</b>	EC001825
<b>ETIM 8.0</b>	EC001825
<b>ETIM 9.0</b>	EC001825
<b>ETIM 10.0</b>	EC001825
<b>UNSPSC 26.08</b>	39121528

# Maßzeichnungen

Alle Maßangaben in Millimeter



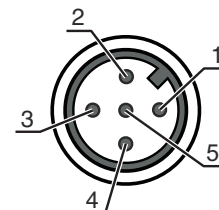
- a LED gelb
- b LED grün
- c Bedientasten
- d Sender
- e Empfänger

## Elektrischer Anschluss

### Anschluss 1

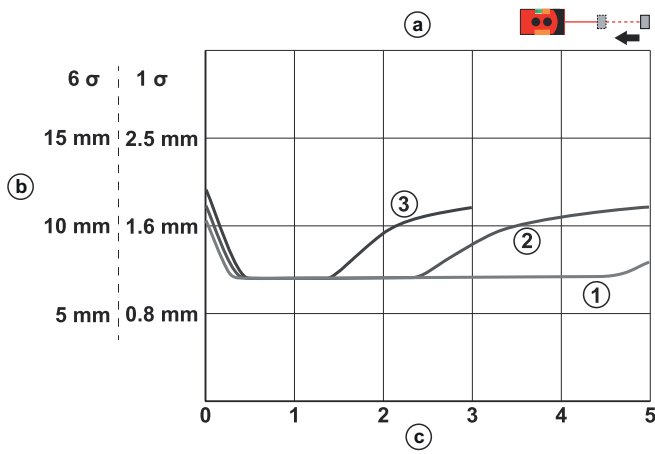
<b>Funktion</b>	Signal IN
	Signal OUT
	Spannungsversorgung
<b>Art des Anschlusses</b>	Rundstecker
<b>Gewindegröße</b>	M12
<b>Typ</b>	male
<b>Werkstoff</b>	Kunststoff
<b>Polzahl</b>	5 -polig
<b>Kodierung</b>	A-kodiert

Pin	Pinbelegung
1	18 ... 30 V DC +
2	OUT mA
3	GND
4	IO-Link / OUT 1
5	Teach-in



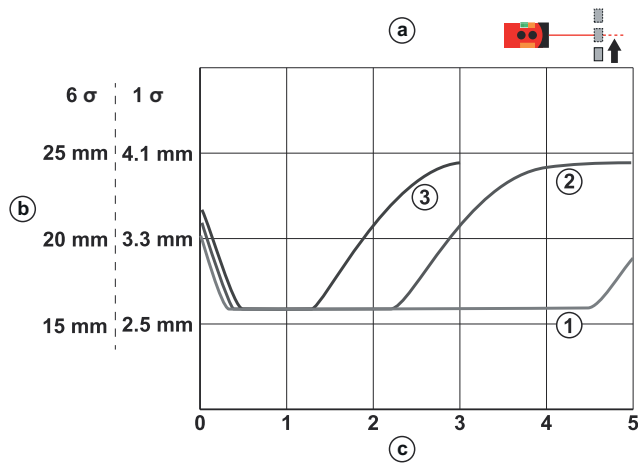
## Diagramme

### Wiederholgenauigkeit (50 Hz)



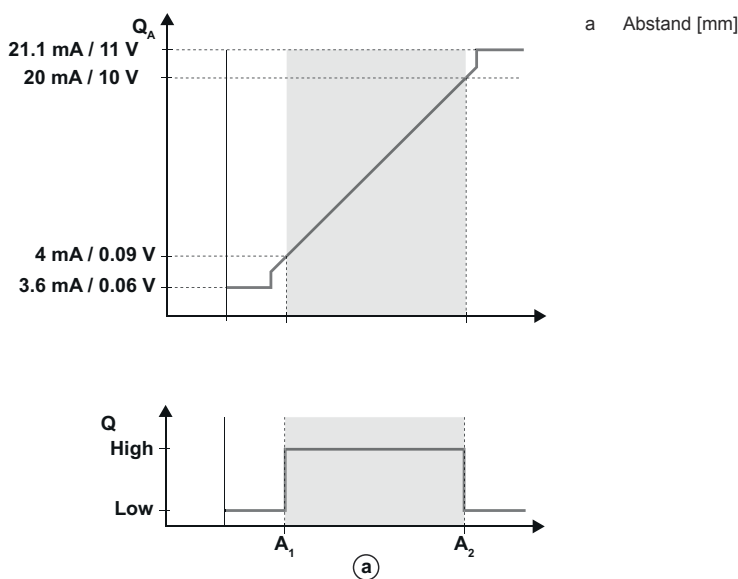
- a Axiale Objektannäherung
- b Wiederholgenauigkeit (50 Hz)
- c Abstand [m]
- 1 weiß 90%
- 2 grau 18%
- 3 schwarz 6%

### Wiederholgenauigkeit (250 Hz)



- a Laterale Objektannäherung
- b Wiederholgenauigkeit (250 Hz)
- c Abstand [m]
- 1 weiß 90%
- 2 grau 18%
- 3 schwarz 6%

### Analogkennlinie



# Bedienung und Anzeige

LED	Anzeige	Bedeutung
1	gelb, Dauerlicht	Schaltausgang/Schaltzustand
2	grün, Dauerlicht	Betriebsspannung liegt an
	gelb, Dauerlicht	Statusanzeige Analogausgang

## Artikelschlüssel

Artikelbezeichnung: XXX110YY.Z/ABC-DDD

<b>XXX110</b>	<b>Funktionsprinzip</b> ODS110: Optischer Distanzsensor HT110: Reflexions-Lichttaster mit Hintergrundausblendung
<b>YY</b>	<b>Lichtquelle</b> L1: Laser Klasse 1
<b>Z</b>	<b>Ausstattung</b> 3: Bedientasten zur Parametrierung
<b>A</b>	<b>Schaltausgang / Funktion OUT 1/IN: Pin 4 oder Ader schwarz</b> L: IO-Link
<b>B</b>	<b>Schaltausgang / Funktion OUT 2/IN: Pin 2 oder Ader weiß</b> 6: Push-Pull (Gegentakt) Schaltausgang, PNP hellschaltend, NPN dunkelschaltend C: Stromausgang T: Teach-in V: Spannungsausgang
<b>C</b>	<b>Schaltausgang / Funktion OUT 3/IN: Pin 5</b> X: Pin nicht belegt T: Teach-in
<b>DDD</b>	<b>Elektrischer Anschluss</b> M12: M12-Rundsteckverbinder

### Hinweis



☞ Eine Liste mit allen verfügbaren Gerätetypen finden Sie auf der Webseite von Leuze unter [www.leuze.com](http://www.leuze.com).

## Hinweise



### Bestimmungsgemäße Verwendung beachten!



- ☞ Das Produkt ist kein Sicherheits-Sensor und dient nicht dem Personenschutz.
- ☞ Das Produkt ist nur von befähigten Personen in Betrieb zu nehmen.
- ☞ Setzen Sie das Produkt nur entsprechend der bestimmungsgemäßen Verwendung ein.



### ACHTUNG! LASERSTRAHLUNG – LASER KLASSE 1



- ☞ Beachten Sie die geltenden gesetzlichen und örtlichen Laserschutzbestimmungen.

# Hinweise

<b>ACHTUNG! LASERSTRAHLUNG – LASER KLASSE 1</b>	
	<p>Das Gerät erfüllt die Anforderungen gemäß IEC 60825-1:2007 (EN 60825-1:2007) für ein Produkt der <b>Laserklasse 1</b> sowie die Bestimmungen gemäß U.S. 21 CFR 1040.10 mit den Abweichungen entsprechend der Laser Notice No. 50 vom 24.06.2007.</p> <ul style="list-style-type: none"> <li>↳ Beachten Sie die geltenden gesetzlichen und örtlichen Laserschutzbestimmungen.</li> <li>↳ Eingriffe und Veränderungen am Gerät sind nicht zulässig. Das Gerät enthält keine durch den Benutzer einzustellenden oder zu wartenden Teile. Eine Reparatur darf ausschließlich von Leuze electronic GmbH + Co. KG durchgeführt werden.</li> </ul>

## Weitere Informationen

- Umgebungstemperatur, Betrieb: UL: max. +45°
- Aufwärmzeit: Mindestens 20 min bei +24 VDC und einer Umgebungstemperatur von 20°C
- Ansprechzeit: Abhängig von Eintrittsrichtung des zu messenden Objektes

## Zubehör

### Anschlussstechnik - Anschlusseinheit

	Art.-Nr.	Bezeichnung	Artikel	Beschreibung
	50144900	MD 798i-11-82/L5-2222	IO-Link Master	Stromaufnahme, max.: 11.000 mA Schnittstelle: IO-Link, Automatische Protokollerkennung, EtherNet IP, Modbus TCP, PROFINET Anschlüsse: 12 St. Sensoranschlüsse: 8 St. Schutzart: IP 67, IP 65, IP 69K

### Anschlussstechnik - Anschlussleitungen

	Art.-Nr.	Bezeichnung	Artikel	Beschreibung
	50133855	KD S-M12-5A-V1-020	Anschlussleitung	Applikation: Chemikalienbeständig Anschluss 1: Rundstecker, M12, axial, female, A-kodiert, 5 -polig Rundstecker, LED: Nein Anschluss 2: offenes Ende Geschirmt: Ja Leitungslänge: 2.000 mm Werkstoff Mantel: PVC
	50133856	KD S-M12-5A-V1-050	Anschlussleitung	Applikation: Chemikalienbeständig Anschluss 1: Rundstecker, M12, axial, female, A-kodiert, 5 -polig Rundstecker, LED: Nein Anschluss 2: offenes Ende Geschirmt: Ja Leitungslänge: 5.000 mm Werkstoff Mantel: PVC
	50132077	KD U-M12-5A-V1-020	Anschlussleitung	Applikation: Chemikalienbeständig Anschluss 1: Rundstecker, M12, axial, female, A-kodiert, 5 -polig Rundstecker, LED: Nein Anschluss 2: offenes Ende Geschirmt: Nein Leitungslänge: 2.000 mm Werkstoff Mantel: PVC

## Zubehör

	Art.-Nr.	Bezeichnung	Artikel	Beschreibung
	50132079	KD U-M12-5A-V1-050	Anschlussleitung	Applikation: Chemikalienbeständig Anschluss 1: Rundstecker, M12, axial, female, A-kodiert, 5 -polig Rundstecker, LED: Nein Anschluss 2: offenes Ende Geschirmt: Nein Leitungslänge: 5.000 mm Werkstoff Mantel: PVC

## Befestigungstechnik - Rundstangenbefestigungen

	Art.-Nr.	Bezeichnung	Artikel	Beschreibung
	50117252	BTU 300M-D12	Montagesystem	beinhaltet: 2 St. Schrauben M4 x 25, 2 St. Schrauben M4 x 20, 4 St. Unterlegscheiben Ausführung des Befestigungsteils: Montagesystem Befestigung, anlagenseitig: für Rundstange 12 mm, Blechklemmbefestigung Befestigung, geräteseitig: schraubbar, für M4-Schrauben geeignet Art des Befestigungsteils: klemmbar, drehbar 360°, justierbar Werkstoff: Metall

### Hinweis



↪ Eine Liste mit allen verfügbaren Zubehörartikeln finden Sie auf der Webseite von Leuze im Download-Tab der Artikeldetailseite.