

## Technisches Datenblatt

## Einweg-Lichtschranke Empfänger

Art.-Nr.: 50138589

LE15/2X-M12



Abbildung kann abweichen

### Inhalt

- Technische Daten
- Maßzeichnungen
- Elektrischer Anschluss
- Diagramme
- Bedienung und Anzeige
- Passende Sender
- Artikelschlüssel
- Hinweise
- Weitere Informationen
- Zubehör



## Technische Daten

### Basisdaten

Serie	15
Funktionsprinzip	Einweg-Prinzip
Geräteart	Empfänger

### Optische Daten

Betriebsreichweite	siehe Sender
--------------------	--------------

### Elektrische Daten

Schutzbeschaltung	Kurzschlusschutz Verpolschutz
-------------------	----------------------------------

### Leistungsdaten

Versorgungsspannung $U_B$	10 ... 30 V, DC, inkl. Restwelligkeit
Restwelligkeit	0 ... 15 %, von $U_B$
Leerlaufstrom	0 ... 20 mA

### Ausgänge

Anzahl digitaler Schaltausgänge	1 St.
---------------------------------	-------

#### Schaltausgänge

Art	Digitaler Schaltausgang
Spannungsart	DC
Schaltstrom, max.	100 mA
Schaltspannung	high: $\geq(U_B - 2,5V)$ low: $\leq 2,5 V$

#### Schaltausgang 1

Belegung	Anschluss 1, Pin 4
Schaltelement	Transistor, NPN
Schaltprinzip	hellschaltend

### Zeitverhalten

Schaltfrequenz	500 Hz
Ansprechzeit	1 ms
Bereitschaftsverzögerung	300 ms

### Anschluss

Anzahl Anschlüsse	1 St.
-------------------	-------

#### Anschluss 1

Funktion	Signal OUT Spannungsversorgung
Art des Anschlusses	Rundstecker
Gewindegröße	M12
Typ	male
Werkstoff	Kunststoff
Polzahl	4 -polig
Kodierung	A-kodiert

### Mechanische Daten

Abmessung (B x H x L)	15 mm x 42,7 mm x 30 mm
Werkstoff Gehäuse	Kunststoff
Gehäuse Kunststoff	ABS
Werkstoff Optikabdeckung	Kunststoff
Nettogewicht	15 g
Farbe Gehäuse	schwarz
Art der Befestigung	Durchgangsbefestigung über optionales Befestigungsteil
Empfohlenes Anzugsdrehmoment Befestigung M3	0,9 N·m
Empfohlenes Anzugsdrehmoment Befestigung M4	1,4 N·m

### Bedienung und Anzeige

Art der Anzeige	LED
Anzahl der LED	2 St.

### Umgebungsdaten

Umgebungstemperatur Betrieb	-40 ... 60 °C
Umgebungstemperatur Lagerung	-40 ... 70 °C

### Zertifizierungen

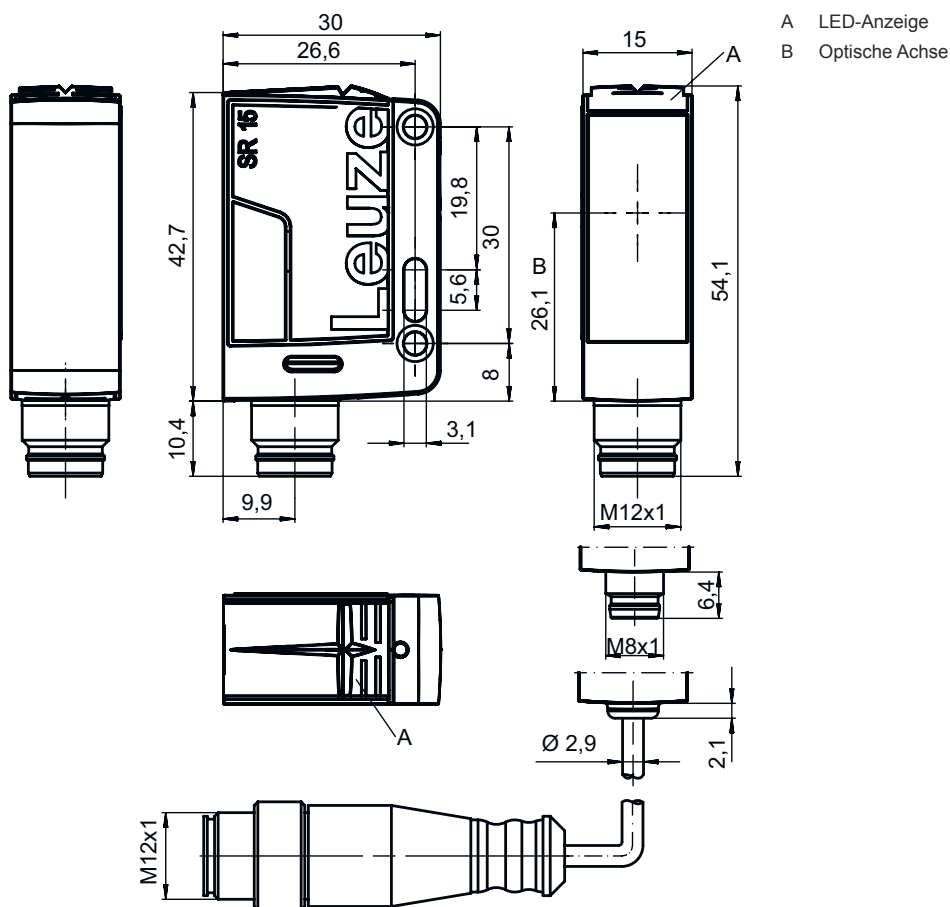
Schutzart	IP 67
Schutzklasse	III
Zulassungen	c UL US
Gültiges Normenwerk	IEC 60947-5-2

### Klassifikation

Zolltarifnummer	85365019
ECLASS 5.1.4	27270901
ECLASS 8.0	27270901
ECLASS 9.0	27270901
ECLASS 10.0	27270901
ECLASS 11.0	27270901
ECLASS 12.0	27270901
ECLASS 13.0	27270901
ECLASS 14.0	27270901
ECLASS 15.0	27270901
ECLASS 16.0	27270901
ETIM 5.0	EC002716
ETIM 6.0	EC002716
ETIM 7.0	EC002716
ETIM 8.0	EC002716
ETIM 9.0	EC002716
ETIM 10.0	EC002716
UNSPSC 26.08	39121528

# Maßzeichnungen

Alle Maßangaben in Millimeter

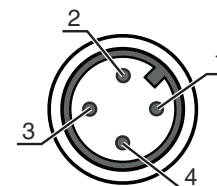


## Elektrischer Anschluss

### Anschluss 1

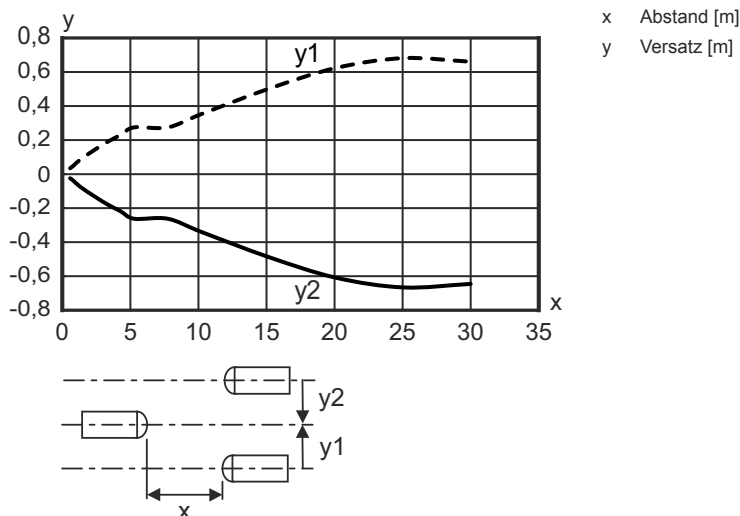
Funktion	Signal OUT
	Spannungsversorgung
Art des Anschlusses	Rundstecker
Gewindegröße	M12
Typ	male
Werkstoff	Kunststoff
Polzahl	4 -polig
Kodierung	A-kodiert

Pin	Pinbelegung
1	V+
2	n.c.
3	GND
4	OUT 1



# Diagramme


## Typ. Ansprechverhalten



## Bedienung und Anzeige

LED	Anzeige	Bedeutung
1	gelb, Dauerlicht	Objekt erkannt
2	grün, Dauerlicht	Betriebsbereitschaft

## Passende Sender

	Art.-Nr.	Bezeichnung	Betriebsreichweite Grenzreichweite	Beschreibung
	50138585	LS15/XX-M12	0 ... 25 m 0 ... 30 m	Grenzreichweite: 0 ... 30 m Lichtquelle: LED, rot Versorgungsspannung: DC Anschluss: Rundstecker, M12, Kunststoff, 4 -polig

## Artikelschlüssel

Artikelbezeichnung: AAA15d.EE/ ff-HH

<b>AAA15</b>	<b>Funktionsprinzip / Bauform</b> HT15: Reflexions-Lichttaster mit Hintergrundausbildung PRK15: Reflexions-Lichtschanke mit Polarisationsfilter LS15: Einweg-Lichtschanke Sender LE15: Einweg-Lichtschanke Empfänger
<b>d</b>	<b>Lichtart</b> entfällt: Rotlicht I: Infrarotlicht
<b>EE</b>	<b>Ausstattung</b> 1: Tastweite einstellbar D: Detektion umstreckter Objekte
<b>ff</b>	<b>Schaltausgang / Funktion</b> 2: NPN-Transistorausgang, hellschaltend N: NPN-Transistorausgang, dunkelschaltend 4: PNP-Transistorausgang, hellschaltend P: PNP-Transistorausgang, dunkelschaltend X: Pin nicht belegt

# Artikelschlüssel

<b>HH</b>	<p><b>Elektrischer Anschluss</b>                  entfällt: Leitung, Standardlänge 2000 mm, 3-adrig                  M8: M8 Rundsteckverbinder, 4-polig (Stecker)                  200-M12: Leitung, Länge 200 mm mit M12 Rundsteckverbindung, 4-polig, axial (Stecker)                  M12: M12 Rundsteckverbindung, 4-polig (Stecker)</p>
-----------	--

## Hinweis



☞ Eine Liste mit allen verfügbaren Gerätetypen finden Sie auf der Webseite von Leuze unter [www.leuze.com](http://www.leuze.com).

## Hinweise



### Bestimmungsgemäße Verwendung beachten!



- ☞ Das Produkt ist kein Sicherheits-Sensor und dient nicht dem Personenschutz.
- ☞ Das Produkt ist nur von befähigten Personen in Betrieb zu nehmen.
- ☞ Setzen Sie das Produkt nur entsprechend der bestimmungsgemäßen Verwendung ein.

## Weitere Informationen

- Lichtquelle: Mittlere Lebensdauer 100.000h bei Umgebungstemperatur 25°C

## Zubehör

### Anschlussstechnik - Anschlussleitungen



	Art.-Nr.	Bezeichnung	Artikel	Beschreibung
	50130652	KD U-M12-4A-V1-050	Anschlussleitung	Applikation: Chemikalienbeständig Anschluss 1: Rundstecker, M12, axial, female, A-kodiert, 4 -polig Rundstecker, LED: Nein Anschluss 2: offenes Ende Geschirmt: Nein Leitungslänge: 5.000 mm Werkstoff Mantel: PVC
	50130690	KD U-M12-4W-V1-050	Anschlussleitung	Applikation: Chemikalienbeständig Anschluss 1: Rundstecker, M12, gewinkelt, female, A-kodiert, 4 -polig Rundstecker, LED: Nein Anschluss 2: offenes Ende Geschirmt: Nein Leitungslänge: 5.000 mm Werkstoff Mantel: PVC

## Zubehör

### Befestigungstechnik - Befestigungswinkel

	Art.-Nr.	Bezeichnung	Artikel	Beschreibung
	50040269	BT 25	Befestigungsteil	Ausführung des Befestigungsteils: Winkel L-Form Befestigung, anlagenseitig: Durchgangsbefestigung Befestigung, geräteseitig: schraubbar Art des Befestigungsteils: starr Werkstoff: Metall

### Befestigungstechnik - Rundstangenbefestigungen

	Art.-Nr.	Bezeichnung	Artikel	Beschreibung
	50117829	BTP 200M-D12	Montagesystem	Ausführung des Befestigungsteils: Schutzhaube Befestigung, anlagenseitig: für Rundstange 12 mm Befestigung, geräteseitig: schraubbar Art des Befestigungsteils: klemmbar, drehbar 360°, justierbar Werkstoff: Metall
	50117255	BTU 200M-D12	Montagesystem	beinhaltet: 2 St. Schrauben M3 x 16, 2 St. Schrauben M3 x 20, 2 St. Unterlegscheiben Ausführung des Befestigungsteils: Montagesystem Befestigung, anlagenseitig: für Rundstange 12 mm, Blechklemmbefestigung Befestigung, geräteseitig: schraubbar, für M3-Schrauben geeignet Art des Befestigungsteils: klemmbar, drehbar 360°, justierbar Werkstoff: Metall

#### Hinweis



↪ Eine Liste mit allen verfügbaren Zubehöartikeln finden Sie auf der Webseite von Leuze im Download-Tab der Artikeldetailseite.