

Technisches Datenblatt Stationärer Barcodeleser

Art.-Nr.: 50105458

BCL 500i ON 100 H



Abbildung kann abweichen

Inhalt

- Technische Daten
- Maßzeichnungen
- Elektrischer Anschluss
- Diagramme
- Bedienung und Anzeige
- Artikelschlüssel
- Hinweise
- Zubehör



CDRH



UK
CA

Technische Daten

Basisdaten

Serie	BCL 500i
-------	----------

Sonderausführung

Sonderausführung	Heizung
------------------	---------

Funktionen

Funktionen	AutoConfig
	AutoControl
	AutoReflAct
	Codefragment Technik
	Heizung
	Justage Mode
	LED-Anzeige
	Referenzcodevergleich

Kenngößen

MTTF	42,4 Jahre
------	------------

Lesedaten

Codearten lesbar	2/5 Interleaved
	Codabar
	Code 128
	Code 39
	Code 93
	EAN 128
	EAN 8/13
	EAN Addendum
	GS1 Databar Expanded
	GS1 Databar Limited
	GS1 Databar Omnidirectional
	UPC
Scanrate, typisch	1.000 scans/s
Barcodes pro Lesetor, max. Anzahl	64 St.

Optische Daten

Lesedistanz	200 ... 650 mm
Lichtquelle	Laser, rot
Wellenlänge	650 nm
Laser Klasse	1, IEC/EN 60825-1:2014
Sendsignalfrequenz	kontinuierlich
Barcode Kontrast (PCS)	60 %
Modulgröße	0,25 ... 0,5 mm
Lesetechnik	Schwenkspiegelscanner
Scanrate	800 ... 1.200 scans/s
Strahlableitung	über rotierendes Polygonrad + Schrittmotor mit Spiegel
Lichtstrahlaustritt	Nullage seitlich unter Winkel von 90°
Schwenkspiegelfrequenz	10 Hz
Schwenkwinkel max.	24 °

Elektrische Daten

Schutzbeschaltung	Verpolschutz
-------------------	--------------

Leistungsdaten

Versorgungsspannung U_B	24 V, DC, -20 ... +20 %
Leistungsaufnahme, max.	75 W

Ein-/Ausgänge wählbar

Ausgangsstrom, max.	100 mA
Anzahl Ein-/Ausgänge wählbar	4 St.
Spannungsart, Ausgänge	DC
Schaltspannung, Ausgänge	typ. $U_B / 0$ V
Spannungsart, Eingänge	DC
Schaltspannung, Eingänge	typ. $U_B / 0$ V
Eingangsstrom, max.	8 mA

Schnittstelle

Art	MultiNet Plus, RS 232, RS 422, RS 485
-----	---------------------------------------

RS 232

Funktion	Prozess
Übertragungsgeschwindigkeit	4.800 ... 115.400 Bd
Datenformat	einstellbar
Startbit	1
Datenbit	7,8
Stoppbit	1,2
Parität	Keine
Übertragungsprotokoll	einstellbar
Datenkodierung	ASCII

RS 422

Funktion	Prozess
Übertragungsgeschwindigkeit	4.800 ... 115.400 Bd
Datenformat	einstellbar
Startbit	1
Datenbit	7, 8 Datenbits
Stoppbit	1, 2 Stoppbits
Übertragungsprotokoll	einstellbar
Datenkodierung	ASCII

RS 485

Funktion	Prozess
Übertragungsgeschwindigkeit	57.600 Bd
Datenformat	fest
Startbit	1
Datenbit	9 Datenbits
Stoppbit	1 Stoppbit
Parität	Keine
Übertragungsprotokoll	fest
Datenkodierung	ASCII

Schnittstelle Service

Art	USB
-----	-----

USB

Funktion	Konfiguration/Parametrierung über Software
	Service

Anschluss

Anzahl Anschlüsse	5 St.
-------------------	-------

Anschluss 1

Funktion	Serviceschnittstelle
Art des Anschlusses	USB
Bezeichnung am Gerät	SERVICE
Steckertyp	USB 2.0 Standard-A

Technische Daten

Anschluss 2

Funktion	Signal IN Signal OUT
Art des Anschlusses	Rundstecker
Bezeichnung am Gerät	SW IN/OUT
Gewindegröße	M12
Typ	female
Werkstoff	Metall
Polzahl	5 -polig
Kodierung	A-kodiert

Anschluss 3

Funktion	Signal IN Signal OUT Spannungsversorgung
Art des Anschlusses	Rundstecker
Bezeichnung am Gerät	PWR
Gewindegröße	M12
Typ	male
Werkstoff	Metall
Polzahl	5 -polig
Kodierung	A-kodiert

Anschluss 4

Funktion	BUS IN
Art des Anschlusses	Rundstecker
Bezeichnung am Gerät	HOST/BUS IN
Gewindegröße	M12
Typ	male
Werkstoff	Metall
Polzahl	5 -polig
Kodierung	B-kodiert

Anschluss 5

Funktion	BUS OUT
Art des Anschlusses	Rundstecker
Bezeichnung am Gerät	BUS OUT
Gewindegröße	M12
Typ	female
Polzahl	5 -polig

Mechanische Daten

Bauform	kubisch
Abmessung (B x H x L)	173 mm x 84 mm x 147 mm
Werkstoff Gehäuse	Metall
Gehäuse Metall	Aluminium
Werkstoff Optikabdeckung	Glas
Nettogewicht	1.500 g
Farbe Gehäuse	rot silber
Art der Befestigung	Befestigungsgewinde Schwalbenschwanz-Nuten über optionales Befestigungsteil

Bedienung und Anzeige

Art der Anzeige	LED monochromes Grafikdisplay 128x64 Pixel, mit Hintergrundbeleuchtung
Anzahl der LED	2 St.
Art der Konfiguration/Parametrierung	über Webbrowser
Bedienelemente	Taste(n)

Umgebungsdaten

Umgebungstemperatur Betrieb	-35 ... 40 °C
Umgebungstemperatur Lagerung	-20 ... +70 °C
Relative Luftfeuchtigkeit (nicht kondensierend)	90 %
Fremdlichtverträglichkeit auf dem Barcode, max.	2.000 lx

Zertifizierungen

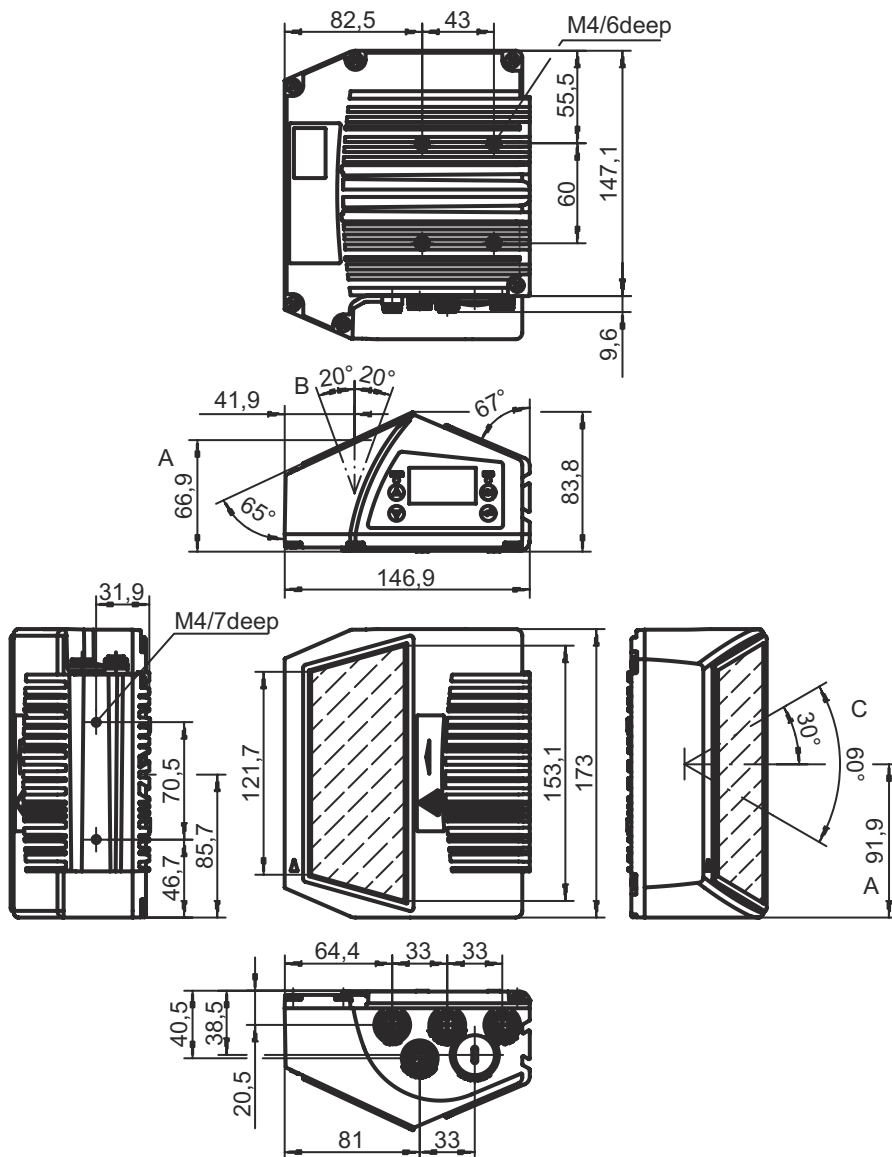
Schutzart	IP 65
Schutzklasse	III
Zulassungen	c UL US
Prüfverfahren EMV nach Norm	EN 55022 EN 61000-4-2, -3, -4, -6
Prüfverfahren Schock nach Norm	IEC 60068-2-27, Test Ea
Prüfverfahren Dauerschock nach Norm	IEC 60068-2-29, Test Eb
Prüfverfahren Vibration nach Norm	IEC 60068-2-6, Test Fc

Klassifikation

Zolltarifnummer	84719000
ECLASS 5.1.4	27280102
ECLASS 8.0	27280102
ECLASS 9.0	27280102
ECLASS 10.0	27280102
ECLASS 11.0	27280102
ECLASS 12.0	27280102
ECLASS 13.0	27280102
ECLASS 14.0	27280102
ECLASS 15.0	27280102
ECLASS 16.0	27280102
ETIM 5.0	EC002550
ETIM 6.0	EC002550
ETIM 7.0	EC002550
ETIM 8.0	EC002550
ETIM 9.0	EC002550
ETIM 10.0	EC002550
UNSPSC 26.08	43211701

Maßzeichnungen

Alle Maßangaben in Millimeter



Elektrischer Anschluss

Anschluss 1

SERVICE

Funktion	Serviceschnittstelle
Art des Anschlusses	USB
Steckertyp	USB 2.0 Standard-A

Pin	Pinbelegung
1	+5 V DC
2	D- - Data
3	D+ - Data
4	GND



Elektrischer Anschluss

Anschluss 2

SW IN/OUT

Funktion	Signal IN Signal OUT
Art des Anschlusses	Rundstecker
Gewindegröße	M12
Typ	female
Werkstoff	Metall
Polzahl	5 -polig
Kodierung	A-kodiert

Pin	Pinbelegung
1	VOUT
2	SWIO 1
3	GND
4	SWIO 2
5	FE



Anschluss 3

PWR

Funktion	Signal IN Signal OUT Spannungsversorgung
Art des Anschlusses	Rundstecker
Gewindegröße	M12
Typ	male
Werkstoff	Metall
Polzahl	5 -polig
Kodierung	A-kodiert

Pin	Pinbelegung
1	VIN
2	SWIO 3
3	GND
4	SWIO 4
5	FE



Anschluss 4

HOST/BUS IN

Funktion	BUS IN
Art des Anschlusses	Rundstecker
Gewindegröße	M12
Typ	male
Werkstoff	Metall
Polzahl	5 -polig
Kodierung	B-kodiert

Pin	Pinbelegung
1	CTS/RX+
2	TxD/Tx-
3	GND_H
4	RTS/TX+
5	RxD/RX-



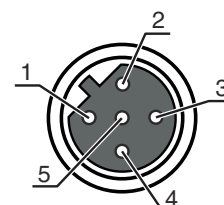
Elektrischer Anschluss

Anschluss 5

BUS OUT

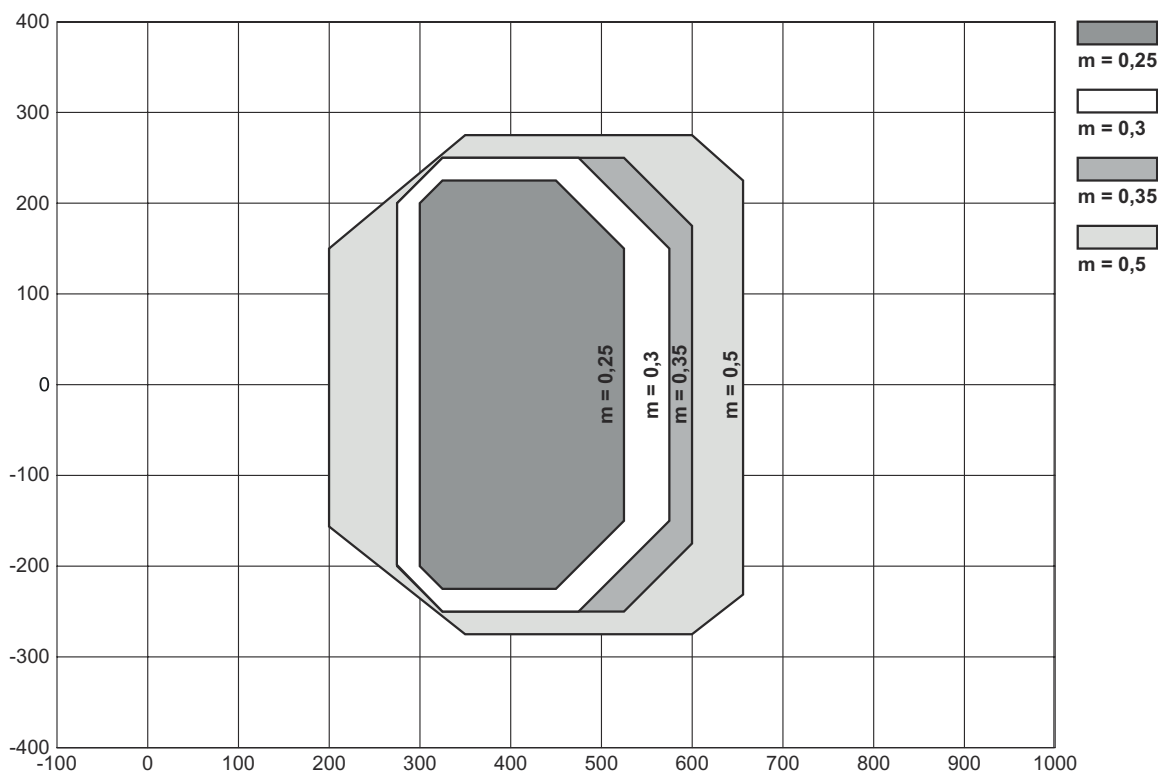
Funktion	BUS OUT
Art des Anschlusses	Rundstecker
Gewindegröße	M12
Typ	female
Werkstoff	Metall
Polzahl	5 -polig
Kodierung	B-kodiert

Pin	Pinbelegung
1	V CC485
2	RS 485 B
3	GND 485
4	RS 485 A
5	FE



Diagramme

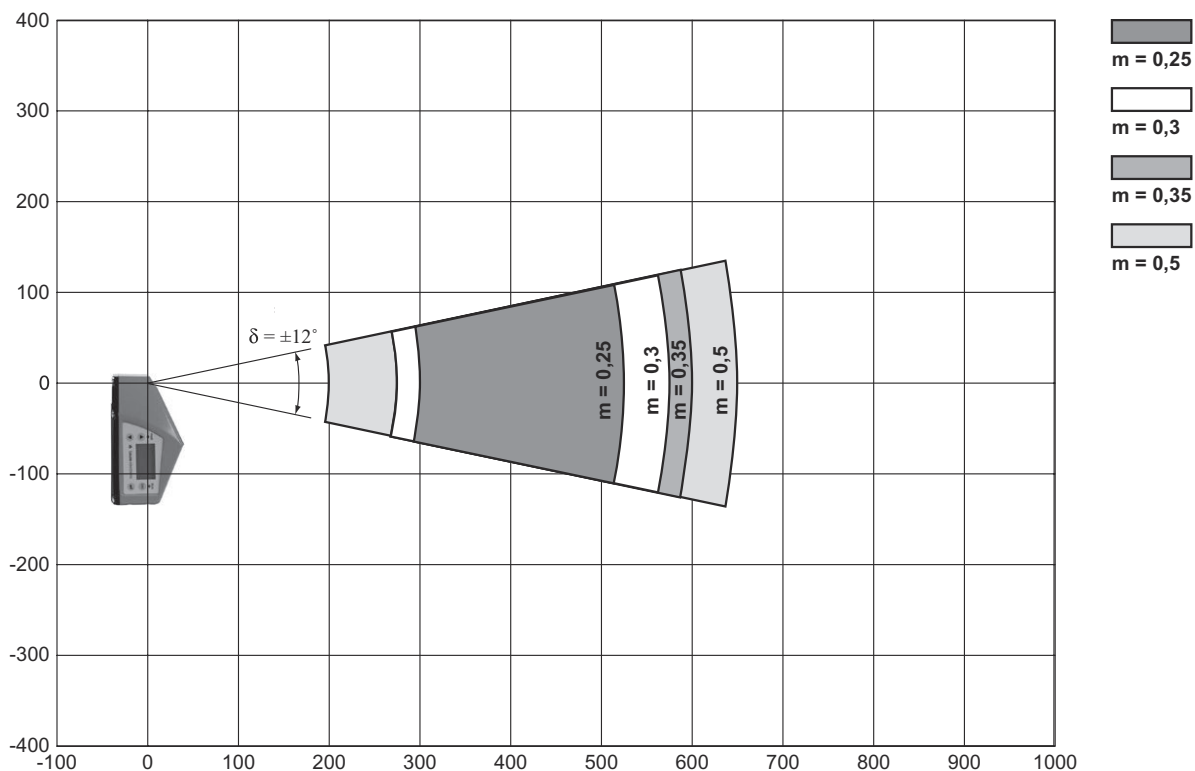
Lesefeldkurve



x Lesefeldabstand [mm]
 y Lesefeldbreite [mm]

Diagramme

Seitliche Lesefeldkurve



x Lesefeldabstand [mm]

y Lesefeldhöhe [mm]

Bedienung und Anzeige

LED	Anzeige	Bedeutung
1 PWR	Aus	Gerät ausgeschaltet
	grün, blinkend	Gerät OK, Initialisierungsphase
	grün, Dauerlicht	Gerät OK
	orange, Dauerlicht	Servicebetrieb
	rot, blinkend	Gerät OK, Warnung gesetzt
2 BUS	rot, Dauerlicht	Gerätefehler
	Aus	Keine Versorgungsspannung
	grün, blinkend	Initialisierung
	grün, Dauerlicht	Bus-Betrieb ok
	rot, blinkend	Kommunikationsfehler
	rot, Dauerlicht	Netzwerkfehler

Artikelschlüssel

Artikelbezeichnung: **BCL XXXX YYZ AAA B**

BCL	Funktionsprinzip BCL: Barcodeleser
XXXX	Serie / Schnittstelle (integrierte Feldbus-Technologie) 500i: RS 232 / RS 422 / RS 485 (multiNet Master) 501i: RS 485 (multiNet Slave) 504i: PROFIBUS DP 508i: EtherNet TCP/IP, UDP 548i: PROFINET RT 558i: EtherNet/IP
YY	Scanprinzip S: Linienscanner (Single-Line) O: Schwenkspiegelscanner (Oscillating Mirror)
Z	Optik N: High Density (nah) M: Medium Density (mittlere Entfernung) F: Low Density (fern) L: Long Range (sehr große Entfernung)
AAA	Strahlaustritt 100: Seitlich 102: Frontseitig
B	Sonderausstattung H: mit Heizung

Hinweis



☞ Eine Liste mit allen verfügbaren Gerätetypen finden Sie auf der Webseite von Leuze unter www.leuze.com.

Hinweise

! Bestimmungsgemäße Verwendung beachten!



- ☞ Das Produkt ist kein Sicherheits-Sensor und dient nicht dem Personenschutz.
- ☞ Das Produkt ist nur von befähigten Personen in Betrieb zu nehmen.
- ☞ Setzen Sie das Produkt nur entsprechend der bestimmungsgemäßen Verwendung ein.

! ACHTUNG! LASERSTRAHLUNG – LASER KLASSE 1



Nicht in den Strahl blicken!
Das Gerät erfüllt die Anforderungen gemäß IEC 60825-1:2007 (EN 60825-1:2007) für ein Produkt der **Laserklasse 2** sowie die Bestimmungen gemäß U.S. 21 CFR 1040.10 mit den Abweichungen entsprechend der Laser Notice No. 50 vom 24.06.2007.

- ☞ Schauen Sie niemals direkt in den Laserstrahl oder in die Richtung von reflektierten Laserstrahlen! Bei länger andauerndem Blick in den Strahlengang besteht die Gefahr von Netzhautverletzungen.
- ☞ Richten Sie den Laserstrahl des Geräts nicht auf Personen!

Zubehör


Anschlussstechnik - Anschlussleitungen

	Art.-Nr.	Bezeichnung	Artikel	Beschreibung
	50132079	KD U-M12-5A-V1-050	Anschlussleitung	Applikation: Chemikalienbeständig Anschluss 1: Rundstecker, M12, axial, female, A-kodiert, 5 -polig Rundstecker, LED: Nein Anschluss 2: offenes Ende Geschirmt: Nein Leitungslänge: 5.000 mm Werkstoff Mantel: PVC

Anschlussstechnik - Verbindungsleitungen

	Art.-Nr.	Bezeichnung	Artikel	Beschreibung
	50107726	KB USB A - USB A	Verbindungsleitung	Geeignet für Schnittstelle: USB Anschluss 1: USB Anschluss 2: USB Geschirmt: Ja Leitungslänge: 1.800 mm Werkstoff Mantel: PVC
	50135254	KDS PB-M12-4A-M12-4A-P3-050	Verbindungsleitung	Applikation: Öl-/Schmiermittelbeständig Geeignet für Schnittstelle: PROFIBUS DP Anschluss 1: Rundstecker, M12, axial, female, B-kodiert, 5 -polig Anschluss 2: Rundstecker, M12, axial, male, B-kodiert, 4 -polig Geschirmt: Ja Leitungslänge: 5.000 mm Werkstoff Mantel: PUR

Anschlussstechnik - Abschlusswiderstände

	Art.-Nr.	Bezeichnung	Artikel	Beschreibung
	50038539	TS 02-4-SA	Terminierungsstecker	Geeignet für: MultiNet Plus, PROFIBUS DP Funktion: Busterminierung Anschluss 1: Rundstecker, M12, axial, male, B-kodiert, 4 -polig

Befestigungstechnik - Sonstige

	Art.-Nr.	Bezeichnung	Artikel	Beschreibung
	50111224	BT 59	Halterung	Befestigung, anlagenseitig: Nut-Montage Befestigung, geräteseitig: klemmbar Werkstoff: Metall Schwingungsdämpfung: Nein

Zubehör

Dienstleistungen

	Art.-Nr.	Bezeichnung	Artikel	Beschreibung
	S981020	CS30-E-212	Stundensatz	Details: Zusammenstellung der Applikationsdaten, Auswahl und Vorschlag passender Sensorik, Zeichnungserstellung als Montageskizze. Bedingungen: Ausgefüllter Fragebogen bzw. eine Projektspezifikation mit einer Applikationsbeschreibung liegt vor.
	S981014	CS30-S-110	Inbetriebnahme-Unterstützung	Details: Ausführung an einem Ort nach Kundenwunsch, Dauer max. 10 Stunden. Bedingungen: Geräte und Anschlussleitungen sind bereits montiert, Preis ohne Reise- und ggf. Übernachtungskosten.
	S981019	CS30-T-110	Produktschulung	Details: Ort und Inhalt nach Absprache, Dauer max. 10 Stunden. Bedingungen: Preis ohne Reise- und ggf. Übernachtungskosten.
	S981021	CS30-V-212	Stundensatz	Details: REA-Auswertung mit Erstellung eines Prüfberichts, Bewertung der Codequalität. Bedingungen: Originalbarcodes werden vom Auftraggeber bereitgestellt.

Hinweis



↪ Eine Liste mit allen verfügbaren Zubehöartikeln finden Sie auf der Webseite von Leuze im Download-Tab der Artikeldetailseite.