

## Technisches Datenblatt Optischer Abstandssensor

Art.-Nr.: 50106733

ODSLR 96B M/V6-2000-S12

### Inhalt

- Technische Daten
- Maßzeichnungen
- Elektrischer Anschluss
- Zubehör



Abbildung kann abweichen



CDRH



## Technische Daten

### Basisdaten

Serie	96
Art des Tastsystems	gegen Objekt

### Optische Daten

Lichtquelle 1	Laser, rot
Laser Klasse	2, IEC/EN 60825-1:2014
Lichtquelle 2	LED, rot
Wellenlänge	624 nm
Lichtfleckgröße [bei Sensorabstand]	2 mm x 6 mm
Art der Lichtfleckgeometrie	rechteckig

### Messdaten

Messbereich	60 ... 2.000 mm
Auflösung	1,0 ... 5,0 mm
Genauigkeit, Nahbereich	2 %
Genauigkeit, Fernbereich	1,5 %
Genauigkeit, Nahbereich	60 ... 200 mm
Bezugsgröße Genauigkeit	Messabstand
Wiederholgenauigkeit	0,5 %
Bezugsgröße Wiederholgenauigkeit	Messabstand
Messzeit	1 ... 5 ms
Temperaturdrift	0,02 %/K
Referenzierung	Nein
Schwarz-/ Weiß-Verhalten	1 %
Optisches Abstandsmessprinzip	Triangulation

### Elektrische Daten

Schutzbeschaltung	Kurzschlusschutz
	Transientenschutz
	Verpolschutz

### Leistungsdaten

Versorgungsspannung $U_B$	18 ... 30 V, DC
Restwelligkeit	0 ... 15 %, von $U_B$
Leerlaufstrom	0 ... 150 mA

### Eingänge

Anzahl digitaler Schalteingänge	1 St.
---------------------------------	-------

### Schalteingänge

Art	Digitaler Schalteingang
-----	-------------------------

### Digitaler Schalteingang 1

Funktion	programmierbar
----------	----------------

### Teacheingänge

Spannungsart	DC
Schaltspannung	high: $\geq(U_B-2V)$

### Ausgänge

Anzahl Analogausgänge	1 St.
Anzahl digitaler Schaltausgänge	1 St.

### Analogausgänge

### Analogausgang 1

Art	Spannung
-----	----------

### Schaltausgänge

Art	Digitaler Schaltausgang
Schaltspannung	high: $\geq(U_B-2V)$

### Schaltausgang 1

Schaltelement	Transistor, Gegentakt
---------------	-----------------------

### Zeitverhalten

### Anschluss

Anzahl Anschlüsse	1 St.
-------------------	-------

### Anschluss 1

Funktion	Signal IN
	Signal OUT
	Spannungsversorgung
Art des Anschlusses	Rundstecker
Gewindegröße	M12
Typ	male
Werkstoff	Metall
Polzahl	5 -polig
Kodierung	A-kodiert

### Mechanische Daten

Bauform	kubisch
Abmessung (B x H x L)	30 mm x 90 mm x 70 mm
Werkstoff Gehäuse	Metall
Gehäuse Metall	Zinkdruckguss
Werkstoff Optikabdeckung	Glas
Nettogewicht	380 g
Farbe Gehäuse	rot
Art der Befestigung	Durchgangsbefestigung
	über optionales Befestigungsteil

### Bedienung und Anzeige

Art der Anzeige	LED
	OLED-Display
Art der Konfiguration/Parametrierung	Software
Bedienelemente	Folientastatur
	PC-Software

### Umgebungsdaten

Umgebungstemperatur Betrieb	-20 ... 50 °C
Umgebungstemperatur Lagerung	-30 ... 70 °C

### Zertifizierungen

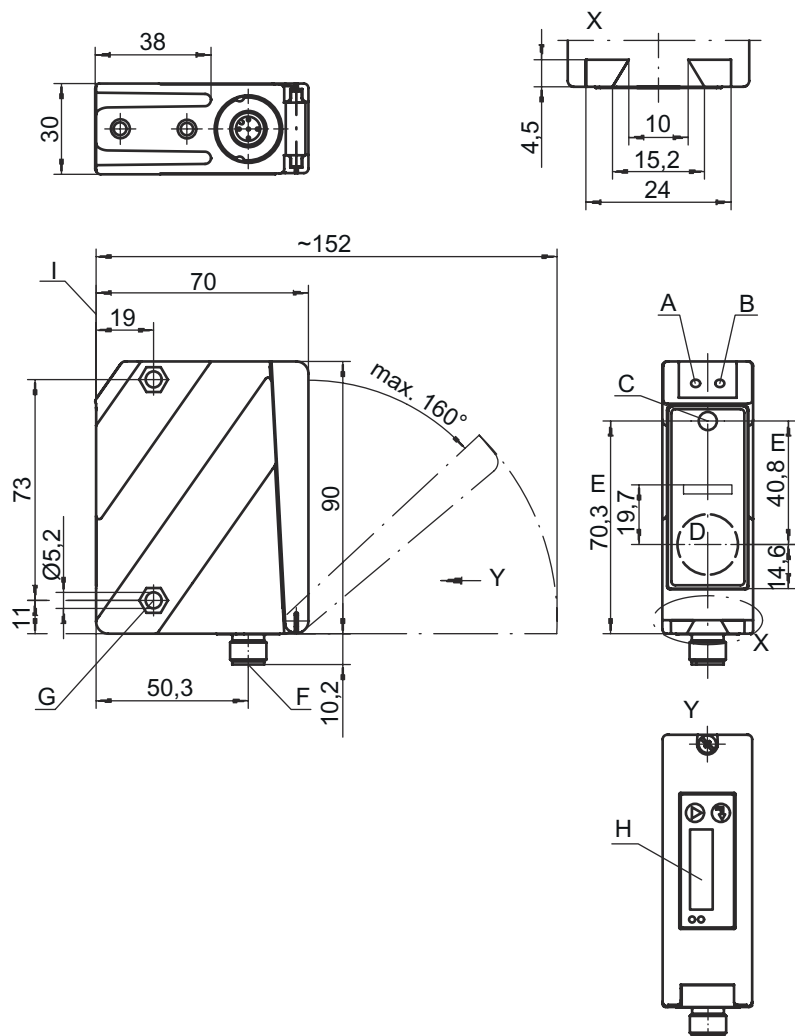
Schutzart	IP 67
	IP 69K
Schutzklasse	II
Zulassungen	c UL US
Gültiges Normenwerk	IEC 60947-5-2

## Technische Daten

Zolltarifnummer	90318020
ECLASS 5.1.4	27270801
ECLASS 8.0	27270801
ECLASS 9.0	27270801
ECLASS 10.0	27270801
ECLASS 11.0	27270801
ECLASS 12.0	27270916
ECLASS 13.0	27270916
ECLASS 14.0	27270916
ECLASS 15.0	27270916
ECLASS 16.0	27270916
ETIM 5.0	EC001825
ETIM 6.0	EC001825
ETIM 7.0	EC001825
ETIM 8.0	EC001825
ETIM 9.0	EC001825
ETIM 10.0	EC001825
UNSPSC 26.08	39121528

# Maßzeichnungen

Alle Maßangaben in Millimeter



- A Anzeigediode grün
- B Anzeigediode gelb
- C Sender
- D Empfänger
- E Optische Achse
- F Gerätestecker M12
- G Senkung für SK-Mutter M5, 4,2 mm tief
- H OLED-Display und Folientastatur
- I Referenzkante für die Messung

## Elektrischer Anschluss

### Anschluss 1

<b>Funktion</b>	Signal IN
	Signal OUT
	Spannungsversorgung
<b>Art des Anschlusses</b>	Rundstecker
<b>Gewindegröße</b>	M12
<b>Typ</b>	male
<b>Werkstoff</b>	Metall
<b>Polzahl</b>	5 -polig
<b>Kodierung</b>	A-kodiert

## Zubehör

### Anschlussstechnik - Anschlussleitungen

	Art.-Nr.	Bezeichnung	Artikel	Beschreibung
	50133855	KD S-M12-5A-V1-020	Anschlussleitung	Applikation: Chemikalienbeständig Anschluss 1: Rundstecker, M12, axial, female, A-kodiert, 5 -polig Rundstecker, LED: Nein Anschluss 2: offenes Ende Geschirmt: Ja Leitungslänge: 2.000 mm Werkstoff Mantel: PVC
	50133856	KD S-M12-5A-V1-050	Anschlussleitung	Applikation: Chemikalienbeständig Anschluss 1: Rundstecker, M12, axial, female, A-kodiert, 5 -polig Rundstecker, LED: Nein Anschluss 2: offenes Ende Geschirmt: Ja Leitungslänge: 5.000 mm Werkstoff Mantel: PVC
	50132077	KD U-M12-5A-V1-020	Anschlussleitung	Applikation: Chemikalienbeständig Anschluss 1: Rundstecker, M12, axial, female, A-kodiert, 5 -polig Rundstecker, LED: Nein Anschluss 2: offenes Ende Geschirmt: Nein Leitungslänge: 2.000 mm Werkstoff Mantel: PVC
	50133842	KD U-M12-5W-V1-020	Anschlussleitung	Applikation: Chemikalienbeständig Anschluss 1: Rundstecker, M12, gewinkelt, female, A-kodiert, 5 -polig Rundstecker, LED: Nein Anschluss 2: offenes Ende Geschirmt: Nein Leitungslänge: 2.000 mm Werkstoff Mantel: PVC

### Befestigungstechnik - Befestigungswinkel


	Art.-Nr.	Bezeichnung	Artikel	Beschreibung
	50025570	BT 96	Befestigungsteil	Ausführung des Befestigungsteils: Winkel L-Form Befestigung, anlagenseitig: Durchgangsbefestigung Befestigung, geräteseitig: schraubbar Art des Befestigungsteils: starr Werkstoff: Metall

### Befestigungstechnik - Rundstangenbefestigungen

	Art.-Nr.	Bezeichnung	Artikel	Beschreibung
	50082084	BT 450.1-96	Befestigungsteil	Ausführung des Befestigungsteils: Montagesystem Befestigung, anlagenseitig: für Rundstange 10 mm Befestigung, geräteseitig: schraubbar Art des Befestigungsteils: drehbar 360°, justierbar Werkstoff: Metall

## Zubehör

### Parametriergeräte

	Art.-Nr.	Bezeichnung	Artikel	Beschreibung
	50107223	UPG 10	Parametrieradapter	Funktionen: Konfigurier- und Testgerät

#### Hinweis



↪ Eine Liste mit allen verfügbaren Zubehörartikeln finden Sie auf der Webseite von Leuze im Download-Tab der Artikeldetailseite.