

## Karta danych technicznych

## Nadajnik optoelektronicznej kurtyny bezpieczeństwa

Nr art.: 68040206

MLC500T20-600-EX2



### Treść

- Dane techniczne
- Rysunki wymiarowe
- Przyłącze elektryczne
- Schemat elektryczny
- Obsługa i wskazanie
- Pasujący odbiorcy
- Kod artykułu
- Wskazówki
- Akcesoria



## Dane techniczne

### Dane podstawowe

|                           |   |
|---------------------------|---|
| Seria                     | MLC 500   |
| Rodzaj urządzenia zawarty | Nadajniki   |
| Aplikacja                 | 2 szt. wpustów przesuwnych BT-NC<br>Ochrona dłoni |

### Funkcje

|         |  |
|---------|--|
| Funkcje | Przełączanie kanału transmisji<br>Redukcja zasięgu |
|---------|--|

### Parametry

|                                  |                          |
|----------------------------------|--------------------------|
| Typ                              | 4, IEC/EN IEC 61496      |
| SIL                              | 3, IEC 61508             |
| SIL                              | 3, IEC/EN IEC 62061      |
| Okres użytkowania T <sub>M</sub> | 20 years, EN ISO 13849-1 |

### Dane pola ochronnego

|                          |           |
|--------------------------|-----------|
| Rozdzielczość            | 20 mm     |
| Wysokość pola ochronnego | 600 mm    |
| Zasięg                   | 0 ... 9 m |

### Dane optyczne

|                          |  |
|--------------------------|--|
| Synchronizacja           | optyczny między nadajnikiem a odbiornikiem |
| Źródło światła           | LED, Podczerwień                           |
| Długość fal świetlnych   | 940 nm                                     |
| Forma sygnału wysyłanego | impulsowy                                  |
| Grupa ryzyka LED         | Wolna grupa (według EN 62471:2008)         |

### Dane elektryczne

|                      |   |
|----------------------|---|
| Okablowanie ochronne | Ochrona przeciwprzepięciowa<br>Ochrona przeciwzwarciowa |
|----------------------|---|

#### Parametry wydajnościowe

|                                   |                        |
|-----------------------------------|------------------------|
| Napięcie zasilania U <sub>B</sub> | 24 V, DC, -20 ... 20 % |
| Pobór prądu, maks.                | 50 mA                  |
| Zabezpieczenie                    | 2 A średniocyfły       |

#### Wejścia

|  |            |
|--|------------|
| Liczba cyfrowych wejść przełączających | 1 Piece(s) |
|--|------------|

#### Wejścia przełączające

|                                   |                               |
|-----------------------------------|-------------------------------|
| Rodzaj                            | Cyfrowe wejście przełączające |
| Napięcie przełączające high, min. | 18 V                          |
| Napięcie przełączające low, maks. | 2,5 V                         |
| Napięcie przełączające, typ.      | 22,5 V                        |
| Rodzaj napięcia                   | DC                            |

### Przylącze

|                  |            |
|------------------|------------|
| Liczba przylączy | 1 Piece(s) |
|------------------|------------|

#### Przylącze 1

|                  |                     |
|------------------|---------------------|
| Funkcja          | Interfejs maszynowy |
| Rodzaj przylącza | Wtyczki okrągłe     |
| Rozmiar gwintu   | M12                 |
| Materiał         | Metal               |
| Liczba pinów     | 5 -pin              |

### Właściwości przewodu

|  |                      |
|--|----------------------|
| Dopuszczalny przekrój przewodu, typ.                       | 0,25 mm <sup>2</sup> |
| Długość kabla przyłączeniowego, maks.                      | 100 m                |
| Dopuszczalny opór przewodu w stosunku do obciążenia, maks. | 200 Ω                |

### Dane mechaniczne

|                             |   |
|-----------------------------|---|
| Wymiar (szer. x wys. x dł.) | 30,7 mm x 666 mm x 40,3 mm  |
| Materiał obudowy            | Metal   |
| Obudowa metalowa            | Aluminium   |
| Materiał osłony obiektywu   | Tworzywo sztuczne/PC  |
| Materiał pokryw końcowych   | Cynkowy odlew ciśnieniowy   |
| Masa netto                  | 750 g   |
| Kolor obudowy               | srebrny   |
| Rodzaj mocowania            | Kątowniki montażowe<br>Montaż na kolumnie montażowej<br>Montaż w rowkach<br>Uchwyt obrotowy |

### Obsługa i wskazanie

|                  |            |
|------------------|------------|
| Rodzaj wskazania | LED        |
| Liczba LED       | 2 Piece(s) |

### Parametry otoczenia

|   |               |
|---|---------------|
| Temperatura otoczenia podczas pracy             | 0 ... 55 °C   |
| Temperatura otoczenia w miejscu przechowywania  | -30 ... 70 °C |
| Wilgotność względna powietrza (niekondensująca) | 0 ... 95 %    |

### Specyfikacja Ex

|                                      |   |
|--------------------------------------|---|
| Kategoria Ex urządzenia              | 3D<br>3G                                      |
| Strefa Ex                            | 2<br>22                                       |
| Grupa Ex urządzenia                  | II  |
| Dopuszczalna temperatura powierzchni | T<85° (T4) °C                                 |
| Stopień ochrony przed zapłonem       | nA nieiskrzący<br>Ochrona "tc" przez obudowę" |

### Certyfikaty

|                       |                                     |
|-----------------------|-------------------------------------|
| Stopień ochrony       | IP 65                               |
| Klasa ochrony         | III                                 |
| Dopuszczenia          | c TÜV NRTL US<br>c UL US<br>TÜV Süd |
| Odporność na drgania  | 50 m/s <sup>2</sup>                 |
| Odporność na wstrząsy | 100 m/s <sup>2</sup>                |
| Patenty US            | US 6,418,546 B                      |

## Dane techniczne

|                     |          |
|---------------------|----------|
| Numer taryfy celnej | 85365019 |
| ECLASS 5.1.4        | 27272704 |
| ECLASS 8.0          | 27272704 |
| ECLASS 9.0          | 27272704 |
| ECLASS 10.0         | 27272704 |
| ECLASS 11.0         | 27272704 |
| ECLASS 12.0         | 27272704 |
| ECLASS 13.0         | 27272704 |
| ECLASS 14.0         | 27272704 |
| ECLASS 15.0         | 27272704 |
| ECLASS 16.0         | 27272704 |
| ETIM 5.0            | EC002549 |
| ETIM 6.0            | EC002549 |
| ETIM 7.0            | EC002549 |
| ETIM 8.0            | EC002549 |
| ETIM 9.0            | EC002549 |
| ETIM 10.0           | EC002549 |
| UNSPSC 26.08        | 46171620 |

## Rysunki wymiarowe

Wszystkie wymiary są podane w milimetrach

Obliczanie efektywnie skutecznej wysokości pola ochronnego  $H_{PFE} = H_{PFN} + B + C$



$H_{PFE}$  Efektywnie skuteczna wysokość pola ochronnego = 617 mm

$H_{PFN}$  Znamionowa wysokość pola ochronnego = 600 mm

A Łączna wysokość = 666 mm

B 7 mm

C 10 mm

R Efektywnie skuteczna wysokość pola ochronnego  $H_{PFE}$  wykracza poza wymiary obszaru optyki, aż po zewnętrzne krawędzie okręgów oznaczonych R.

## Rysunki wymiarowe

### Zabezpieczenie blokady K-VM12-Ex

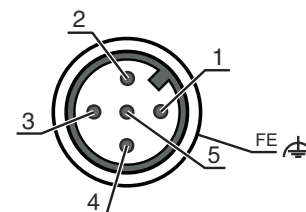


## Przylącze elektryczne

### Przylącze 1

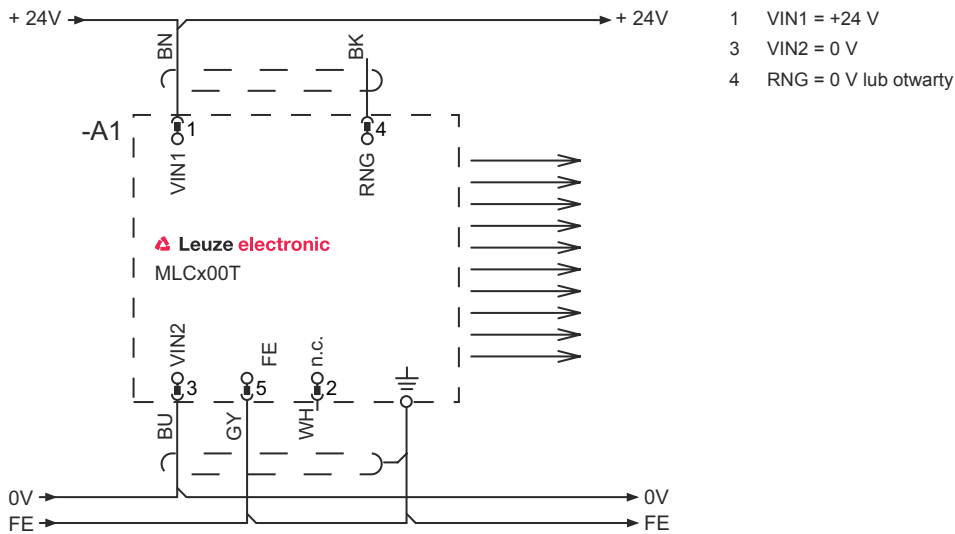
|                  |                     |
|------------------|---------------------|
| Funkcja          | Interfejs maszynowy |
| Rodzaj przylącza | Wtyczki okrągłe     |
| Rozmiar gwintu   | M12                 |
| Typ              | male                |
| Materiał         | Metal               |
| Liczba pinów     | 5 -pin              |
| Kodowanie        | Z kodowaniem A      |
| Obudowy wtyczki  | FE/SHIELD           |

| Pin | Obsadzenie pinów | Kolor żyły |
|-----|------------------|------------|
| 1   | VIN1             | brązowy    |
| 2   | n.c.             | Biały      |
| 3   | VIN2             | niebieski  |
| 4   | RNG              | czarny     |
| 5   | FE/SHIELD        | szary      |

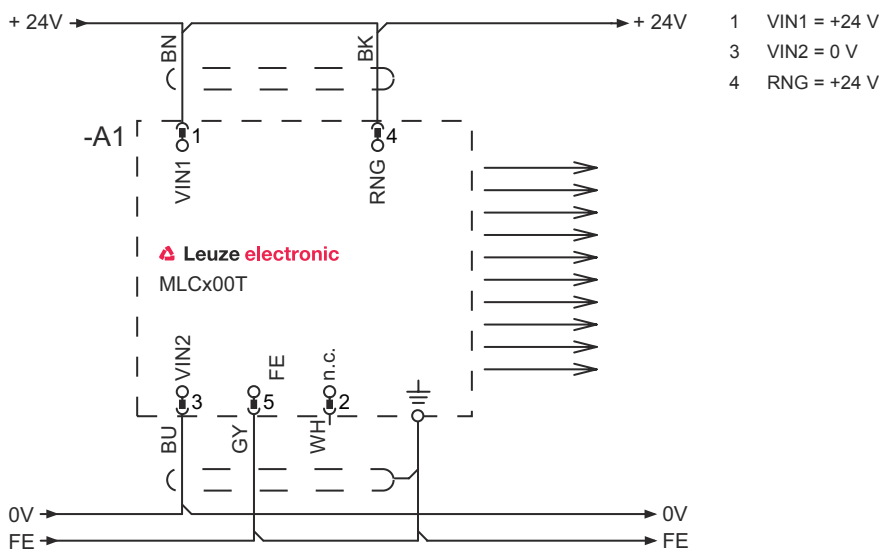


## Schemat elektryczny

### Kanał transmisji C1, zmniejszony zasięg

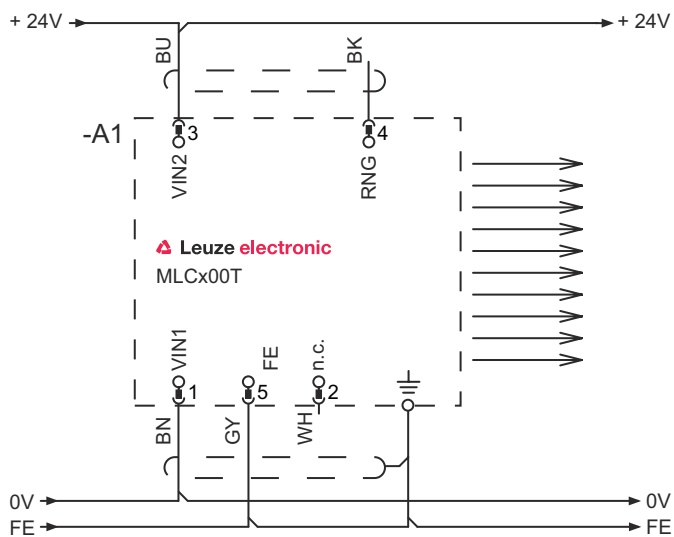


### Kanał transmisji C1, zasięg standardowy



## Schemat elektryczny

### Kanał transmisji C2, zmniejszony zasięg



- 1 VIN1 = 0 V
- 3 VIN2 = +24 V
- 4 RNG = 0 V lub otwarty

### Kanał transmisji C2, zasięg standardowy




- 1 VIN1 = 0 V
- 3 VIN2 = +24 V
- 4 RNG = +24 V

## Obsługa i wskazanie

| LED | Wskazanie                            | Znaczenie   |
|-----|--------------------------------------|---|
| 1   | Wył.                                 | Urządzenie wyłączone                                  |
|     | czerwony, światło ciągłe             | Błąd urządzenia                                       |
|     | zielony, światło ciągłe              | Tryb pracy zwykłej                                    |
| 2   | zielony, migające, 10 s po włączeniu | Wybrano zmniejszony zasięg poprzez okablowanie pinu 4 |
|     | Wył.                                 | Kanał transmisji C1                                   |
|     | zielony, światło ciągłe              | Kanał transmisji C2                                   |

## Pasujący odbiorcy


|   | Nr art.  | Oznaczenie        | Artykuł   | Opis  |
|---|----------|-------------------|---|---|
|  | 68042206 | MLC520R20-600-EX2 | Odbiornik optoelektronicznej kurtyny bezpieczeństwa | Pakiet funkcji: Standard<br>Rozdzielczość: 20 mm<br>Wysokość pola ochronnego: 600 mm<br>Czas reakcji: 12 ms<br>Przyłącze: Wtyczki okrągłe, M12, Metal, 8 -pin |

## Kod artykułu



Oznaczenie artykułu: **MLCxyy-za-hhhhei-ooo****MLC**      **Optoelektroniczna kurtyna bezpieczeństwa**

|             |  |
|-------------|--|
| <b>x</b>    | <b>Seria</b><br>3: MLC 300<br>5: MLC 500   |
| <b>yy</b>   | <b>Klasy działania</b><br>00: Nadajnik<br>01: Nadajnik (AIDA)<br>02: Nadajnik z wejściem testowym<br>10: odbiornik Basic – automatyczne ponowne uruchomienie<br>11: odbiornik Basic – automatyczne ponowne uruchomienie (AIDA)<br>20: odbiornik Standard – do wyboru EDM/RES<br>30: odbiornik Extended – wygaszanie/muting lub gating<br>35: odbiornik Extended – gating |
| <b>z</b>    | <b>Rodzaj urządzenia</b><br>T: nadajnik<br>R: odbiornik  |
| <b>a</b>    | <b>Rozdzielczość</b><br>14: 14 mm<br>20: 20 mm<br>30: 30 mm<br>40: 40 mm<br>90: 90 mm  |
| <b>hhhh</b> | <b>Wysokość pola ochronnego</b><br>150 ... 3000: od 150 mm do 3000 mm  |
| <b>e</b>    | <b>Host/Guest (opcjonalnie)</b><br>H: Host<br>MG: Middle Guest<br>G: Guest   |
| <b>i</b>    | <b>Interfejs (opcjonalnie)</b><br>/A: AS-i   |
| <b>ooo</b>  | <b>Opcja</b><br>/V: high Vibration-proof<br>EX2: ochrona przeciwwybuchowa (strefy 2 + 22)<br>SPG: Smart Process Gating<br>SPG RR: Smart Process Gating – zredukowana rozdzielczość   |

### Wskazówka


|  |  |
|--|--|
|  | Lista ze wszystkimi dostępnymi typami urządzeń znajduje się na stronie internetowej Leuze <a href="http://www.leuze.com">www.leuze.com</a> . |
|--|--|

## Wskazówki


|  |   |
|--|---|
|  <b>Przestrzegać użytkowania zgodnego z przeznaczeniem!</b> |   |
|    | <ul style="list-style-type: none"> <li>Produkt może być eksploatowany tylko przez osoby kompetentne.</li> <li>Produkt stosować tylko zgodnie z przeznaczeniem.</li> </ul> |

## Akcesoria

### Technologia połączeniowa – kable przyłączeniowe

|   | Nr art.  | Oznaczenie         | Artykuł              | Opis  |
|---|----------|--------------------|----------------------|---|
|  | 50133860 | KD S-M12-5A-P1-050 | Kabel przyłączeniowy | <p>Aplikacja: Odporny na działanie olejów/smarów</p> <p>Przyłącze 1: Wtyczki okrągłe, M12, osiowy, female, Z kodowaniem A, 5 -pin</p> <p>Wtyczka okrągła, LED: Nie</p> <p>Przyłącze 2: otwarty koniec</p> <p>Ekranowane: Tak</p> <p>Długość przewodu: 5.000 mm</p> <p>Materiał płaszczka: PUR</p> |


### Technika zamocowań – uchwyty obrotowe

|  | Nr art. | Oznaczenie | Artykuł        | Opis  |
|--|---------|------------|----------------|---|
|  | 429393  | BT-2HF     | Zestaw uchwyty | <p>zawarty: 2 szt. uchwyty obrotowe BT-HF, 1 szt. siłownik do mocowania na kurtynie świetlnej</p> <p>Mocowanie, po stronie instalacji: Mocowanie przelotowe</p> <p>Mocowanie, po stronie urządzenia: zaciskany</p> <p>Rodzaj elementu mocującego: obrotowy 360°</p> <p>Materiał: Metal, Tworzywo sztuczne</p> |

### Wspomagania ustawienia

|  | Nr art. | Oznaczenie | Artykuł                | Opis                                |
|--|---------|------------|------------------------|-------------------------------------|
|  | 520101  | AC-ALM-M   | Wspomaganie ustawienia | Materiał obudowy: Tworzywo sztuczne |

### Ogólne

|  | Nr art.  | Oznaczenie | Artykuł                 | Opis                                    |
|--|----------|------------|-------------------------|---|
|  | 50109217 | K-V M12-Ex | Blokada zabezpieczająca | Materiał obudowy: Tworzywo sztuczne, PA |

### Usługi

|  | Nr art. | Oznaczenie | Artykuł                    | Opis   |
|--|---------|------------|----------------------------|--|
|  | S981050 | CS40-I-140 | Inspekcja bezpieczeństwa   | <p>Szczegóły: Kontrola zastosowania bariery świetlnej bezpieczeństwa zgodnie z aktualnymi normami i dyrektywami. Zachowywanie danych urządzeń i maszyn w bazie danych. Tworzenie dziennika testowego dla każdej aplikacji.</p> <p>Warunki: Należy umożliwić zatrzymanie maszyn, zapewnić wsparcie ze strony pracowników klienta oraz zapewnić dostęp do maszyny dla pracowników Leuze.</p> |
|  | S981046 | CS40-S-140 | Wsparcie przy uruchomieniu | <p>Szczegóły: Dla urządzeń zabezpieczających z pomiarem czasu zatrzymania i pierwszą inspekcją.</p> <p>Warunki: Urządzenia i kable przyłączeniowe są już zamontowane, cena bez kosztów podróży i ewent. kosztów noclegu.</p>   |

## Akcesoria

### Wskazówka



☞ Listę z dostępnymi akcesoriami można znaleźć na stronie internetowej Leuze w zakładce Pobieranie strony ze szczegółami artykułów.