

Fiche technique

Émetteur de barrière immatérielle

Art. n°: 50129053

CSL710-T40-1570.A-M12

Contenu

- Caractéristiques techniques
- Encombrement
- Raccordement électrique
- Commande et affichage
- Récepteurs adaptés
- Code d'article
- Remarques
- Accessoires



Figure pouvant varier



Caractéristiques techniques

Données de base

Série	710
Principe de fonctionnement	Principe unidirectionnel
Type d'appareil	Émetteur
Contenu	2 coulisseaux BT-NC
Application	Détection précise d'objets

Modèle spécial

Modèle spécial	Balayage à faisceaux croisés
	Balayage à faisceaux diagonaux
	Balayage à faisceaux parallèles

Caractéristiques

Données optiques

Portée de fonctionnement	0,3 ... 7 m
Portée limite	0,2 ... 9 m
Profondeur de mesure	1.570 mm
Nombre de faisceaux	40 pièce(s)
Intervalle entre les faisceaux	40 mm
Source lumineuse	LED, Infrarouge
Longueur d'onde	940 nm
Forme du signal d'émission	Pulsé

Données de mesure

Diamètre minimal de l'objet	50 mm
-----------------------------	-------

Données électriques

Protection E/S	Protection contre l'inversion de polarité
	Protection contre les courts-circuits
	Protection contre les pics de tension

Données de puissance

Tension d'alimentation U_N	18 ... 30 V, CC
Ondulation résiduelle	0 ... 15 %, d' U_N
Consommation	0 ... 350 mA, Les valeurs indiquées se rapportent au paquet global composé d'un émetteur et d'un récepteur.

Données temps de réaction

Temps d'initialisation	400 ms
Durée du cycle	1,6 ms

Connexion

Nombre de connexions	1 pièce(s)
Sortie de prise	Axiale

Connexion 1

Fonction	Alimentation en tension
	Entrée Sync
	Liaison vers le récepteur
Type de connexion	Connecteur rond
Taille du filetage	M12
Type	Prise mâle
Matériau	Métallique
Nombre de pôles	5 pôles
Codage	Codage A

Données mécaniques

Forme	Cubique
Dimensions (l x H x L)	29 mm x 35,4 mm x 1.673 mm
Matériau du boîtier	Métallique
Boîtier métallique	Aluminium
Matériau de la fenêtre optique	Plastique / PMMA
Poids net	1.700 g
Couleur du boîtier	Rouge
Type de fixation	Montage en rainure
	Par pièce de fixation en option

Commande et affichage

Type d'affichage	LED
Nombre de LED	1 pièce(s)

Caractéristiques ambiantes

Température ambiante, fonctionnement	-30 ... 60 °C
Température ambiante, stockage	-40 ... 70 °C

Certifications

Indice de protection	IP 65
Classe de protection	III
Homologations	c UL US
Normes de référence	CEI 60947-5-2

Classification

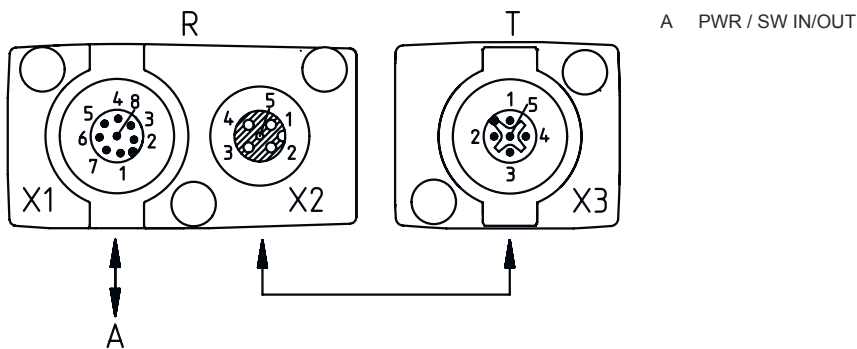
Numéro de tarif douanier	90314990
ECLASS 5.1.4	27270910
ECLASS 8.0	27270910
ECLASS 9.0	27270910
ECLASS 10.0	27270910
ECLASS 11.0	27270910
ECLASS 12.0	27270910
ECLASS 13.0	27270910
ECLASS 14.0	27270910
ECLASS 15.0	27270910
ECLASS 16.0	27270910
ETIM 5.0	EC002549
ETIM 6.0	EC002549
ETIM 7.0	EC002549
ETIM 8.0	EC002549
ETIM 9.0	EC002549
ETIM 10.0	EC002549
UNSPSC 26.08	39121528

Encombrement

Toutes les dimensions sont en millimètres



- | | | | |
|---|--------------------------------------|---|-----------------------------|
| A | Intervalle entre les faisceaux 40 mm | L | Longueur du profilé 1608 mm |
| B | Profondeur de mesure 1570 mm | T | Émetteur |
| F | Filetage M6 | R | Récepteur |
| G | Encoche de fixation | Y | |



Raccordement électrique

Connexion 1

Fonction	Alimentation en tension Entrée Sync Liaison vers le récepteur
Type de connexion	Connecteur rond
Taille du filetage	M12
Type	Prise mâle
Matériau	Métallique
Nombre de pôles	5 pôles
Codage	Codage A

Broche Affectation des broches

1	FE/SHIELD
2	V+
3	GND
4	RS 485 Tx+
5	RS 485 Tx-



Commande et affichage

LED	Affichage	Signification
1	Lumière verte permanente Off Verte, clignotant au rythme de la mesure	Mode continu Aucune communication avec le récepteur / En attente de déclenchement Affichage de la fréquence de mesure

Récepteurs adaptés

	Art. n°	Désignation	Portée de fonctionnement Portée limite	Description
	50128971	CSL710-R40-1570.A/ L-M12	0,3 ... 7 m 0,2 ... 9 m	Application: Détection précise d'objets Modèle spécial: Balayage à faisceaux parallèles, Balayage à faisceaux croisés, Balayage à faisceaux diagonaux Entrées/sorties sélectionnables: 4 pièce(s) Interface de maintenance: IO-Link Connexion: Connecteur rond, M12, 8 pôles

Code d'article

Désignation d'article : **CSL710-XY-YYYY.A/B-CCC**

CSL710	Principe de fonctionnement CSL : rideau lumineux de commutation de la série 710
X	Classes fonctionnelles T : émetteur R : récepteur
YY	Intervalle entre les faisceaux 05 : 5 mm 10 : 10 mm 20 : 20 mm 40 : 40 mm
ZZZZ	Profondeur de mesure [mm], selon l'intervalle entre les faisceaux Valeur voir les Caractéristiques techniques

Code d'article

A	Équipement A : sortie axiale du connecteur
B	Interface L : IO-Link
CCC	Raccordement électrique M12 : connecteur M12

Remarque

	Vous trouverez une liste de tous les types d'appareil disponibles sur le site Internet de Leuze à l'adresse www.leuze.com .
--	--

Remarques

Respecter les directives d'utilisation conforme !

	<ul style="list-style-type: none"> ⌘ Le produit n'est pas un capteur de sécurité et ne sert pas à la protection des personnes. ⌘ Le produit ne doit être mis en service que par des personnes qualifiées. ⌘ Employez toujours le produit dans le respect des directives d'utilisation conforme.
--	--

Pour les applications UL :

	<ul style="list-style-type: none"> ⌘ Pour les applications UL, l'utilisation est admissible exclusivement dans des circuits électriques de classe 2 selon le NEC (National Electric Code). ⌘ These proximity switches shall be used with UL Listed Cable assemblies rated 30V, 0.5A min, in the field installation, or equivalent (categories: CYJV/ CYJV7 or PVVA/PVVA7)
--	---

Accessoires

Connectique - Câbles de liaison

	Art. n°	Désignation	Article	Description
	50129781	KDS DN-M12-5A-M12-5A-P3-050	Câble de liaison	Application: Résistant à l'huile/aux lubrifiants Adapté pour interface: DeviceNet, CANopen Connexion 1: Connecteur rond, M12, Axiale, Prise femelle, Codage A, 5 pôles Connexion 2: Connecteur rond, M12, Axiale, Prise mâle, Codage A, 5 pôles Blindé: Oui Longueur de câble: 5.000 mm Matériau de gaine: PUR

Technique de fixation - Équerres de fixation

	Art. n°	Désignation	Article	Description
	429393	BT-2HF	Kit de support	Contenu: 2 supports tournants BT-HF, 1 cylindre pour la fixation à la barrière immatérielle Fixation, côté installation: Fixation traversante Fixation, côté appareil: Serrable Type de pièce de fixation: Pivotant 360° Matériau: Métallique, Plastique

Accessoires

Remarque



Vous trouverez une liste de tous les accessoires disponibles sur le site Internet de Leuze sous l'onglet Téléchargement de la page de détail de l'article.