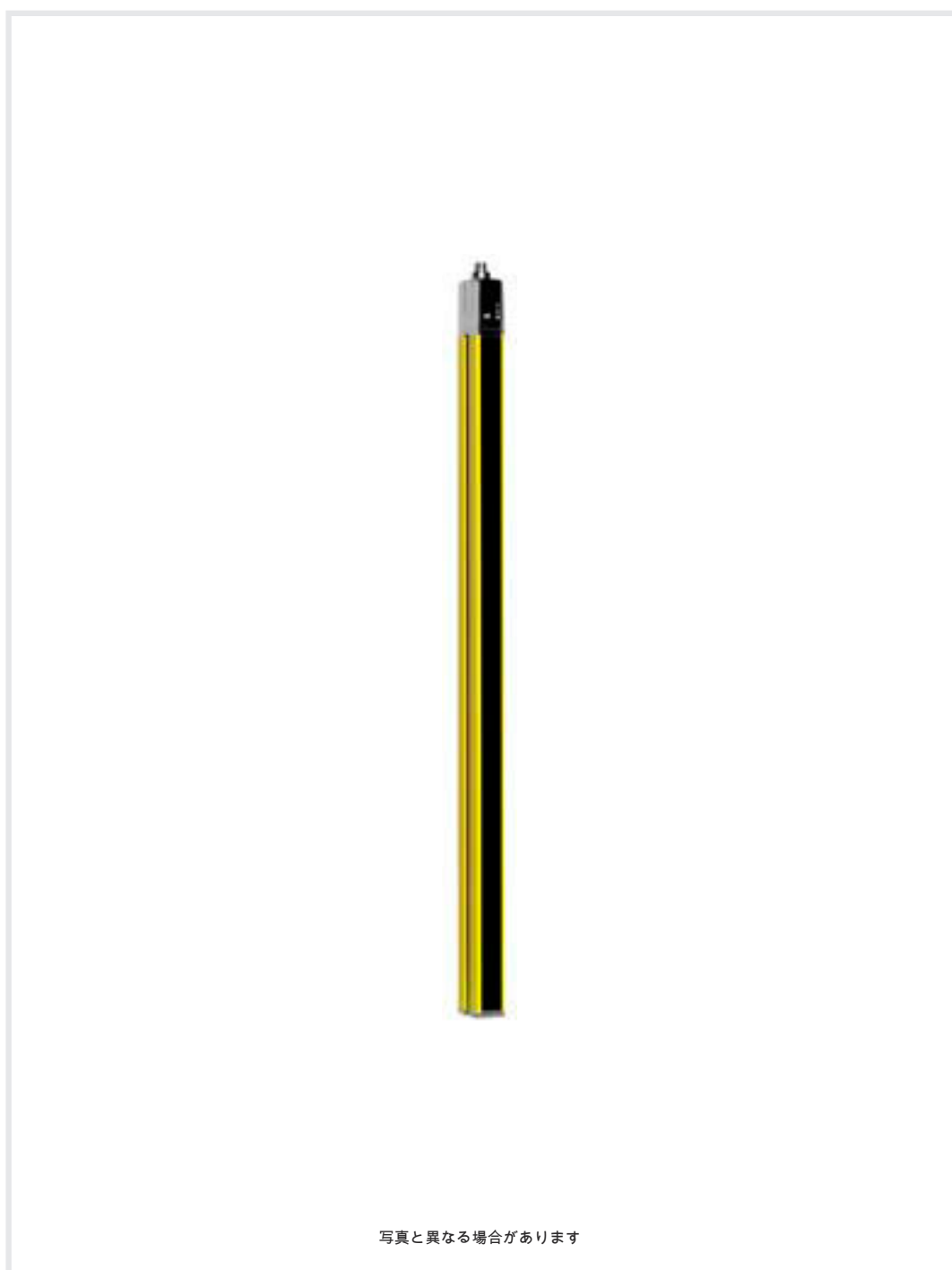


## 技術データシート

## セーフティ・ライトカーテンレシーバ

製品番号: 68003104

MLC530R14-450



### 目次

- 仕様書
- 寸法図
- 電気的接続
- 回線図
- 操作と表示
- 適したトランスミッタ
- 製品キー
- 注意
- アクセサリ



## 仕様書

## 基本仕様

シリーズ	MLC 500
デバイス種類	レシーバ
含む	ブラケット BT-NC 2個
アプリケーション	指保護

## 機能

機能パッケージ	拡張済み
機能	"接触式安全回路"の統合 "電子セーフティ・スイッチ出力"の統合 1ビーム公差の固定ブランキング スタート/リスタート・インターロック (RES) セーフティコントロール (EDM) トランスファチャンネル-切り替え マクシマムスキャン 低分解能、稼働中に"固定ブランキング"に切り替え可 公差のない固定ブランキング 公差のない固定ブランキング、稼働中の作動/停止可 可動/固定ブランキングの組み合わせ、稼働中に"固定ブランキング"に切り替え可 可動ブランキング、稼働中に"固定ブランキング"に切り替え可 時間制御2センサミューティング 部分ミューティング 配線付き設定

## パラメータ

タイプ	4, IEC/EN 61496
SIL	3, IEC 61508
安全度水準 付与限界	3, IEC/EN 62061
パフォーマンスレベル (PL)	e, EN ISO 13849-1
PFH <sub>D</sub>	7.73E-09 毎時
可使時間 T <sub>M</sub>	20 年, EN ISO 13849-1
カテゴリ	4, EN ISO 13849

## 保護フィールド仕様

分解能	14 mm
保護領域高さ	450 mm

## 光学的仕様

同期	トランスミッタ、レシーバ間は光学的
----	-------------------

## 電氣的仕様

サプレッサ	短絡保護 過電圧保護
-------	---------------

## パフォーマンスデータ

供給電圧 U <sub>B</sub>	24 V, DC, -20 ... 20 %
消費電流、最大	150 mA
セーフティガード	2 A 中タイムラグ

## 入力

デジタルスイッチ出力数	3 個数
-------------	------

## スイッチ入力

種類	デジタルスイッチ入力
高スイッチ電圧、最小	18 V
低スイッチ電圧、最大	2.5 V
スイッチ電圧、典型値	22.5 V
電圧の種類	DC

## 出力

セーフティ・スイッチ出力数 (OSSDs 2 個数)	
----------------------------	--

## セーフティ・スイッチ出力

種類	セーフティ・スイッチ出力 OSSD
高スイッチ電圧、最小	18 V
低スイッチ電圧、最大	2.5 V
スイッチ電圧、典型値	22.5 V
電圧の種類	DC
電流負荷、最大	380 mA
誘導負荷	2,000 µH
容量負荷	0.3 µF
残留電流、最大	0.2 mA
残留電流、典型値	0.002 mA
電圧降下	1.5 V

## セーフティ・スイッチ出力 1

割り当て	コネクタ 1、ピン 5
スイッチエレメント	トランジスタ, PNP

## セーフティ・スイッチ出力 2

割り当て	コネクタ 1、ピン 6
スイッチエレメント	トランジスタ, PNP

## 応答時間

応答時間	11 ms
リスタート時間	100 ms

## コネクタ

コネクタ数	1 個数
-------	------

## コネクタ 1

機能	マシンインターフェース
コネクタの種類	丸形プラグ
ネジ寸	M12
素材	金属
極数	8-極

## 伝導特性

許容ケーブル断面、典型値	0.25 mm <sup>2</sup>
接続ケーブル長、最大	100 m
負荷に対する許容ケーブル抵抗、最大	200 Ω

## 仕様書

## 機械の仕様

寸法 (幅 x 高さ x 長さ)	29 mm x 516 mm x 35.4 mm
筐体の素材	金属
筐体 金属	アルミ
レンズカバーの素材	プラスチック / PMMA
素材 エンドキャップ	亜鉛ダイカスト
正味重量	600 g
筐体色	黄色、RAL1021番
取り付けの種類	取り付けブラケット 回転アタッチメント 溝に取り付け 装置の柱に取付

## 操作と表示

表示の種類	7セグ表示器 LED
LEDの数	3 個数

## 周囲データ

周囲温度、動作時	-30 ... 55 °C
周囲温度、保管時	-30 ... 70 °C
相対湿度 (結露せず)	0 ... 95 %

## 認証

保護等級	IP 65
保護等級	III
認可	c TÜV NRTL US c UL US KCs TÜV南
耐震性	50 m/s <sup>2</sup>
耐衝撃性	100 m/s <sup>2</sup>
US特許	US 6,418,546 B

## 分類

関税分類番号	85365019
ECLASS 5.1.4	27272704
ECLASS 8.0	27272704
ECLASS 9.0	27272704
ECLASS 10.0	27272704
ECLASS 11.0	27272704
ECLASS 12.0	27272704
ECLASS 13.0	27272704
ECLASS 14.0	27272704
ECLASS 15.0	27272704
ETIM 5.0	EC002549
ETIM 6.0	EC002549
ETIM 7.0	EC002549
ETIM 8.0	EC002549
ETIM 9.0	EC002549
ETIM 10.0	EC002549

## 寸法図

すべての寸法表記はミリメートル

有効保護領域高さHの算出  $H_{PFE} = H_{PFN} + B + C$  $H_{PFE}$  効果的な有効保護領域高さ = 462 mm $H_{PFN}$  名目保護領域高さ = 450 mm

A 全高 = 516 mm

B 6 mm

C 6 mm

R 効果的に動作する保護領域高さ  $H_{PFE}$  は、光学領域の大きさを超えてRで印されている円の外縁まで及びます。

## 電気的接続

## コネクタ 1

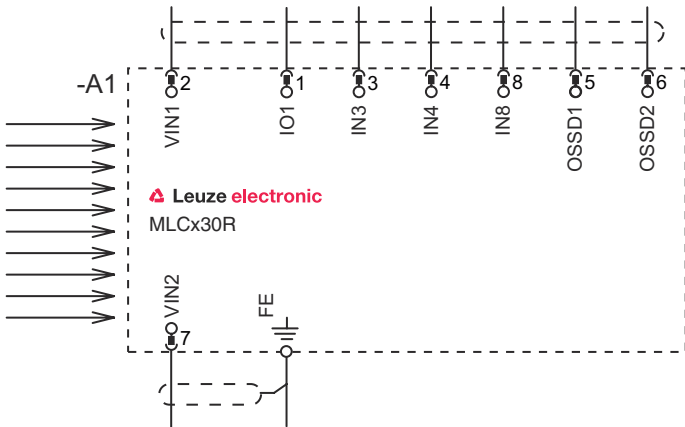
機能	マシンインターフェース
コネクタの種類	丸形プラグ
ネジ寸	M12
タイプ	オス
素材	金属
極数	8-極
コーディング	Aコード
プラグケース	FE/SHIELD

ピン	ピン配列	心線色
1	IO1	白
2	VIN1	茶色
3	IN3	緑
4	IN4	黄
5	OSSD1	グレー
6	OSSD2	ピンク
7	VIN2	青
8	IN8	赤



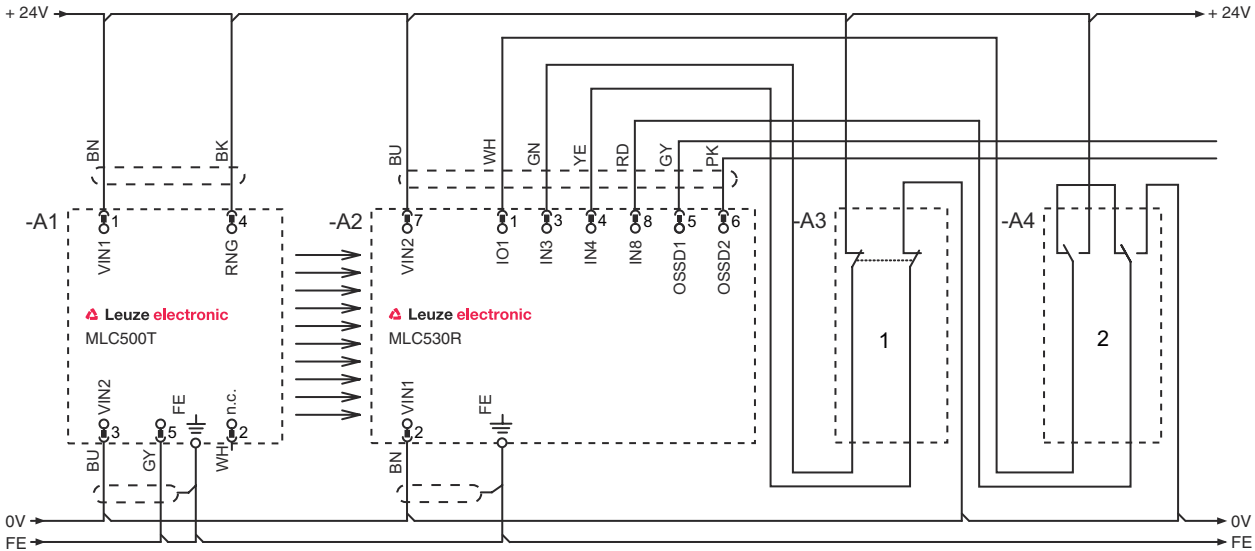
# 回線図

## レシーバの接続図



- VIN1=+24 V, VIN2=0V: トランスファチャネルC1
- VIN1 = 0 V, VIN2 = +24 V: トランスファチャネルC2

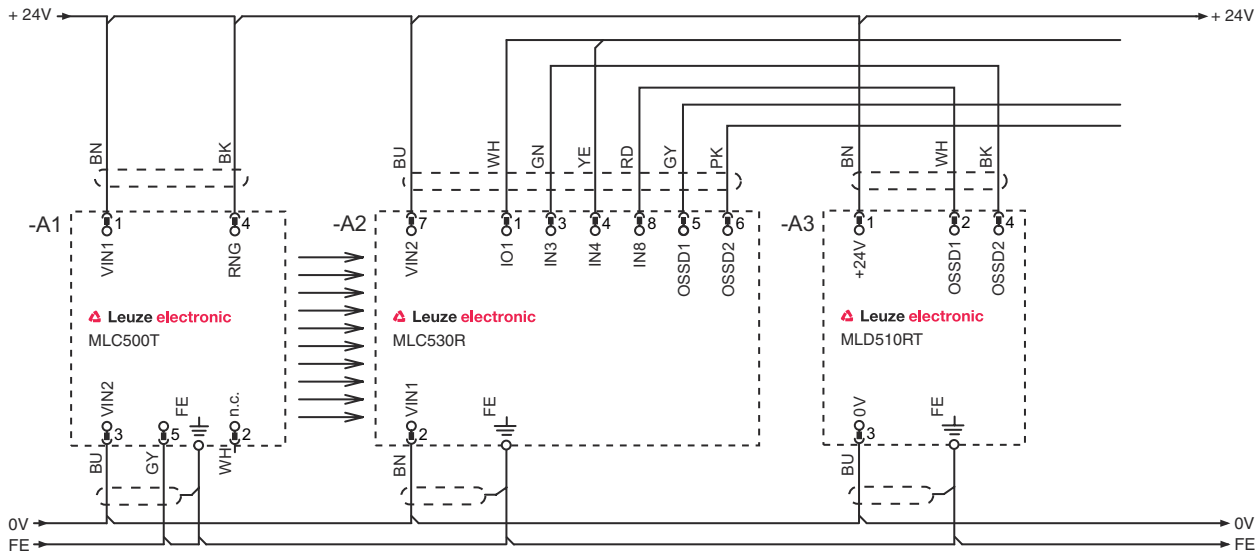
## 動作モード 1：確実にブランキングされた機械部品の存在を監視する位置スイッチとリンクのための回路例



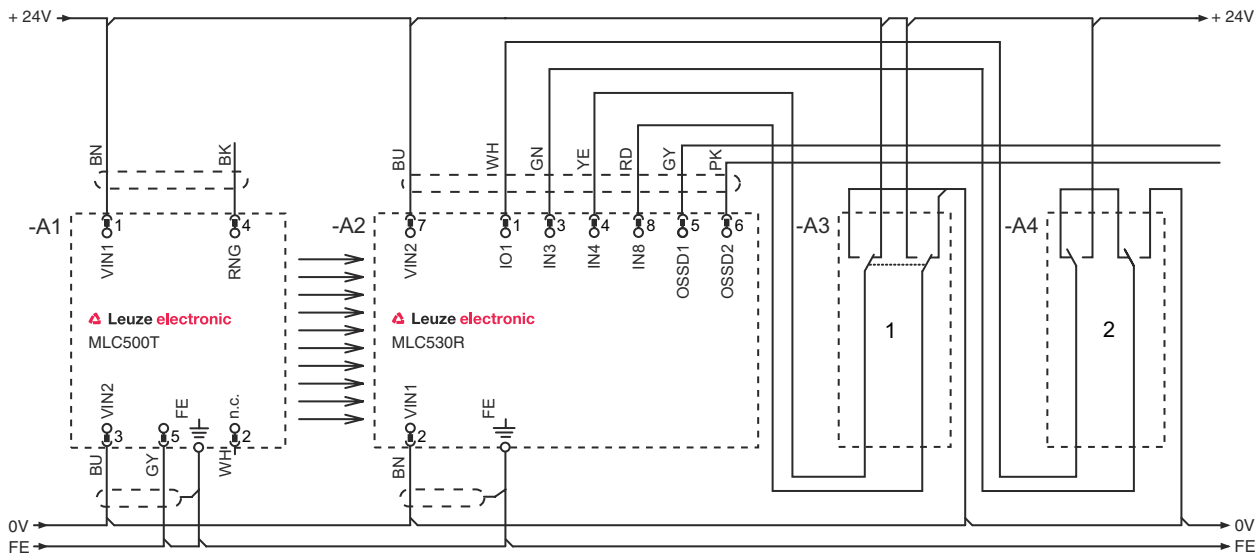
- 1 リンクされたセーフティセンサ、例えば防護ドアスイッチなど
- 2 ティーチン用キースイッチ (ティーチンキースイッチ)

## 回線図

### 動作モード2：アクセスとエリア監視のための電子セーフティ・スイッチ出力のリンク回路例



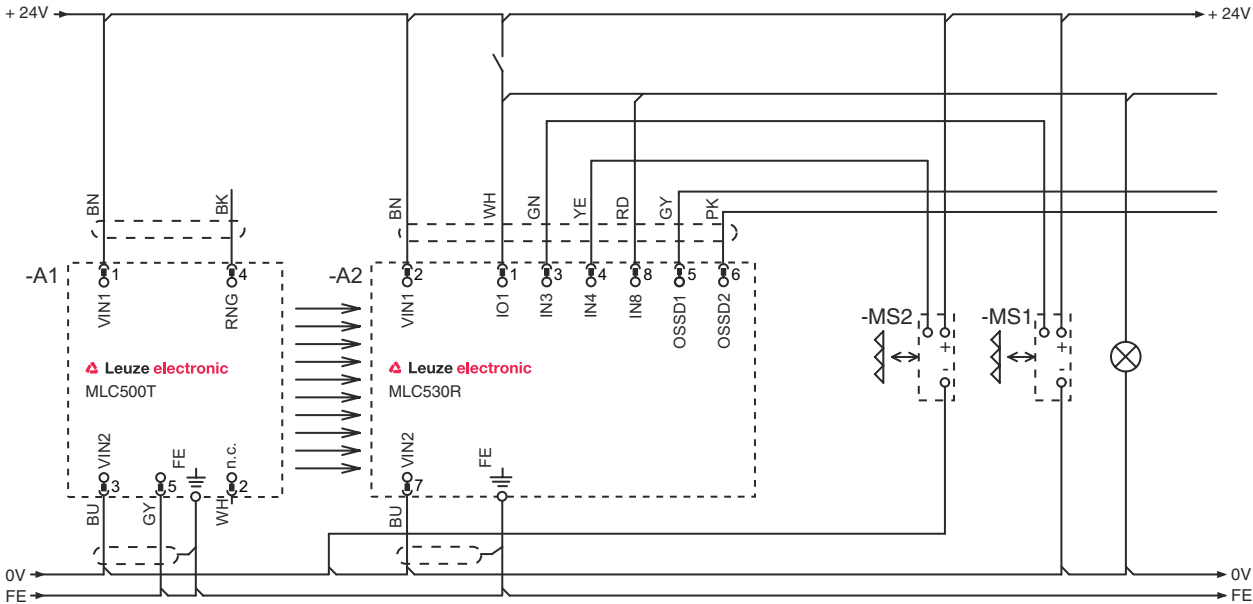
### 動作モード3：ブランキングされたオブジェクトを監視するためのリンクされた接触に付帯する位置スイッチの回路例と、機能グループFG1とFG2を切り替える切り替えスイッチ



- 1 機能グループFG1とFG2を切り替えるための切り替えキースイッチ
- 2 ブランキング領域でのティーチングのためのキースイッチ

## 回線図

### 動作モード4：時間制御デュアルセンサミュージングの回路例



## 操作と表示

LED	ディスプレイ	意味
1	オフ	デバイスオフ
	赤、連続点灯	OSSD off
	赤、点滅、1 Hz	外部エラー
	赤、点滅、10 Hz	内部エラー
	緑、点滅、1 Hz	OSSD オン、弱い信号
	緑、連続点灯	OSSD オン
2	オフ	RESが停止またはRESが作動されリリース、またはRESブロックされ、保護領域が中断される
	黄、連続点灯	RESが作動しブロックするも、ロック解除準備完了中・保護領域侵入なしが必要があればリンクされたセンサは解除
	黄、点滅	前段に接続されたセーフティ回路 オープン
3	黄、点滅 (1xまたは2x)	前段に接続されたセーフティ回路の切り替え
	オフ	有効な特殊機能 (ブランキング、ミュージングなど) なし
	青、連続点灯	保護領域パラメータ (ブランキング) を正しくティーチン
	青、点滅、1 Hz	ミュージング作動中
	青、短くフラッシュ	保護領域パラメータのティーチンまたはミュージング再起動が必要か、ミュージングオーバーライドが作動中
	青、点滅、10 Hz	保護領域パラメータのティーチン中のエラー

## 適したトランスミッタ

製品番号	名称	製品	説明
68000104	MLC500T14-450	セーフティ・ライトカーテントランスミッタ	保護領域高さ: 450 mm 検出範囲: 0 ... 6 m コネクタ: 丸形プラグ, M12, 金属, 5 -極

## 製品キー

製品名 : MLCxyy-za-hhhhei-ooo

MLC セーフティライトカーテン

x	シリーズ 3: MLC 300 5 : MLC 500
yy	機能クラス 00: トランスミッタ 01: トランスミッタ ( AIDA ) 02: テスト入力付トランスミッタ 10: レシーバ ベーシック - 自動リスタート 11: レシーバ ベーシック - 自動リスタート ( AIDA ) 20: レシーバ スタンダード EDM/RES 選択可 30 : レシーバ 拡張済み - プランキング/ミューティングまたはゲーティング 35: 拡張済み受信器 - ゲーティング
z	デバイス種類 T: トランスミッタ R: レシーバ
a	分解能 14: 14 mm 20: 20 mm 30: 30 mm 40: 40 mm 90: 90 mm
hhhh	保護領域高さ 150 ... 3000: 150 mm ~ 3000 mm
e	ホスト/ゲスト ( オプション ) H: ホスト MG: Middle Guest G: ゲスト
i	インターフェース ( オプション ) /A: AS-i
ooo	オプション /V : 高い防振性 EX2: 防爆 ( ゾーン2 + 22 ) SPG : Smart Process Gating SPG RR: Smart Process Gating - 低分解能

## 注意



利用可能なすべてのデバイスタイプのリストは、Leuzeのウェブサイトwww.leuze.comにあります。

## 注意



目的に合ったご利用にご注意ください！




- この製品は有資格者のみが操作できます。
- 使用目的に応じた製品をご使用してください。




## アクセサリ



## コネクタ関連・コネクタケーブル

	製品番号	名称	製品	説明
	50135128	KD S-M12-8A-P1-050	接続回線	コネクタ 1: 丸形プラグ, M12, 軸方向, メス, A-符号化, 8-極 丸形プラグ, LED: いいえ コネクタ 2: オープン末端 シールド: はい ケーブル長: 5,000 mm シースの素材: PUR

## 取り付け技術-回転アタッチメント

	製品番号	名称	製品	説明
	429393	BT-2HF	ブラケットセット	取り付け、設備側: 通路設置 取り付け、デバイス側: クランプ可 取り付け部の種類: 360°回転可 素材: 金属, プラスチック

## サービス

	製品番号	名称	製品	説明
	S981050	CS40-I-140	安全検査	詳細: 現行の規格とガイドラインに従って、セーフティ光グリッドアプリケーションをチェックします。デバイスと機械のデータをデータベースに記録します。アプリケーションごとのテストプロトコルの作成。 条件: 機械の停止が可能で、Leuze従業員への顧客側からのサポートと、機械へのアクセスが保証されなければなりません。
	S981046	CS40-S-140	初期導入サポート	詳細: フォローアップ時間測定と初期検査を含む安全装置の場合。 条件: デバイスと接続コードは事前に取り付け済み、交通、宿泊費(場合により)は料金に含まれません。

## 注意



☞ 利用可能なすべてのアクセサリアイテムのリストは、Leuzeのウェブサイトではアイテム詳細ページのダウンロードタブにあります。