

## Technisches Datenblatt

### Halterung

Art.-Nr.: 424439

BT-2P45

#### Inhalt

- Technische Daten
- Maßzeichnungen

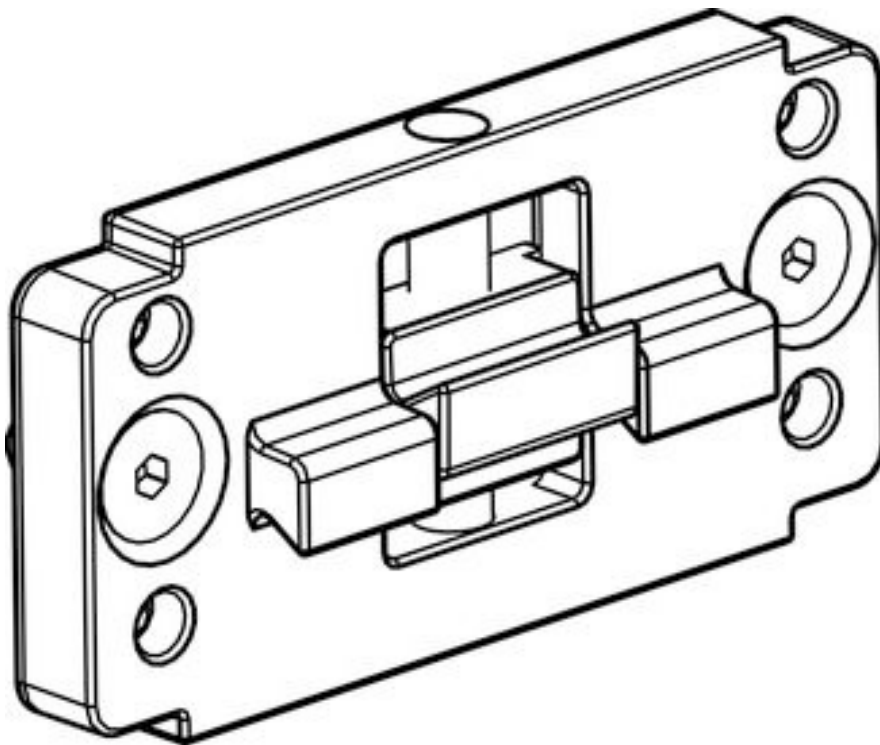


Abbildung kann abweichen

## Technische Daten

### Basisdaten

beinhaltet	2 St. BT-P45
Geeignet für Produktgruppe	Sicherheits-Lichtvorhänge
Geeignet für	Sicherheits-Lichtvorhänge ELC100

### Mechanische Daten

Bohrung 1, Durchmesser	M6
Bohrung 2, Durchmesser	M6
Nettogewicht	191 g
Ausführung des Befestigungsteils	Klemmhalter
Art der Befestigung, anlagenseitig	Nut-Montage
Art der Befestigung, geräteseitig	Nut-Montage
Art des Befestigungsteils	Geeignet für Montage in Gerätesäulen UDC-S2, DC-S2 klemmbar
Werkstoff Befestigungsteil	Metall

### Klassifikation

Zolltarifnummer	73182900
ECLASS 5.1.4	27279202
ECLASS 8.0	27279202
ECLASS 9.0	27273701
ECLASS 10.0	27273701
ECLASS 11.0	27273701
ECLASS 12.0	27273701
ECLASS 13.0	27273701
ECLASS 14.0	27273701
ECLASS 15.0	27273701
ECLASS 16.0	27273701
ETIM 5.0	EC002498
ETIM 6.0	EC003015
ETIM 7.0	EC003015
ETIM 8.0	EC003015
ETIM 9.0	EC003015
ETIM 10.0	EC003015
UNSPSC 26.08	31242100

# Maßzeichnungen

Alle Maßangaben in Millimeter

