

기술 데이터 시트

브래킷 세트

품목 번호: 429039

MLC-3PSF

내용

- 기술 데이터
- 치수 도면



그림과 차이가 날 수 있습니다

기술 데이터

기본 데이터

포함됨	3개 브래킷
적합한 적용 대상:	안전 라이트 커튼 MLC 500, MLC 300

기술 데이터

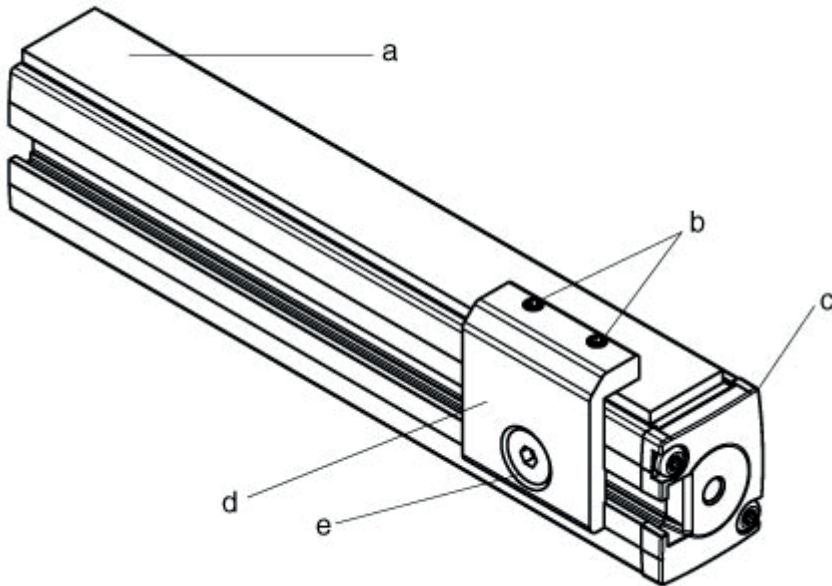
순중량	360 g
고정 방식	클램핑 가능
고정 부품 재료	금속

분류

HS 번호	85389099
ECLASS 5.1.4	27279290
ECLASS 8.0	27279290
ECLASS 9.0	27279090
ECLASS 10.0	27273701
ECLASS 11.0	27273701
ECLASS 12.0	27273701
ECLASS 13.0	27273701
ECLASS 14.0	27273701
ECLASS 15.0	27273701
ECLASS 16.0	27273701
ETIM 5.0	EC002498
ETIM 6.0	EC003015
ETIM 7.0	EC003015
ETIM 8.0	EC003015
ETIM 9.0	EC003015
ETIM 10.0	EC003015
UNSPSC 26.08	31242100

치수 도면

전체 치수 정보(mm)



- a 보호 디스크
- b 그루브 나사 M4x8
- c MLC 송신기 또는 수신기
- d 브래킷
- e 카운터 싱크 볼트 M6 x 10 및 슬롯 너트 포함