

## Technisches Datenblatt

### Einstrahl-Sicherheits-Lichtschanke Empfänger

Art.-Nr.: 50121916

SLE46C-70.K2/4P



Abbildung kann abweichen

#### Inhalt

- Technische Daten
- Maßzeichnungen
- Elektrischer Anschluss
- Bedienung und Anzeige
- Passende Sender
- Hinweise
- Weitere Informationen
- Zubehör



## Technische Daten

### Basisdaten

Serie	46C
-------	-----

### Funktionen

Funktionen	Ausrichtanzeige Diagnoseausgang
------------	------------------------------------

### Kenngößen

Typ	2, IEC/EN 61496, in Verbindung mit einer geeigneten Testüberwachungseinheit, z. B. MSI-TR1B
SIL	1, IEC 61508, in Verbindung mit einer geeigneten Testüberwachungseinheit, z. B. MSI-TR1B
SILCL	1, IEC/EN 62061, in Verbindung mit einer geeigneten Testüberwachungseinheit, z. B. MSI-TR1B
Performance Level (PL)	c, EN ISO 13849-1:2008, In Verbindung mit einer geeigneten Testüberwachungseinheit, z. B. MSI-TR1B
MTTF <sub>d</sub>	400 Jahre, EN ISO 13849-1
Gebrauchsdauer T <sub>M</sub>	20 Jahre, EN ISO 13849-1
Kategorie	2, EN ISO 13849:2008, In Verbindung mit einer geeigneten Testüberwachungseinheit, z. B. MSI-TR1B

### Elektrische Daten

Schutzbeschaltung	Kurzschlusschutz Verpolschutz
-------------------	----------------------------------

### Leistungsdaten

Versorgungsspannung U <sub>B</sub>	24 V, DC, -20 ... 20 %, inkl. Restwelligkeit
Restwelligkeit	10 %, von U <sub>B</sub>
Leerlaufstrom	0 ... 15 mA

### Ausgänge

Anzahl digitaler Schaltausgänge	2 St.
---------------------------------	-------

### Schaltausgänge

Schaltspannung high, min.	22 V
Schaltspannung low, max.	2 V
Schaltspannung, typ.	23 V
Spannungsart	DC
Schaltstrom, max.	100 mA
Schaltspannung	high: $\geq(U_B - 2V)$ low: $\leq 2 V$

### Schaltausgang 1

Belegung	Anschluss 1, Ader 2
Schaltelement	Transistor, PNP
Schaltprinzip	dunkelschaltend
Funktion	Diagnoseausgang

### Schaltausgang 2

Belegung	Anschluss 1, Ader 4
Schaltelement	Transistor, PNP
Schaltprinzip	hellschaltend
Funktion	Schaltausgang

### Zeitverhalten

Schaltfrequenz	250 Hz
Ansprechzeit	2,5 ms
Bereitschaftsverzögerung	300 ms

### Anschluss

Anzahl Anschlüsse	1 St.
-------------------	-------

### Anschluss 1

Funktion	Signal OUT Spannungsversorgung
Art des Anschlusses	Leitung
Leitungslänge	2.000 mm
Werkstoff Mantel	PUR
Aderzahl	4 -adrig
Aderquerschnitt	0,21 mm <sup>2</sup>

### Mechanische Daten

Bauform	kubisch
Abmessung (B x H x L)	20,5 mm x 76,3 mm x 44 mm
Werkstoff Gehäuse	Kunststoff
Gehäuse Kunststoff	PC-PBT
Werkstoff Optikabdeckung	Kunststoff / PMMA
Nettogewicht	100 g
Farbe Gehäuse	rot
Art der Befestigung	Durchgangsbefestigung
Materialverträglichkeit	ECOLAB

### Bedienung und Anzeige

Art der Anzeige	LED
Anzahl der LED	2 St.

### Umgebungsdaten

Umgebungstemperatur Betrieb	-30 ... 60 °C
Umgebungstemperatur Lagerung	-30 ... 70 °C

### Zertifizierungen

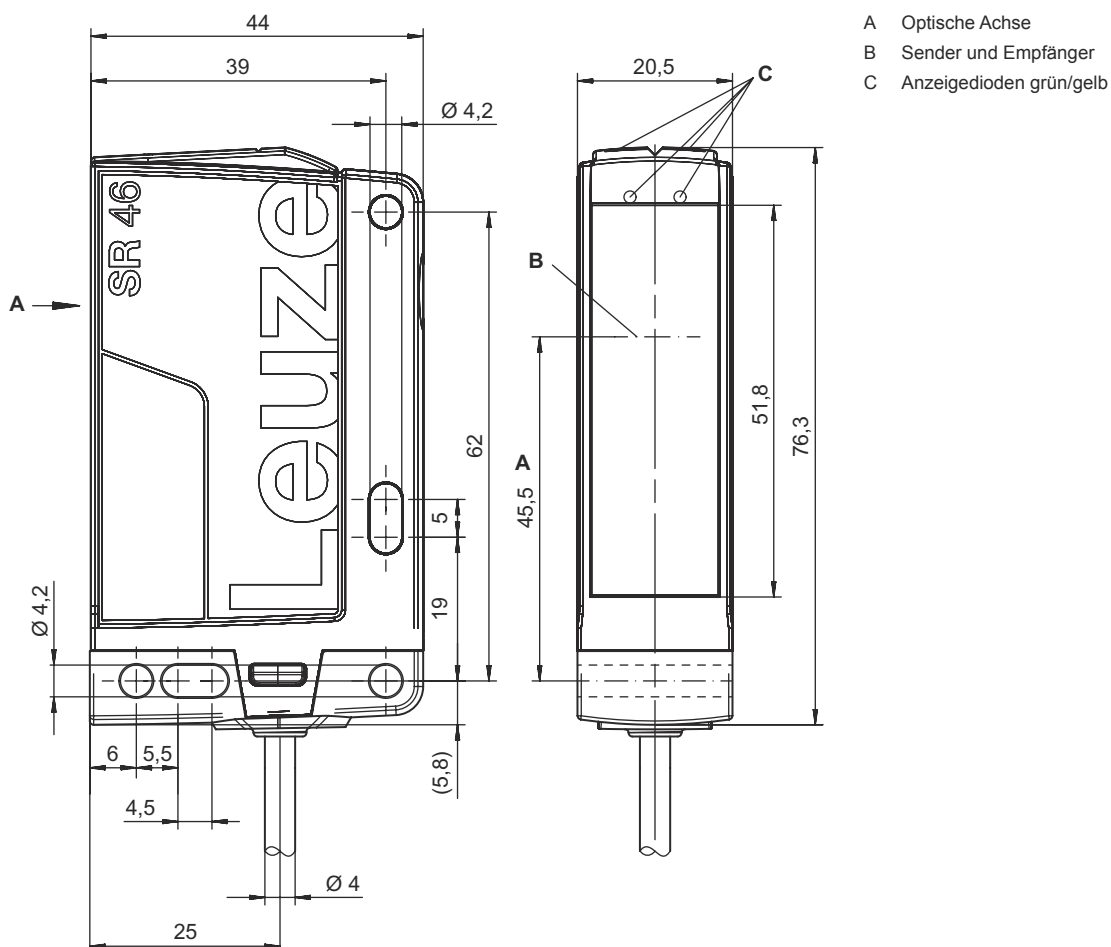
Schutzart	IP 67 IP 69K
Schutzklasse	III, Bemessungsspannung 50 V
Zulassungen	c UL US
Gültiges Normenwerk	IEC 60947-5-2, IEC/EN 61496

## Technische Daten

Zolltarifnummer	85365019
ECLASS 5.1.4	27272701
ECLASS 8.0	27272701
ECLASS 9.0	27272701
ECLASS 10.0	27272701
ECLASS 11.0	27272701
ECLASS 12.0	27272701
ECLASS 13.0	27272701
ECLASS 14.0	27272701
ECLASS 15.0	27272701
ECLASS 16.0	27272701
ETIM 5.0	EC001831
ETIM 6.0	EC001831
ETIM 7.0	EC001831
ETIM 8.0	EC001831
ETIM 9.0	EC001831
ETIM 10.0	EC001831
UNSPSC 26.08	32151804

## Maßzeichnungen

Alle Maßangaben in Millimeter



## Elektrischer Anschluss

### Anschluss 1

Funktion	Signal OUT
	Spannungsversorgung
Art des Anschlusses	Leitung
Leitungslänge	2.000 mm
Werkstoff Mantel	PUR
Leitungsfarbe	schwarz
Aderzahl	4 -adrig
Aderquerschnitt	0,21 mm <sup>2</sup>

### Adernfarbe

### Aderbelegung

braun	+24 V
weiß	Diagnosis
blau	GND
schwarz	OUT

## Bedienung und Anzeige

LED	Anzeige	Bedeutung
1	grün, Dauerlicht	Betriebsbereit
2	gelb, Dauerlicht	Lichtweg frei

## Passende Sender

	Art.-Nr.	Bezeichnung	Artikel	Beschreibung
	50121908	SLS46C-70.K28	Einstrahl-Sicherheits-Lichtschanke Sender	Betriebsreichweite: 5 ... 70 m Grenzreichweite: 5 ... 80 m Lichtquelle: LED, rot Ansprechzeit: 2,5 ms Anschluss: Leitung, 2.000 mm, PUR

## Hinweise



### Bestimmungsgemäße Verwendung beachten!



- ☞ Das Produkt ist nur von befähigten Personen in Betrieb zu nehmen.
- ☞ Setzen Sie das Produkt nur entsprechend der bestimmungsgemäßen Verwendung ein.

### Bei UL-Applikationen:



- ☞ Zulassung: UL 508, C22.2 No.14-13
- ☞ Nur für die Benutzung in "Class 2"-Stromkreisen
- ☞ These proximity switches shall be used with UL Listed Cable assemblies rated 30V, 0.5A min, in the field installation, or equivalent (categories: CYJV/ CYJV7 or PVVA/PVVA7)

## Weitere Informationen

- Lichtquelle: Mittlere Lebensdauer 100.000h bei Umgebungstemperatur 25°C

## Zubehör

### Anschlussstechnik - Anschlusseinheit

	Art.-Nr.	Bezeichnung	Artikel	Beschreibung
	547958	MSI-TR1B-01	Sicherheits-Schaltgerät	
	547959	MSI-TR1B-02	Sicherheits-Schaltgerät	

### Befestigungstechnik - Befestigungswinkel


	Art.-Nr.	Bezeichnung	Artikel	Beschreibung
	50105315	BT 46	Befestigungsteil	Ausführung des Befestigungsteils: Winkel L-Form Befestigung, anlagenseitig: Durchgangsbefestigung Befestigung, geräteseitig: schraubbar Art des Befestigungsteils: starr Werkstoff: Metall

### Befestigungstechnik - Rundstangenbefestigungen

	Art.-Nr.	Bezeichnung	Artikel	Beschreibung
	50122797	BTU 346M-D12	Montagesystem	beinhaltet: 2 St. Schrauben M4 x 25, 2 St. Unterlegscheiben Ausführung des Befestigungsteils: Montagesystem Befestigung, anlagenseitig: für Rundstange 12 mm, Blechklemmbefestigung Befestigung, geräteseitig: schraubbar Art des Befestigungsteils: drehbar 360°, justierbar, klemmbar Werkstoff: Metall

## Zubehör

### Muting - Montagesysteme

	Art.-Nr.	Bezeichnung	Artikel	Beschreibung
	50117252	BTU 300M-D12	Montagesystem	<p>beinhaltet: 2 St. Schrauben M4 x 25, 2 St. Schrauben M4 x 20, 4 St. Unterlegscheiben</p> <p>Ausführung des Befestigungsteils: Montagesystem</p> <p>Befestigung, anlagenseitig: für Rundstange 12 mm, Blechklemmbefestigung</p> <p>Befestigung, geräteseitig: schraubbar, für M4-Schrauben geeignet</p> <p>Art des Befestigungsteils: klemmbar, drehbar 360°, justierbar</p> <p>Werkstoff: Metall</p>

#### Hinweis



↪ Eine Liste mit allen verfügbaren Zubehörartikeln finden Sie auf der Webseite von Leuze im Download-Tab der Artikeldetailseite.