

## Teknik veri sayfası

### Dinamik referans sensörü

Ürün no.: 50141899

DRT25C.3/L6-200-M12

#### İçerik

- Teknik veriler
- Boyutlandırılmış çizimler
- Elektrik bağlantısı
- Kumanda ve gösterge
- Ürün anahtarı
- Uyarılar
- Diğer bilgiler
- Aksesuarlar



Şekil farklılık gösterebilir



## Teknik veriler

## Temel veriler

Seri	25C
Çalışma prensibi	Arka planda referans öğretme

## Optik veriler

İşletme bölgesi	0,05 ... 0,2 m
İşletme bölgesi	referans yüzeyinin üzerinde maks.
Ayarlama aralığı	50 ... 200 mm
Işık kaynağı	LED, Kırmızı
Dalga boyu	645 nm
Gönderme sinyali şekli	darbeli
LED grubu	serbest grup (EN 62471 uyarınca)

## Elektrik verileri

Koruma devresi	Kısa devre koruması
	Ters kutup koruması

## Güç verileri

Besleme gerilimi $U_B$	12 ... 30 V, DC, artık dalgalanma dahil
Artık dalgalanma	0 ... 15 %, $U_B$ 'dan
Açık devre akımı	0 ... 40 mA

## Çıkışlar

Dijital anahtarlama çıkışı sayısı	2 Adet
-----------------------------------	--------

## Anahtarlama çıkışları

Voltaj türü	DC
Anahtarlama akımı, maks.	100 mA
Anahtarlama voltajı	low: $\leq 2,5$ V
	yüksek: $\geq (U_B - 2,5V)$

## Anahtarlama çıkışı 1

Tahsis	Bağlantı 1, pin 4
Anahtarlama elemanı	Transistör, Puşpul
Anahtarlama prensibi	IO-Link / açık şalterli (PNP)/koyu şalterli (NPN)

## Anahtarlama çıkışı 2

Tahsis	Bağlantı 1, pin 2
Anahtarlama elemanı	Transistör, Puşpul
Anahtarlama prensibi	açık şalterli (PNP)/koyu şalterli (NPN)

## Zaman davranışı

Anahtarlama frekansı	750 Hz, (Öğretme kademesi 1: 500 Hz)
Tepki verme süresi	0,66 ms
Hazırlık gecikmesi	300 ms

## Arayüz

Tür	IO-Link
-----	---------

## IO-Link

COM modu	COM3
Min. periyot süresi	COM3 = 0,4 ms
Çerçeve tipi	2.5
Teknik özellik	V1.1
Cihaz kimliği	2140
SIO modu desteği	Evet
İşlem verileri GİRİŞ	8 Bit
İşlem verileri ÇIKIŞ	8 Bit
Dual Channel	Evet

## Bağlantı 1

İşlev	Gerilim beslemesi
	Sinyal ÇIKIŞ
Bağlantı türü	Yuvarlak konnektörlü kablo
Kablo uzunluğu	200 mm
Malzeme kılıf	PUR
Kablo rengi	siyah
İletken sayısı	4 damarlı
İletken enine kesiti	0,2 mm <sup>2</sup>
Vida dişi büyüklüğü	M12
Tip	erkek
Malzeme	PUR
Kutup sayısı	4 kutuplu
Kodlama	A kodlu

## Mekanik bilgiler

Ölçü (G x Y x U)	15 mm x 42,7 mm x 30 mm
Malzeme gövde	Plastik
Plastik gövde	ABS
Malzeme lens kapağı	Plastik
Net ağırlık	33 g
Gövde rengi	Kırmızı
Montaj braket türü	M4 vida dişine sahip geçiş montaj braket
	opsiyonel montaj ünitesi üzerinden
Malzeme uyumluluğu	ECOLAB

## Kumanda ve gösterge

Gösterge türü	LED
LED sayısı	2 Adet
Kumanda elemanları	Tanıtmaya düğmesi
Kumanda elemanının işlevi	Referans yüzeyinde ayarlama

## Çevresel veriler

Ortam sıcaklığı işletim	-10 ... 50 °C, Sıcaklık kompanzasyonu $\pm 15$ °C
Ortam sıcaklığı depolama	-40 ... 70 °C

## Sertifikalar

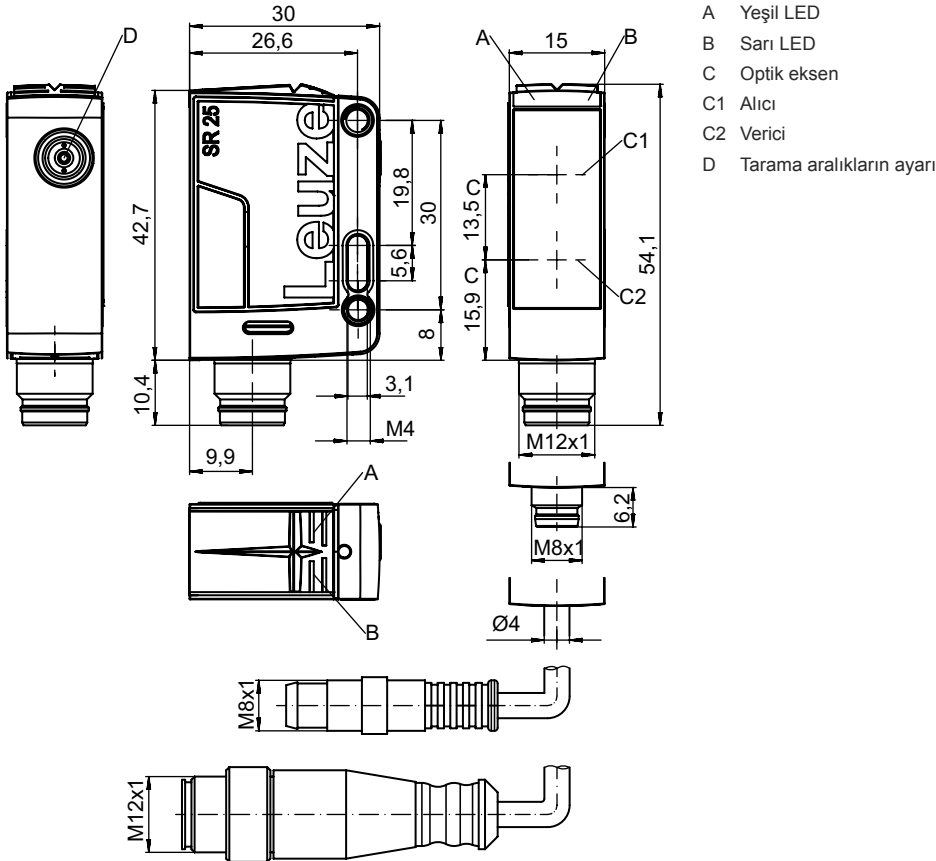
Koruma sınıfı	IP 67
	IP 69K
Güvenlik sınıfı	III
Sertifikasyonlar	c UL US
Geçerli norm	IEC 60947-5-2

## Teknik veriler

Gümrük taife numarası	85365019
ECLASS 5.1.4	27270903
ECLASS 8.0	27270903
ECLASS 9.0	27270903
ECLASS 10.0	27270903
ECLASS 11.0	27270903
ECLASS 12.0	27270903
ECLASS 13.0	27270903
ECLASS 14.0	27270903
ECLASS 15.0	27270903
ETIM 5.0	EC001821
ETIM 6.0	EC001821
ETIM 7.0	EC001821
ETIM 8.0	EC001821
ETIM 9.0	EC001821
ETIM 10.0	EC001821

## Boyutlandırılmış çizimler

Tüm ölçü bilgileri milimetre cinsindedir

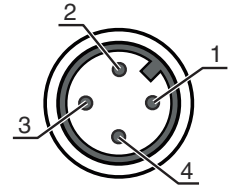


## Elektrik bağlantısı

## Bağlantı 1

İşlev	Gerilim beslemesi Sinyal ÇIKIŞ
Bağlantı türü	Yuvarlak konnektörlü kablo
Kablo uzunluğu	200 mm
Malzeme kılıf	PUR
Kablo rengi	siyah
İletken sayısı	4 damarlı
İletken enine kesiti	0,2 mm <sup>2</sup>
Vida dişi büyüklüğü	M12
Tip	erkek
Malzeme	PUR
Kutup sayısı	4 kutuplu
Kodlama	A kodlu

Pin	Pin tahsisi
1	V+
2	ÇIKIŞ 2
3	GND
4	IO-Link / ÇIKIŞ 1



## Kumanda ve gösterge

LED	Ekran	Anlam
1	yeşil, sürekli ışık	İşletime hazır olma
2	sarı, sürekli ışık	Nesne tespit edildi

## Ürün anahtarı

Parça atama: AAA25C d EE-f.GGH/i-J-K

AAA25C	<b>Çalışma prensibi / yapı şekli</b> HT25C: Arka plan bastırılmalı, cisimden yansımali sensör PRK25C: Polarizasyon filtresine sahip reflektörden yansımali fotoelektrik sensör LS25C: Tek yön çalışan fotoelektrik sensör vericisi LE25C: Tek yön çalışan fotoelektrik sensör alıcısı DRT25C: Dinamik referans sensörü
d	<b>Işık türü</b> kullanılmayan: kırmızı ışık I: Kızılötesi ışık
EE	<b>Işık kaynağı</b> kullanılmayan: LED PP: Power PinPoint LED L1: Lazer sınıfı 1 L2: Lazer sınıfı 2
f	<b>Önceden ayarlanmış tarama aralığı (opsiyonel)</b> kullanılmayan: Veri sayfasına göre çalışma mesafesi xxxF: Önceden ayarlanmış tarama aralığı [mm]
GG	<b>Ekipman</b> A: Otomatik kolimasyon prensibi (tek mercek) S: Küçük ışık spotu D: Gerilmiş nesnelere algılama X: Uzatılmış model HF: HF aydınlatmasını (LED) gizleme XL: Çok uzun ışık spotu T: İzlemesiz çok şeffaf şişeler için otomatik kolimasyon prensibi (tek mercek) TT: İzlemeli çok şeffaf şişeler için otomatik kolimasyon prensibi (tek mercek) F: Ön plan bastırması R: Artırılmış çalışma mesafesi SL: Yankılı diyafram

## Ürün anahtarı

<b>H</b>	<b>Çalışma aralığının ayarı</b> 1: Potansiyometre 270° 2: Çok geçişli potansiyometre 3: Tuş üzerinden tanıma R: Artırılmış çalışma mesafesi
<b>i</b>	<b>Anahtarlama çıkışı / işlev OUT 1/IN: Pin 4 veya siyah iletken</b> 2: NPN transistör çıkışı, açık anahtarlama N: NPN transistör çıkışı, NC anahtarlama 4: PNP transistör çıkışı, açık anahtarlama P: PNP transistör çıkışı, NC anahtarlama X: Pim boş 8: Aktivasyon girdisi (yüksek sinyalli aktivasyon) L: IO-Link arayüzü (SIO modu: PNP açık anahtarlama, NPN NC anahtarlama) 6: Puşpul (puşpul tarama) anahtarlama çıkışı, PNP açık anahtarlama, NPN NC anahtarlama G: Puşpul (puşpul tarama) anahtarlama çıkışı, PNP NC anahtarlama, NPN açık anahtarlama
<b>J</b>	<b>Anahtarlama çıkışı / işlev OUT 2/IN: Pin 2 veya beyaz iletken</b> 2: NPN transistör çıkışı, açık anahtarlama N: NPN transistör çıkışı, NC anahtarlama 4: PNP transistör çıkışı, açık anahtarlama P: PNP transistör çıkışı, NC anahtarlama W: Uyarı çıkışı X: Pim boş 6: Puşpul (puşpul tarama) anahtarlama çıkışı, PNP açık anahtarlama, NPN NC anahtarlama T: Kablo üzerinden tanıma G: Puşpul (puşpul tarama) anahtarlama çıkışı, PNP NC anahtarlama, NPN açık anahtarlama 8: Aktivasyon girdisi (yüksek sinyalli aktivasyon)
<b>K</b>	<b>Elektrik bağlantısı</b> kullanılmayan: Kablo, 2000 mm standart uzunluk, 4 damarlı 200-M12: Kablo, 200 mm uzunluk, M12 yuvarlak soket bağlantısı, 4 kutuplu, eksenal (konnektör) M8: M8 yuvarlak soket bağlantısı, 4 kutuplu (konnektör) M12: M12 yuvarlak soket bağlantısı, 4 kutuplu (konnektör) 200-M8: Kablo, 200 mm uzunluk, M8 yuvarlak soket bağlantısı, 4 kutuplu, eksenal (konnektör) M8.1: Snap-In, M8 yuvarlak soket bağlantısı, 4 kutuplu (konnektör)

## Uyarı



☞ Mevcut tüm cihaz modellerine sahip bir listeyi, [www.leuze.com](http://www.leuze.com) Leuze internet sitesinde bulabilirsiniz.

## Uyarılar



## Kullanım amacına dikkat edin!



- ☞ Ürün bir emniyet sensörü değildir ve personel koruma amaçlı değildir.
- ☞ Ürün sadece yetkili kişiler tarafından kullanılmalıdır.
- ☞ Ürünü sadece amacına uygun kullanıma göre kullanın.

## Diğer bilgiler

- Işık kaynağı: 25°C ortam sıcaklığındaki ortalama kullanım ömrü 100.000 saat

## Aksesuarlar

## Bağlantı teknolojisi - bağlantı ünitesi

	Ürün no.	Adı	Ürün	Tanım
	50144900	MD 798i-11-82/L5-2222	IO-Link Master	Tür: IO-Link Master Akım tüketimi, maks.: 11.000 mA Sensör bağlantısı başına anahtar çıkışları: 1 Adet Anahtarlama çıkışı: Transistör, PNP Arayüz: IO-Link, EtherNet IP, Modbus TCP, Otomatik protokol tespiti, PROFINET Bağlantılar: 12 Adet Sensör bağlantıları: 8 Adet Gerilim beslemesi bağlantıları: 2 Adet Arayüzü bağlantıları: 2 Adet Koruma sınıfı: IP 67, IP 65, IP 69K


## Bağlantı teknolojisi - bağlantı kabloları

	Ürün no.	Adı	Ürün	Tanım
	50130652	KD U-M12-4A-V1-050	Bağlantı kablosu	Bağlantı 1: Yuvarlak konektör, M12, eksenel, dişi, A kodlu, 4 kutuplu Yuvarlak konektör, LED: Hayır Bağlantı 2: açık uç Korunmalı: Hayır Kablo uzunluğu: 5.000 mm Malzeme kılıf: PVC
	50130690	KD U-M12-4W-V1-050	Bağlantı kablosu	Bağlantı 1: Yuvarlak konektör, M12, açılı, dişi, A kodlu, 4 kutuplu Yuvarlak konektör, LED: Hayır Bağlantı 2: açık uç Korunmalı: Hayır Kablo uzunluğu: 5.000 mm Malzeme kılıf: PVC



## Montaj tekniği - montaj braketleri açısı

	Ürün no.	Adı	Ürün	Tanım
	50118543	BT 300M.5	Tutma köşebendi	Montaj ünitesinin uygulanması: Açılı L biçiminde Montaj braketleri, tesis tarafı: Geçiş montaj braketleri Montaj braketleri, cihaz tarafı: vidalanabilir, M4 vidaları için uygundur Montaj ünitesi türü: ayarlanabilir Malzeme: Paslanmaz çelik

## Montaj tekniği - yuvarlak çubuk montaj braketleri

	Ürün no.	Adı	Ürün	Tanım
	50117829	BTP 200M-D12	Montaj sistemi	Montaj ünitesinin uygulanması: Koruyucu kapak Montaj braketleri, tesis tarafı: yuvarlak çubuk 12 mm için Montaj braketleri, cihaz tarafı: vidalanabilir Montaj ünitesi türü: kelepçelenebilir, 360° döner, ayarlanabilir Malzeme: Metal

## Aksesuarlar

	Ürün no.	Adı	Ürün	Tanım
	50117252	BTU 300M-D12	Montaj sistemi	Montaj ünitesinin uygulanması: Montaj sistemi Montaj braket, tesis tarafı: yuvarlak çubuk 12 mm için, Sac sıkma montaj braket Montaj braket, cihaz tarafı: vidalanabilir, M4 vidaları için uygundur Montaj ünitesi türü: kelepçelenebilir, 360° döner, ayarlanabilir Malzeme: Metal
	50142207	BTU 300M-D12-90	Yuvarlak çubuk montaj braket	Montaj ünitesinin uygulanması: Montaj sistemi Montaj braket, tesis tarafı: yuvarlak çubuk 12 mm için, Sac sıkma montaj braket Montaj braket, cihaz tarafı: vidalanabilir, M4 vidaları için uygundur Montaj ünitesi türü: kelepçelenebilir, 360° döner, ayarlanabilir Malzeme: Metal
	50142208	BTU D12M-L-200	Yuvarlak çubuk	Montaj ünitesinin uygulanması: Yuvarlak çubuk Montaj braket, tesis tarafı: kelepçelenebilir Montaj braket, cihaz tarafı: kelepçelenebilir Malzeme: Metal

## Uyarı



Mevcut tüm aksesuarların bir listesini, Leuze'nin internet sitesinde, ürün ayrıntıları sayfasındaki İndir sekmesinde bulabilirsiniz.