

기술 데이터 시트

뮤팅 표시 램프

품목 번호: 50135452

M7-V1-MW3-DS-C-T-M12-200

내용

- 기술 데이터
- 치수 도면
- 전기 연결
- 참고



그림과 차이가 날 수 있습니다



기술 데이터

기본 데이터

시리즈	M7
신호 종류	광학 방식

광학 데이터

광원	흰색
----	----

전기 데이터

수명	> 100.000h
성능 데이터	
공급전압 점검 U_B	24 V, AC/DC, 10 %
소비 전류, 최대	58 mA

연결

연결	1 개수
연결 1	
기능	전원 공급
연결부 종류	원형 커넥터가 있는 케이블
케이블 길이	2,000 mm
나사 크기	M12
유형	Male
재료	금속
핀 개수	5 핀
엔코딩	A-코딩됨

기술 데이터

디자인	원주형
치수(Ø x 길이)	70 mm x 200 mm
하우징 재료	플라스틱
플라스틱 하우징	PC
순중량	391 g
하우징 색상	투명 흑색
광원 종류	LED/24V
신호 이미지	지속 점등
반구형 렌즈 색상	투명
빔 각도	360°

환경 데이터

작동 시 주변 온도	-30 ... 60 °C
------------	---------------

인증

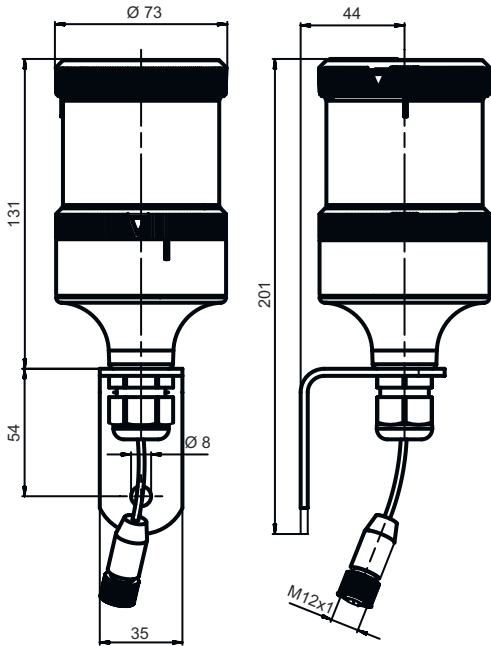
보호 등급	IP 66
인증	c UL US CE

분류

HS 번호	85318070
ECLASS 5.1.4	27371230
ECLASS 8.0	27371230
ECLASS 9.0	27371220
ECLASS 10.0	27371230
ECLASS 11.0	27371230
ECLASS 12.0	27371230
ECLASS 13.0	27371230
ECLASS 14.0	27371230
ECLASS 15.0	27371230
ECLASS 16.0	27371230
ETIM 5.0	EC001042
ETIM 6.0	EC001042
ETIM 7.0	EC001042
ETIM 8.0	EC001042
ETIM 9.0	EC001042
ETIM 10.0	EC001042
UNSPSC 26.08	39111714

치수 도면

전체 치수 정보(mm)



전기 연결

연결 1

기능	전원 공급
연결부 종류	원형 커넥터가 있는 케이블
케이블 길이	2,000 mm
케이블 색상	흑색
나사 크기	M12
유형	Male
재료	금속
핀 개수	5 핀
엔코딩	A-코딩됨

참고



용도에 맞게 사용해야 합니다!



- 이 제품은 안전 센서가 아니므로 사람을 보호할 용도가 아닙니다.
- 자격이 있는 사람만 제품을 작동해야 합니다.
- 용도에 맞게 준수하여 사용하십시오