

Karta danych technicznych

Odbiornik bariery świetlnej jednokierunkowej

Nr art.: 50139701

LE25C/4P



Ilustracja może się różnić od stanu rzeczywistego

Treść

- Dane techniczne
- Rysunki wymiarowe
- Przyłącze elektryczne
- Wykresy
- Pasujące nadajniki
- Kod artykułu
- Wskazówki
- Dalsze informacje
- Akcesoria



Dane techniczne

Dane podstawowe

Seria	25C
Zasada działania	Jednokierunkowa zasada działania
Rodzaj urządzenia	Odbiorniki

Dane optyczne

Zasięg roboczy	0 ... 25 m
Zasięg roboczy	gwarantowany zasięg
Granica zakresu pracy	0 ... 30 m
Granica zakresu pracy	typowy zasięg
Grupa LED	Wolna grupa (według EN 62471)

Dane elektryczne

Okablowanie ochronne	Ochrona przecizwarciova Ochrona przed zamianą biegunów
----------------------	---

Parametry wydajnościowe

Napięcie zasilania U_B	10 ... 30 V, DC, w tym tętnienie resztkowe
Tętnienie resztkowe	0 ... 15 %, z U_B
Prąd w obwodzie otwartym	0 ... 20 mA

Wyjścia

Liczba cyfrowych wyjść przełączających	2 Piece(s)
--	------------

Wyjścia przełączające

Rodzaj napięcia	DC
Prąd przełączający, maks.	100 mA
Napięcie przełączające	high: $\geq(U_B - 2V)$ low: $\leq 2 V$

Wyjście przełączające 1

Element przełączający	Tranzystor, PNP
Zasada przełączania	rozjaśniający

Wyjście przełączające 2

Element przełączający	Tranzystor, PNP
Zasada przełączania	ściemniający

Zachowanie czasowe

Częstotliwość przełączania	1.500 Hz
Czas reakcji	0,33 ms
Opóźnienie gotowości	300 ms

Przylącze

Przylącze 1

Funkcja	Sygnal OUT Zasilanie napięciem
Rodzaj przylącza	Przewód
Długość przewodu	2.000 mm
Materiał płaszczka	PUR
Kolor przewodu	czarny
Liczba żył	4 -wired
Przekrój żyły	0,2 mm ²

Dane mechaniczne

Wymiar (szer. x wys. x dł.)	15 mm x 42,7 mm x 30 mm
Materiał obudowy	Tworzywo sztuczne
Obudowa z tworzywa sztucznego	ABS
Materiał osłony obiektywu	Tworzywo sztuczne
Masa netto	55 g
Kolor obudowy	czerwony
Rodzaj mocowania	Mocowanie przelotowe z gwintem M4 przez opcjonalny element mocujący
Kompatybilność materiałowa	ECOLAB

Parametry otoczenia

Temperatura otoczenia podczas pracy	-40 ... 60 °C
Temperatura otoczenia w miejscu przechowywania	-40 ... 70 °C

Certyfikaty

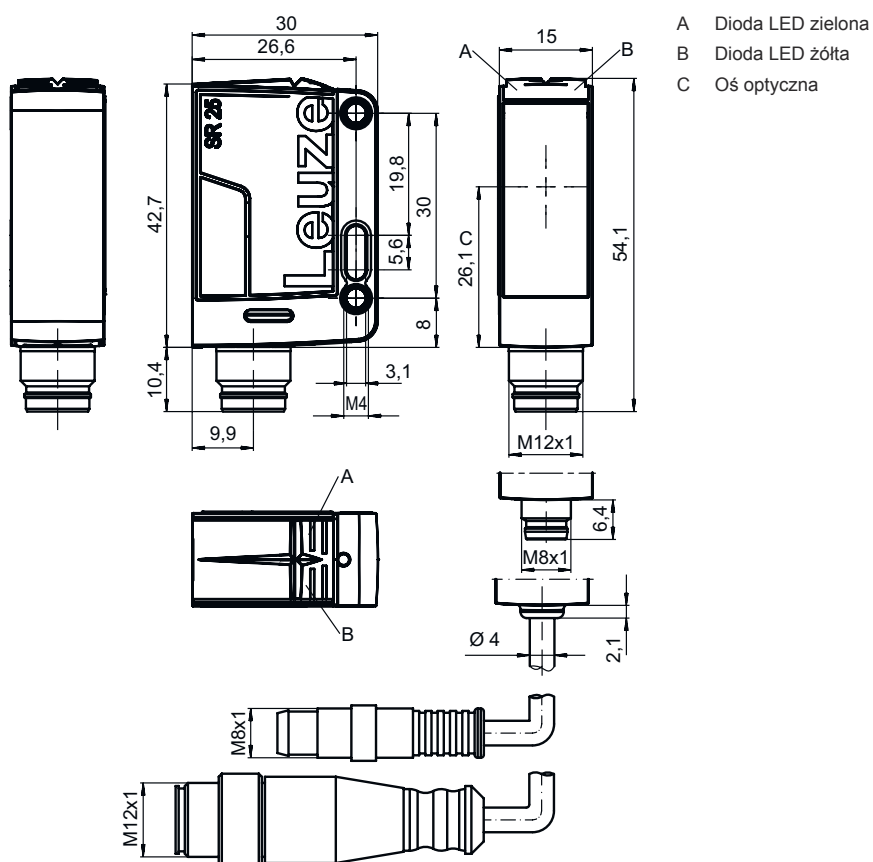
Stopień ochrony	IP 67 IP 69K
Klasa ochrony	III
Dopuszczenia	c UL US
Obowiązujące normy	IEC 60947-5-2

Klasyfikacja

Numer taryfy celnej	85365019
ECLASS 5.1.4	27270901
ECLASS 8.0	27270901
ECLASS 9.0	27270901
ECLASS 10.0	27270901
ECLASS 11.0	27270901
ECLASS 12.0	27270901
ECLASS 13.0	27270901
ECLASS 14.0	27270901
ECLASS 15.0	27270901
ETIM 5.0	EC002716
ETIM 6.0	EC002716
ETIM 7.0	EC002716
ETIM 8.0	EC002716
ETIM 9.0	EC002716
ETIM 10.0	EC002716

Rysunki wymiarowe

Wszystkie wymiary są podane w milimetrach



Przyłącze elektryczne

Przyłącze 1

Funkcja	Sygnal OUT Zasilanie napięciem
Rodzaj przyłącza	Przewód
Długość przewodu	2.000 mm
Materiał płaszczka	PUR
Kolor przewodu	czarny
Liczba żył	4 -wired
Przekrój żyły	0,2 mm ²

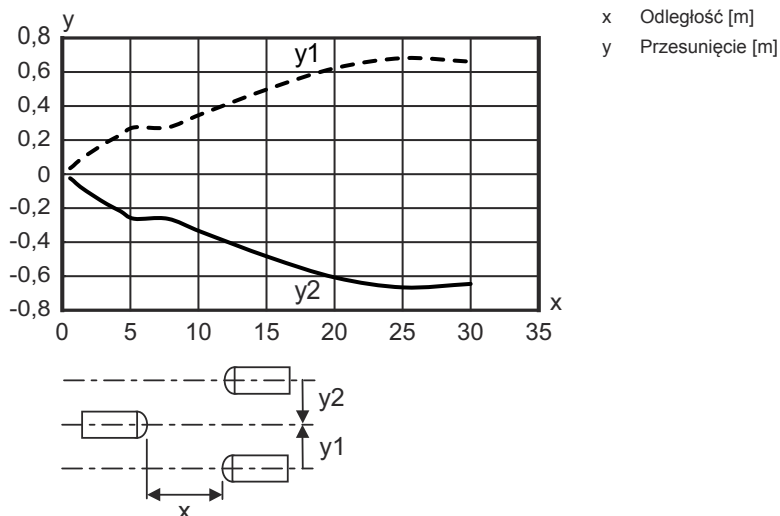
Kolor żyły

brązowy	V+
Biały	OUT 2
niebieski	GND
czarny	OUT 1


Obsadzenie żył

Wykresy

Typ. zachowanie przy aktywacji



Pasujące nadajniki

	Nr art.	Oznaczenie	Artykuł	Opis
	50139691	LS25C/8X	Nadajnik bariery świetlnej jednokierunkowej	Wersja specjalna: Wejście aktywujące Granica zakresu pracy: 0 ... 30 m Źródło światła: LED, czerwony Napięcie zasilania: DC Przyłącze: Przewód, 2.000 mm, 4 -wire

Kod artykułu

Oznaczenie artykułu: **AAA25C d EE-f.GGH/iJ-K**

AAA25C	Zasada działania / konstrukcja HT25C: refleksyjny czujnik fotoelektryczny z tłumieniem tła PRK25C: refleksyjna bariera świetlna z filtrem polaryzacyjnym LS25C: nadajnik bariery świetlnej jednokierunkowej LE25C: odbiornik bariery świetlnej jednokierunkowej DRT25C: dynamiczny czujnik referencyjny
d	Rodzaj światła brak: światło czerwone I: światło podczerwone
EE	Źródło światła brak: LED PP: Power PinPoint LED L1: laser klasy 1 L2: laser klasy 2
f	Wstępnie ustawiony zasięg (opcjonalnie) brak: zasięg według karty danych xxxF: wstępnie ustawiony zasięg [mm]

Kod artykułu

GG	Wyposażenie A: zasada automatycznej kolimacji (wersja jednosoczewkowa) S: mała plamka świetlna D: detekcja obiektów owiniętych folią stretch X: wariant Extended HF: przestłanianie oświetlenia HF (LED) XL: bardzo długa plamka świetlna T: zasada automatycznej kolimacji (wersja jednosoczewkowa) dla wysokoprzeźroczystych butelek bez trackingu TT: zasada automatycznej kolimacji (wersja jednosoczewkowa) dla wysokoprzeźroczystych butelek z trackingiem F: Tłumienie pierwszego planu R: Zwiększony zasięg SL: Przesłona szczelinowa
H	Regulacja zasięgu 1: potencjometr 270° 2: potencjometr 3: przyuczenie poprzez przycisk R: Zwiększony zasięg
i	Wyjście przełączające / funkcja OUT 1/IN: pin 4 lub czarna żyła 2: wyjście tranzystorowe NPN, rozjaśniające N: wyjście tranzystorowe NPN, ściemniające 4: wyjście tranzystorowe PNP, rozjaśniające P: wyjście tranzystorowe PNP, ściemniające X: pin bez obsadzenia 8: wejście aktywujące (aktywacja przez High-Signal) L: interfejs IO-Link (tryb SIO: PNP rozjaśniający, NPN ściemniający) 6: wyjście przełączające Push-Pull (przeciwtakt), PNP rozjaśniające, NPN ściemniające G: wyjście przełączające Push-Pull (przeciwtakt), PNP ściemniające, NPN rozjaśniające
J	Wyjście przełączające / funkcja OUT 2/IN: pin 2 lub biała żyła 2: wyjście tranzystorowe NPN, rozjaśniające N: wyjście tranzystorowe NPN, ściemniające 4: wyjście tranzystorowe PNP, rozjaśniające P: wyjście tranzystorowe PNP, ściemniające W: wyjście ostrzegawcze X: pin bez obsadzenia 6: wyjście przełączające Push-Pull (przeciwtakt), PNP rozjaśniające, NPN ściemniające T: przyuczenie poprzez przewód G: wyjście przełączające Push-Pull (przeciwtakt), PNP ściemniające, NPN rozjaśniające 8: wejście aktywujące (aktywacja przez High-Signal)
K	Przylącze elektryczne brak: przewód, długość standardowa 2000 mm, 4-żyłowy 200-M12: przewód, długość 200 mm z okrągłym połączeniem wtykowym M12, 4-biegunowy, osiowy (wtyczka) M8: okrągły łącznik wtykowy M8, 4-biegunowy (wtyczka) M12: okrągłe połączenie wtykowe M12, 4-biegunowe (wtyczka) 200-M8: przewód, długość 200 mm z okrągłym połączeniem wtykowym M8, 4-biegunowy, osiowy (wtyczka) M8.1: Snap-In, okrągły łącznik wtykowy M8, 4-biegunowy (wtyczka)

Wskazówka



Lista ze wszystkimi dostępnymi typami urządzeń znajduje się na stronie internetowej Leuze www.leuze.com.

Wskazówki



Przestrzegać użytkowania zgodnego z przeznaczeniem!



- Produkt nie jest czujnikiem bezpieczeństwa i nie służy do ochrony osób.
- Produkt może być eksploatowany tylko przez osoby kompetentne.
- Produkt stosować tylko zgodnie z przeznaczeniem.

W przypadku aplikacji UL:

Tylko do sieciowania w obwodach prądowych "Class 2"

Dalsze informacje



- Suma prądów wyjściowych dla obu wyjść 100 mA

Akcesoria

Technika zamocowań – kątowniki mocujące

	Nr art.	Oznaczenie	Artykuł	Opis
	50118543	BT 300M.5	Kątownik mocujący	<p>Wersja elementu mocującego: Kątowniki kształt L</p> <p>Mocowanie, po stronie instalacji: Mocowanie przelotowe</p> <p>Mocowanie, po stronie urządzenia: przykręcany, przeznaczony dla śrub M4</p> <p>Rodzaj elementu mocującego: regulowany</p> <p>Materiał: Stal nierdzewna</p>

Technika zamocowań – mocowania okrągłych prętów

	Nr art.	Oznaczenie	Artykuł	Opis
	50117829	BTP 200M-D12	System montażowy	<p>Wersja elementu mocującego: Pokrywa ochronna</p> <p>Mocowanie, po stronie instalacji: dla pręta okrągłego 12 mm</p> <p>Mocowanie, po stronie urządzenia: przykręcany</p> <p>Rodzaj elementu mocującego: zaciskany, obrotowy 360°, regulowany</p> <p>Materiał: Metal</p>
	50117252	BTU 300M-D12	System montażowy	<p>Wersja elementu mocującego: System montażowy</p> <p>Mocowanie, po stronie instalacji: dla pręta okrągłego 12 mm, Mocowanie zaciskowe z blachy</p> <p>Mocowanie, po stronie urządzenia: przykręcany, przeznaczony dla śrub M4</p> <p>Rodzaj elementu mocującego: zaciskany, obrotowy 360°, regulowany</p> <p>Materiał: Metal</p>

Wskazówka



Listę z dostępnymi akcesoriami można znaleźć na stronie internetowej Leuze w zakładce Pobieranie strony ze szczegółami artykułów.