

## Fiche technique

### Vitre de protection

Art. n°: 347072  
MLC-PS300

#### Contenu

- Caractéristiques techniques
- Encombrement
- Remarques
- Accessoires



Figure pouvant varier

## Caractéristiques techniques

### Données de base

<b>Contenu</b>	Vitre de protection MLC-PS sans support (le support doit être commandé séparément)
<b>Application</b>	Protection de la vitre avant de l'appareil en cas de conditions d'environnement difficiles
<b>Adapté pour</b>	Barrières immatérielles de sécurité MLC 500, MLC 300

### Données du champ de protection

<b>Hauteur du champ de protection</b>	300 mm
---------------------------------------	--------

### Données mécaniques

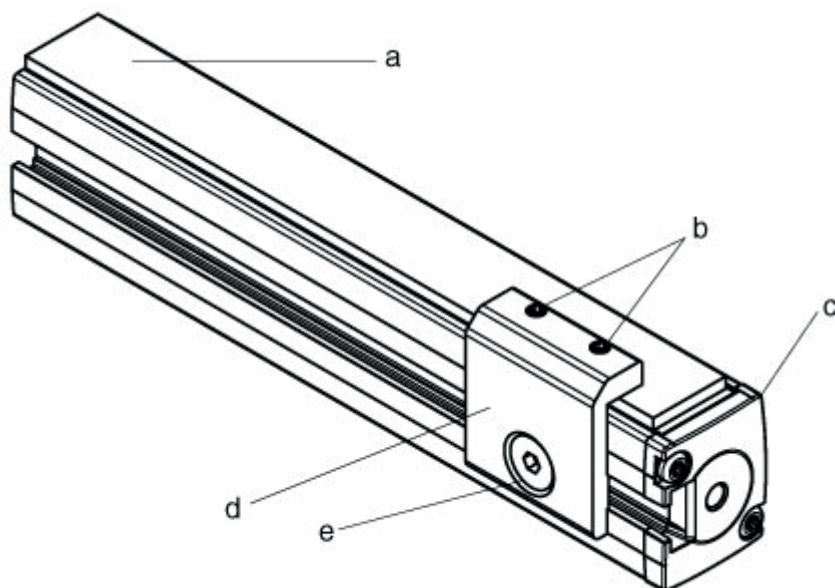
<b>Hauteur</b>	298 mm
<b>Poids net</b>	230 g
<b>Matériau de la vitre de protection</b>	PMMA, transparent

### Classification

<b>Numéro de tarif douanier</b>	39205100
<b>ECLASS 5.1.4</b>	27279290
<b>ECLASS 8.0</b>	27279290
<b>ECLASS 9.0</b>	27279090
<b>ECLASS 10.0</b>	27273792
<b>ECLASS 11.0</b>	27273792
<b>ECLASS 12.0</b>	27273792
<b>ECLASS 13.0</b>	27273792
<b>ECLASS 14.0</b>	27273792
<b>ECLASS 15.0</b>	27273792
<b>ECLASS 16.0</b>	27273792
<b>ETIM 5.0</b>	EC002498
<b>ETIM 6.0</b>	EC003015
<b>ETIM 7.0</b>	EC003015
<b>ETIM 8.0</b>	EC003015
<b>ETIM 9.0</b>	EC003015
<b>ETIM 10.0</b>	EC003015
<b>UNSPSC 26.08</b>	31242100

## Encombrement

Toutes les dimensions sont en millimètres



- a Vitre de protection
- b Vis sans tête M4x8
- c Émetteur ou récepteur MLC
- d Support
- e Vis à tête noyée M6 x 10 et coulisseau

## Remarques


### REMARQUE



↳ Suite à l'utilisation de la vitre de protection, la portée du rideau lumineux de sécurité est réduite d'environ 10 % par vitre.

## Accessoires

### Technique de fixation - Équerres de fixation

	Art. n°	Désignation	Article	Description
	429038 *	MLC-2PSF	Kit de support	Type de fixation: Serrable Matériau de la pièce de fixation: Métallique

\* Accessoires nécessaires, à commander séparément

### Remarque



↳ Vous trouverez une liste de tous les accessoires disponibles sur le site Internet de Leuze sous l'onglet Téléchargement de la page de détail de l'article.