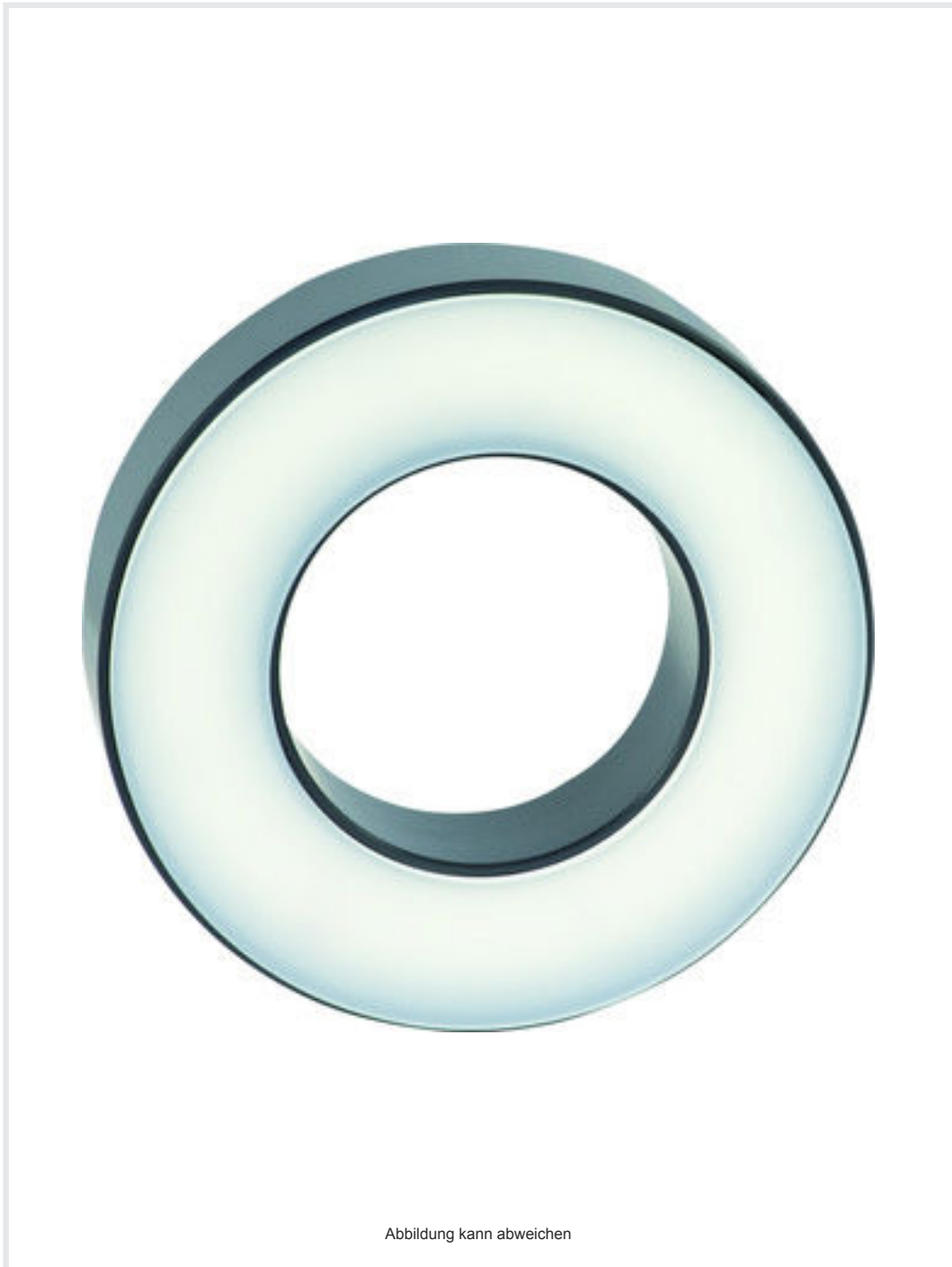


Technisches Datenblatt Beleuchtung

Art.-Nr.: 50151369

IL RL 070/130 IR 300



Inhalt

- Technische Daten
- Maßzeichnungen
- Elektrischer Anschluss
- Bedienung und Anzeige
- Hinweise
- Zubehör



Technische Daten

Basisdaten

Art	Ringbeleuchtung
Geeignet für	IVS 1000i & DCR 1000i

Funktionen

Funktionen	getriggert Betrieb Integrierte Leistungsregelung
------------	---

Optische Daten

Lichtquelle	LED, infrarot
Wellenlänge	850 nm
Sendsignalform	gepulst
LED-Gruppe	Freie Gruppe (nach EN 62471)
Öffnungswinkel, max.	30 °

Elektrische Daten

Schutzbeschaltung	Verpolschutz
-------------------	--------------

Leistungsdaten

Versorgungsspannung U_B	18 ... 35 V, DC
Leistungsaufnahme, max.	8,9 W, bei 24 V DC

Eingänge

Anzahl digitaler Schalteingänge	1 St.
---------------------------------	-------

Schalteingänge

Spannungsart	DC
Schaltspannung	Trigger high 3,3 ... 35,0 V (high) / < 2,8V (low)

Digitaler Schalteingang 1

Funktion	Trigger
----------	---------

Anschluss

Anzahl Anschlüsse	1 St.
-------------------	-------

Anschluss 1

Funktion	Spannungsversorgung Trigger
Art des Anschlusses	Rundstecker
Gewindegröße	M12
Typ	male
Werkstoff	Metall
Polzahl	4 -polig
Kodierung	A-kodiert

Mechanische Daten

Bauform	Ring
Dicke	29 mm
Außendurchmesser	130 mm
Innendurchmesser	70 mm
Werkstoff Gehäuse	Metall
Gehäuse Kunststoff	PC
Gehäuse Metall	Aluminium eloxiert
Werkstoff Optikabdeckung	Kunststoff / PMMA
Nettogewicht	425 g
Farbe Gehäuse	schwarz

Bedienung und Anzeige

Art der Anzeige	LED
Anzahl der LED	1 St.
Bedienelemente	Drehschalter
Funktion des Bedienelements	Helligkeit Trigger

Umgebungsdaten

Umgebungstemperatur Betrieb	0 ... 40 °C
-----------------------------	-------------

Zertifizierungen

Schutzart	IP 67
Schutzklasse	III
Zulassungen	c UL US

Leuchtfläche

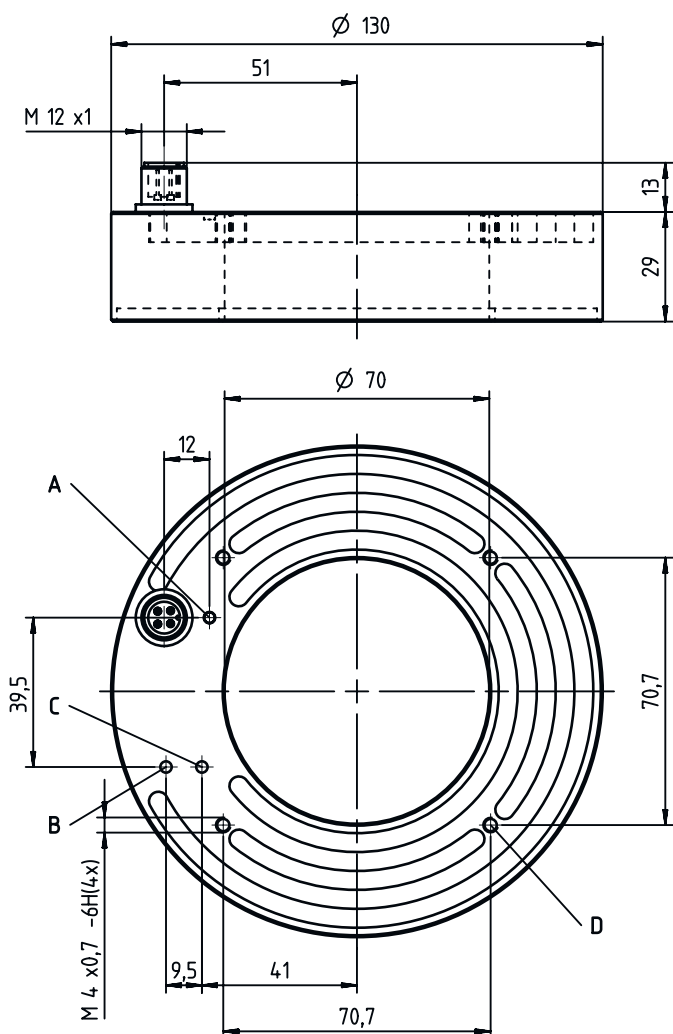
Breite, aktive Leuchtfläche	100 mm x 100 mm
-----------------------------	-----------------

Klassifikation

Zolltarifnummer	85395000
ECLASS 5.1.4	27310204
ECLASS 8.0	27310204
ECLASS 9.0	27310204
ECLASS 10.0	27310204
ECLASS 11.0	27310204
ECLASS 12.0	27310204
ECLASS 13.0	27310204
ECLASS 14.0	27310204
ECLASS 15.0	27310204
ECLASS 16.0	27310204
ETIM 5.0	EC002498
ETIM 6.0	EC003015
ETIM 7.0	EC003015
ETIM 8.0	EC003015
ETIM 9.0	EC003015
ETIM 10.0	EC003015
UNSPSC 26.08	43211718

Maßzeichnungen

Alle Maßangaben in Millimeter



- A LED grün
- B Helligkeit
- C Trigger
- D Gewinde M4 x 0,7 (8 mm tief)

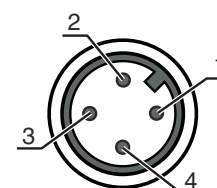
Elektrischer Anschluss

Anschluss 1

Funktion	Spannungsversorgung
	Trigger
Art des Anschlusses	Rundstecker
Gewindegröße	M12
Typ	male
Werkstoff	Metall
Polzahl	4 -polig
Kodierung	A-kodiert

Pin Pinbelegung

Pin	Pinbelegung
1	V+
2	n.c.
3	GND
4	Trigger IN



Bedienung und Anzeige

LED	Anzeige	Bedeutung
1	grün, Dauerlicht	Betriebsbereit

Hinweise

Bestimmungsgemäße Verwendung beachten!

	<ul style="list-style-type: none"> ↪ Das Produkt ist kein Sicherheits-Sensor und dient nicht dem Personenschutz. ↪ Das Produkt ist nur von befähigten Personen in Betrieb zu nehmen. ↪ Setzen Sie das Produkt nur entsprechend der bestimmungsgemäßen Verwendung ein.
--	--

Zubehör

Anschlusstechnik - Anschlussleitungen

	Art.-Nr.	Bezeichnung	Artikel	Beschreibung
	50130638	KD U-M12-3A-V1-050	Anschlussleitung	Applikation: Chemikalienbeständig Anschluss 1: Rundstecker, M12, axial, female, 3 -polig Rundstecker, LED: Nein Anschluss 2: offenes Ende Geschirmt: Nein Leitungslänge: 5.000 mm Werkstoff Mantel: PVC
	50130679	KD U-M12-3W-V1-050	Anschlussleitung	Applikation: Chemikalienbeständig Anschluss 1: Rundstecker, M12, gewinkelt, female, 3 -polig Rundstecker, LED: Nein Anschluss 2: offenes Ende Geschirmt: Nein Leitungslänge: 5.000 mm Werkstoff Mantel: PVC

Anschlusstechnik - Verbindungsleitungen

	Art.-Nr.	Bezeichnung	Artikel	Beschreibung
	50148539	KY IVS 1048-IL	Verbindungsleitung	Anschluss 1, Funktion: Stammanschluss Anschluss 1: Rundstecker, M12, axial, male, A-kodiert, 12 -polig Anschluss 2: Rundstecker, M12, axial, female, A-kodiert, 12 -polig Anschluss 3: Rundstecker, M12, axial, male, A-kodiert, 4 -polig Geschirmt: Ja Leitungslänge Schenkel 1: 900 mm Leitungslänge Schenkel 2: 300 mm Leitungslänge Schenkel 3: 300 mm

Hinweis

	↪ Eine Liste mit allen verfügbaren Zubehörartikeln finden Sie auf der Webseite von Leuze im Download-Tab der Artikeldetailseite.
--	--