

## Scheda tecnica dati

### Adattatore

Cod. art.: 50134656

RSL400 M12 Adapter

#### Contenuto

- Dati tecnici
- Disegni quotati
- Collegamento elettrico



La figura può variare

## Dati tecnici

### Dati di base

<b>Applicazione</b>	Installazione permanente sulla porta Ethernet dell'unità di collegamento RSL400 per facilitare il collegamento di un cavo Ethernet sulla parte frontale del dispositivo.
<b>Idoneo per</b>	Laser scanner di sicurezza RSL 400
<b>Idoneo per interfaccia</b>	Ethernet

### Collegamento

<b>Numero di collegamenti</b>	2 pezzo(i)
<b>Collegamento 1</b>	
<b>Funzione</b>	BUS IN
<b>Tipo di collegamento</b>	Connettore circolare
<b>Grandezza della filettatura</b>	M12
<b>Tipo</b>	male
<b>Materiale</b>	Metallo
<b>Numero di poli</b>	4 poli
<b>Codifica</b>	Codifica D
<b>Collegamento 2</b>	
<b>Funzione</b>	BUS OUT
<b>Tipo di collegamento</b>	Connettore circolare
<b>Grandezza della filettatura</b>	M12
<b>Tipo</b>	female
<b>Materiale</b>	Metallo
<b>Numero di poli</b>	4 poli
<b>Codifica</b>	Codifica D

### Dati meccanici

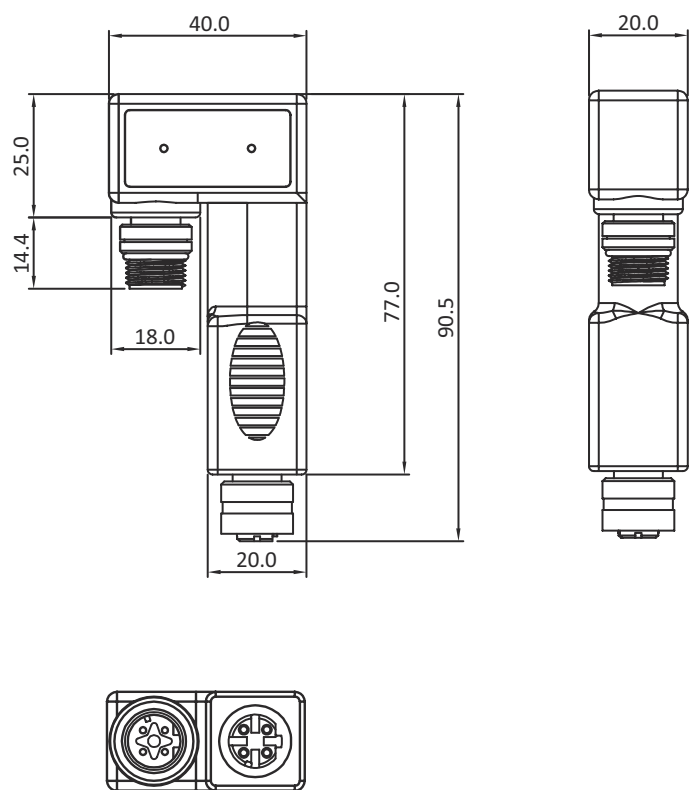
<b>Dimensioni (P x H x L)</b>	20 mm x 90,5 mm x 40 mm
<b>Materiale dell'alloggiamento</b>	Plastica
<b>Alloggiamento in plastica</b>	PE
<b>Peso netto</b>	95 g
<b>Colore dell'alloggiamento</b>	Nero

### Classificazione

<b>Voce tariffaria doganale</b>	85444290
<b>ECLASS 5.1.4</b>	27279201
<b>ECLASS 8.0</b>	27440104
<b>ECLASS 9.0</b>	27069190
<b>ECLASS 10.0</b>	27440106
<b>ECLASS 11.0</b>	27440106
<b>ECLASS 12.0</b>	27440106
<b>ECLASS 13.0</b>	27440106
<b>ECLASS 14.0</b>	27440106
<b>ECLASS 15.0</b>	27440106
<b>ECLASS 16.0</b>	27440106
<b>ETIM 5.0</b>	EC002498
<b>ETIM 6.0</b>	EC002498
<b>ETIM 7.0</b>	EC002925
<b>ETIM 8.0</b>	EC002925
<b>ETIM 9.0</b>	EC002925
<b>ETIM 10.0</b>	EC002925
<b>UNSPSC 26.08</b>	32151900

## Disegni quotati

Tutte le dimensioni in millimetri



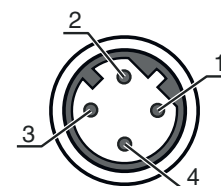
## Collegamento elettrico

### Collegamento 1

Funzione	BUS IN
Tipo di collegamento	Connettore circolare
Grandezza della filettatura	M12
Tipo	male
Materiale	Metallo
Numero di poli	4 poli
Codifica	Codifica D

### Pin Assegnazione dei pin

Pin	Assegnazione dei pin
1	TD+
2	RD+
3	TD-
4	RD-



### Collegamento 2

Funzione	BUS OUT
Tipo di collegamento	Connettore circolare
Grandezza della filettatura	M12
Tipo	female
Materiale	Metallo
Numero di poli	4 poli
Codifica	Codifica D

## Collegamento elettrico

# Leuze

Pin	Assegnazione dei pin
1	TD+
2	RD+
3	TD-
4	RD-

