

Scheda tecnica dati

Riflettore

Cod. art.: 50124004

REF 6-S-26x280

Contenuto

- Dati tecnici
- Disegni quotati
- Avvisi



La figura può variare

Dati tecnici

Dati meccanici

Forma costruttiva	Rettangolare
A seconda della direzione	Sì
Dimensioni triple	0,3 mm
Misura di montaggio, larghezza	24,5 mm
Misura di montaggio, altezza	278 mm
Misura di montaggio, spessore	9,4 mm
Superficie riflettente, altezza	276 mm
Superficie riflettente, larghezza	22 mm
Superficie riflettente, nota supplementare	Sulla superficie riflettente può essere presente una linea di demarcazione di 1 mm max
Materiale del riflettore	Plastica
Materiale del supporto	Plastica
Con cambio di polarizzazione	Sì
Denominazione chimica, materiale del riflettore	PMMA8N
Struttura della superficie attiva	Mikrotriple
Peso netto	30 g
Tipo di fissaggio	Perno filettato M4

Dati ambientali

Temperatura ambiente, funzionamento	-40 ... 70 °C
-------------------------------------	---------------

Certificazioni

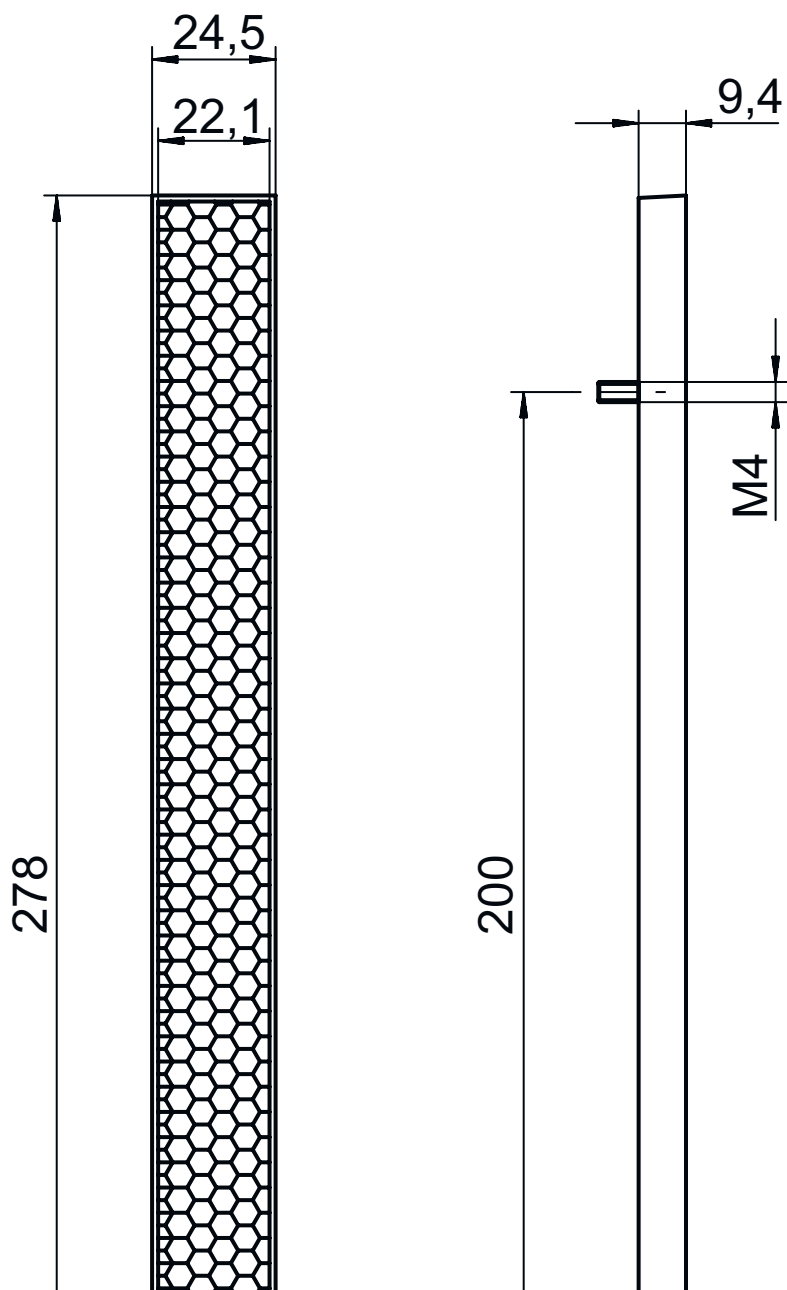
Grado di protezione	IP 67
---------------------	-------

Classificazione

Voce tariffaria doganale	90029000
ECLASS 5.1.4	27279203
ECLASS 8.0	27279203
ECLASS 9.0	27273601
ECLASS 10.0	27273601
ECLASS 11.0	27273601
ECLASS 12.0	27273601
ECLASS 13.0	27273601
ECLASS 14.0	27273601
ECLASS 15.0	27273601
ECLASS 16.0	27273601
ETIM 5.0	EC002467
ETIM 6.0	EC002467
ETIM 7.0	EC002467
ETIM 8.0	EC002467
ETIM 9.0	EC002467
ETIM 10.0	EC002467
UNSPSC 26.08	39121551

Disegni quotati

Tutte le dimensioni in millimetri



Avvisi

AVVISO



La pellicola riflettente contiene una linea di divisione