

## Technisches Datenblatt Signalsäule

Art.-Nr.: 50149097

TL305-3MC-IOL-M12

### Inhalt

- Technische Daten
- Maßzeichnungen
- Elektrischer Anschluss
- Diagramme
- Zubehör



Abbildung kann abweichen



# Technische Daten

## Basisdaten

<b>Serie</b>	TL 305-IOL
<b>beinhaltet</b>	1x Gummi-Flachdichtung 1x M30 Mutter
<b>Art der Signalgebung</b>	optisch

## Optische Daten

<b>Lichtintensität einstellbar</b>	10 ... 100 %, per IO-Link
------------------------------------	---------------------------

## Elektrische Daten

### Leistungsdaten

<b>Versorgungsspannung <math>U_B</math></b>	18 ... 30 V, DC
<b>Stromaufnahme, max.</b>	175 mA

### Eingänge

<b>Anzahl digitaler Schalteingänge</b>	3 St.
--	-------

### Schalteingänge

<b>Art</b>	Digitaler Schalteingang
<b>Schaltspannung high, min.</b>	8 V
<b>Schaltspannung low, max.</b>	5 V
<b>Spannungsart</b>	DC

### Digitaler Schalteingang 1

<b>Funktion</b>	External Trigger Mode: 8 Farb-Pre-Sets Trigger 1
-----------------	---

### Digitaler Schalteingang 2

<b>Funktion</b>	External Trigger Mode: 8 Farb-Pre-Sets Trigger 2
-----------------	---

### Digitaler Schalteingang 3

<b>Funktion</b>	External Trigger Mode: 8 Farb-Pre-Sets Trigger 3
-----------------	---

## Schnittstelle

<b>Art</b>	IO-Link
<b>IO-Link</b>	
<b>Funktion</b>	vier Betriebsmodi, Farb- und Buzzerkonfiguration
<b>COM-Mode</b>	COM2
<b>Min. cycle time</b>	COM2 = 5 ms
<b>Frametyp</b>	TYPE_2_V
<b>Spezifikation</b>	V1.1
<b>Device ID</b>	5000
<b>SIO-Mode support</b>	Ja

## Anschluss

<b>Anzahl Anschlüsse</b>	1 St.
--------------------------	-------

## Anschluss 1

<b>Funktion</b>	IO-Link Leuchtfarbe durch Ansteuerung der Pins (External Trigger Mode) Signal IN Spannungsversorgung
<b>Art des Anschlusses</b>	Rundstecker
<b>Gewindegröße</b>	M12
<b>Typ</b>	male
<b>Werkstoff</b>	Metall
<b>Polzahl</b>	5 -polig
<b>Kodierung</b>	A-kodiert

## Mechanische Daten

<b>Bauform</b>	zylindrisch
<b>Abmessung (Ø x L)</b>	50,6 mm x 165 mm
<b>Gewindegröße</b>	M30 x 1,5 mm
<b>Werkstoff Gehäuse</b>	Metall
<b>Gehäuse Metall</b>	Aluminium eloxiert
<b>Werkstoff Leuchtfläche</b>	Kunststoff, Polycarbonat
<b>Nettogewicht</b>	270 g
<b>Farbe Gehäuse</b>	grau
<b>Art des Leuchtmittels</b>	LED/24V
<b>Kalottenmodule</b>	3 Stück vorkonfektioniert
<b>Signalbild</b>	Dauer-, Blink-, Blitzlicht
<b>Abstrahlwinkel</b>	360°
<b>Reihenfolge der Module (aufsteigend)</b>	Benutzerdefiniert via IO-Link: RGB-Farbraum, Werkseinstellungen: Rot, Grün, Gelb, Blau, Weiß, Orange, Rosa

## Umgebungsdaten

<b>Umgebungstemperatur Betrieb</b>	0 ... 50 °C
<b>Umgebungstemperatur Lagerung</b>	0 ... 50 °C

## Zertifizierungen

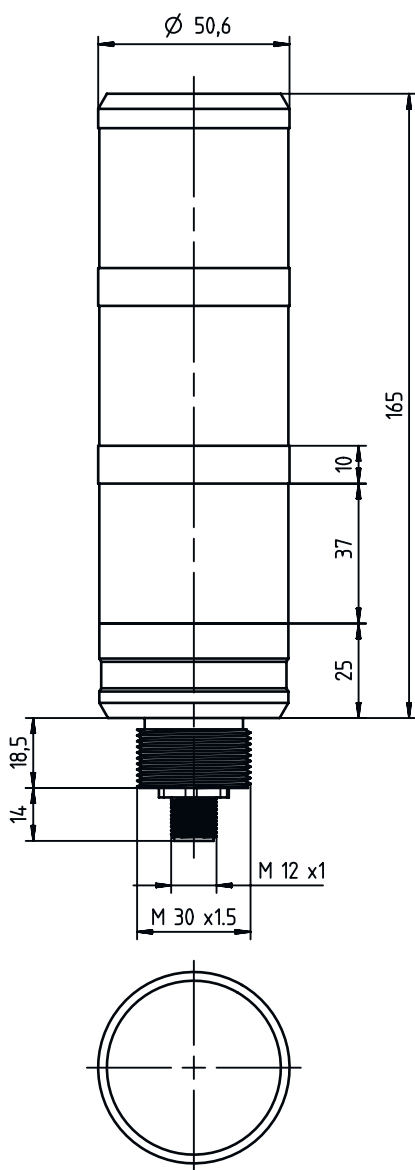
<b>Schutzart</b>	IP 65
<b>Schutzklasse</b>	III
<b>Zulassungen</b>	UL

## Klassifikation

<b>Zolltarifnummer</b>	94054239
<b>ECLASS 5.1.4</b>	27371230
<b>ECLASS 8.0</b>	27371230
<b>ECLASS 9.0</b>	27371230
<b>ECLASS 10.0</b>	27371230
<b>ECLASS 11.0</b>	27371230
<b>ECLASS 12.0</b>	27371230
<b>ECLASS 13.0</b>	27371230
<b>ECLASS 14.0</b>	27371230
<b>ECLASS 15.0</b>	27371230
<b>ECLASS 16.0</b>	27371230
<b>ETIM 5.0</b>	EC001042
<b>ETIM 6.0</b>	EC001042
<b>ETIM 7.0</b>	EC001042
<b>ETIM 8.0</b>	EC001042
<b>ETIM 9.0</b>	EC001042
<b>ETIM 10.0</b>	EC001042
<b>UNSPSC 26.08</b>	39111714

# Maßzeichnungen

Alle Maßangaben in Millimeter



## Elektrischer Anschluss

### Anschluss 1

<b>Funktion</b>	IO-Link Leuchtfarbe durch Ansteuerung der Pins (External Trigger Mode) Signal IN Spannungsversorgung
<b>Art des Anschlusses</b>	Rundstecker
<b>Gewindegröße</b>	M12
<b>Typ</b>	male
<b>Werkstoff</b>	Metall
<b>Polzahl</b>	5 -polig
<b>Kodierung</b>	A-kodiert

# Elektrischer Anschluss

Pin	Pinbelegung	Adernfarbe
1	+	braun
2	Trigger 1	weiß
3	-	blau
4	Trigger 3 & IO-Link	schwarz
5	Trigger 2	grau



## Diagramme

External Trigger Mode: Activation of the eight pre-sets via the three trigger inputs

Trigger Inputs			Pre-Sets	Factory Settings						
				TL305-3MC			TL305-3MC-BZ			
1	2	3		Seg. 1	Seg. 2	Seg. 3	Seg. 1	Seg. 2	Seg. 3	Buzzer
0	0	0	1	--	--	--	--	--	--	
1	0	0	2	--	--	Red	--	--	Red	
0	1	0	3	Green	--	--	Green	--	--	
1	1	0	4	--	Yellow	--	--	Yellow	--	
0	0	1	5	Blue	--	--	Blue	--	--	
1	0	1	6	White	--	--	White	--	--	
0	1	1	7	--	--	Red (slowly flashing)	--	--	Red (slowly flashing)	Buzzer (1 Hz)
1	1	1	8	--	--	Red (rapidly flashing)	--	--	Red (rapidly flashing)	Buzzer (2.5 Hz)

All trigger inputs have a delay of ~50 ms. Pre-sets can be defined via IO-Link.

## Zubehör

### Anschlussstechnik - Anschlusseinheit

	Art.-Nr.	Bezeichnung	Artikel	Beschreibung
	50144900	MD 798i-11-82/L5-2222	IO-Link Master	Stromaufnahme, max.: 11.000 mA Schnittstelle: IO-Link, Automatische Protokollererkennung, EtherNet IP, Modbus TCP, PROFINET Anschlüsse: 12 St. Sensoranschlüsse: 8 St. Schutzart: IP 67, IP 65, IP 69K
	50121098	SET MD12-US2-IL1.1 + Zub.	Set Diagnose	Versorgungsspannung: DC Schnittstelle: USB Anschlüsse: 2 St. Schutzart: IP 20

### Anschlussstechnik - Anschlussleitungen

	Art.-Nr.	Bezeichnung	Artikel	Beschreibung
	50132079	KD U-M12-5A-V1-050	Anschlussleitung	Applikation: Chemikalienbeständig Anschluss 1: Rundstecker, M12, axial, female, A-kodiert, 5 -polig Rundstecker, LED: Nein Anschluss 2: offenes Ende Geschirmt: Nein Leitungslänge: 5.000 mm Werkstoff Mantel: PVC

## Zubehör

### Anschlusstechnik - Verbindungsleitungen

	Art.-Nr.	Bezeichnung	Artikel	Beschreibung
	50133298	KDS U-M12-5A-M12-5A-V1-050	Verbindungsleitung	Applikation: Chemikalienbeständig Anschluss 1: Rundstecker, M12, axial, female, A-kodiert, 5 -polig Anschluss 2: Rundstecker, M12, axial, male, A-kodiert, 5 -polig Geschirmt: Nein Leitungslänge: 5.000 mm Werkstoff Mantel: PVC

### Montage

	Art.-Nr.	Bezeichnung	Artikel	Beschreibung
	50149110	TL305-AC.EP.100	Signalsäulenelement	Bauform: zylindrisch Ausführung: Verlängerungsrohr Befestigung, anlagenseitig: schraubbar
	50149111	TL305-AC.MB1	Signalsäulenelement	Bauform: L-Form Ausführung: Winkel L-Form Befestigung, anlagenseitig: schraubbar
	50149109	TL305-AC.MF.65	Signalsäulenelement	Bauform: zylindrisch Ausführung: Montagefuß Befestigung, anlagenseitig: schraubbar

#### Hinweis



↗ Eine Liste mit allen verfügbaren Zubehörartikeln finden Sie auf der Webseite von Leuze im Download-Tab der Artikeldetailseite.