

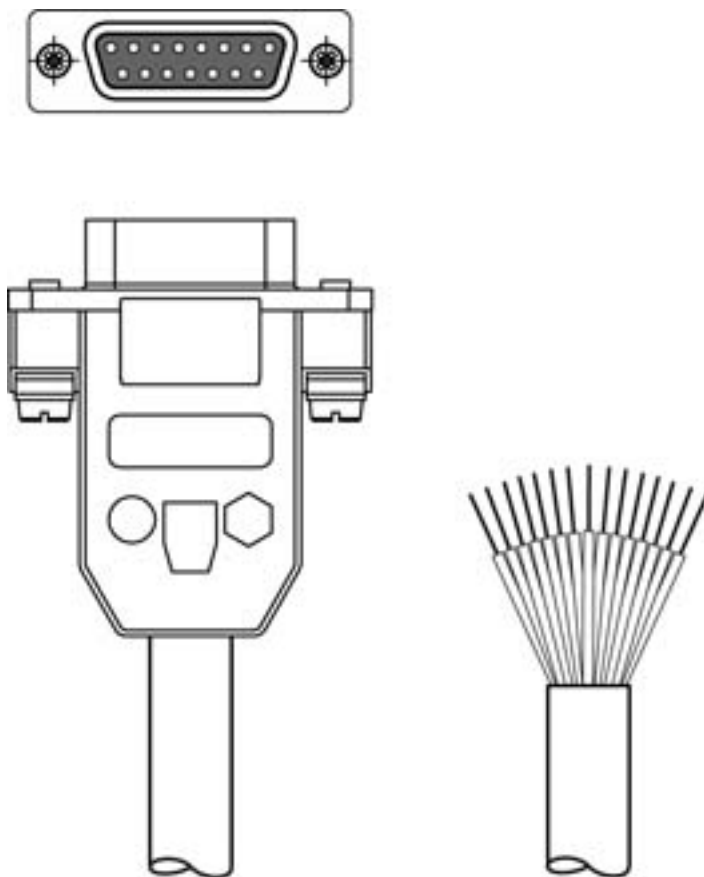
## Scheda tecnica dati

### Cavo di interconnessione

Cod. art.: 50104754  
KB 031-3000-01

#### Contenuto

- Dati tecnici
- Collegamento elettrico



La figura può variare



## Dati tecnici

### Dati di base

### Dati elettrici

#### Dati di potenza

Tensione di esercizio	30 V CA/CC
-----------------------	------------

### Collegamento

#### Collegamento 1

Tipo di collegamento	Sub-D
Connettore circolare, LED	No
Tipo	female
Numero di poli	15 poli
Modello	Assiale

#### Collegamento 2

Tipo di collegamento	A cablare
----------------------	-----------

#### Proprietà del cavo

Numero di conduttori	15 pezzo(i)
Schermato	Sì
Modello di cavo	Cavo di collegamento (aperto da un lato)
Diametro del cavo (esterno)	8,1 mm
Lunghezza cavo	3.000 mm
Idoneità per catena portacavi	Sì
Velocità di traslazione	Max. 3,3 m/s con 5 m di lunghezza del percorso di spostamento orizz. e accelerazione max. di 5 m/s <sup>2</sup>

### Dati meccanici

Peso netto	278 g
------------	-------

### Comando e visualizzazione

### Classificazione

Voce tariffaria doganale	85444290
ECLASS 5.1.4	27279201
ECLASS 8.0	27279218
ECLASS 9.0	27060311
ECLASS 10.0	27060311
ECLASS 11.0	27060311
ECLASS 12.0	27060311
ECLASS 13.0	27060311
ECLASS 14.0	27060311
ECLASS 15.0	27060311
ECLASS 16.0	27060311
ETIM 5.0	EC001855
ETIM 6.0	EC001855
ETIM 7.0	EC001855
ETIM 8.0	EC001855
ETIM 9.0	EC001855
ETIM 10.0	EC001855
UNSPSC 26.08	26121604

## Collegamento elettrico

### Collegamento 1

Tipo di collegamento	Sub-D
Connettore circolare, LED	No
Tipo	female
Numero di poli	15 poli
Modello	Assiale

### Collegamento 2

Tipo di collegamento	A cablare
----------------------	-----------