

## Teknik veri sayfası

### Lazer tarayıcılar

Ürün no.: 50153045

ROD 108



Şekil farklılık gösterebilir

#### İçerik

- Teknik veriler
- Boyutlandırılmış çizimler
- Elektrik bağlantısı
- Uyarılar
- Aksesuarlar



## Teknik veriler

## Temel veriler

Seri	ROD 100
Uygulama	Aşırı yük kontrolü Çarpışma önleme Eksiksizlik kontrolü

## Optik veriler

İşletme bölgesi	0,08 ... 25 m
Işık kaynağı	Lazer, kızılötesi
Dalga boyu	905 nm
Lazer sınıfı	1, IEC/EN 60825-1:2014
Açısal çözünürlük	80 Hz'de 0,2°
Açı alanı	275 °

## Ölçüm verileri

Algılama aralığı	0,08 ... 25 m, Hafifletme > %90 %1,8 yansımada 7 m %10 yansımada 15 m %90 yansımada 25 m
Alan seti sayısı	16 saha üçlü bölgesi yapılandırılabilir

## Ölçüm hassasiyeti

Sistemik Hata	± 10 mm
İstatistiksel hata (1σ)	≤5 mm (0,08 – 7 m) ≤10 mm (7 – 15 m) ≤6 mm (0,08 – 25 m), reflektörler için

## Elektrik verileri

Koruma devresi	Aşırı gerilim koruması Çapraz uç koruması
----------------	--

## Güç verileri

Besleme gerilimi U <sub>B</sub>	12 ... 24 V, DC, -10 ... 30 %
---------------------------------	-------------------------------

## Girişler

Dijital anahtarlama girişi sayısı	4 Adet
-----------------------------------	--------

## Anahtarlama girişleri

Tür	Dijital anahtarlama girişi
Anahtarlama voltajı, tip.	24 V
Voltaj türü	DC
Anahtarlama akımı, tip.	3,5 mA
Anahtarlama prensibi	PNP

## Çıkışlar

Dijital anahtarlama çıkışı sayısı	5 Adet
-----------------------------------	--------

## Anahtarlama çıkışları

Tür	Dijital anahtarlama çıkışı
Voltaj türü	DC
Anahtarlama akımı, maks.	50 mA
Anahtarlama voltajı	maks. 30 V DC

## Anahtarlama çıkışı 1

Anahtarlama elemanı	Transistör, PNP
İşlev	Uyarı çıkışı

## Anahtarlama çıkışı 2

Anahtarlama elemanı	Transistör, PNP
---------------------	-----------------

## Anahtarlama çıkışı 3

Anahtarlama elemanı	Transistör, PNP
---------------------	-----------------

## Anahtarlama çıkışı 4

Anahtarlama elemanı	Transistör, PNP
İşlev	Sinyal çıkışı hata

## Anahtarlama çıkışı 5

Anahtarlama elemanı	Transistör, PNP
---------------------	-----------------

## Zaman davranışı

Tepki verme süresi	12,5 ms, 1 scan
Girişlerin tepki verme süresi	10 ms
Çıkışların tepki verme süresi	35 ms

## Arayüz bakım

Tür	USB 2.0
-----	---------

## USB

İşlev	Konfigürasyon/Parametrelendirme Teşhis
Bağlantı	USB 2.0 tipi C, soketi

## Bağlantı

Bağlantı sayısı	2 Adet
-----------------	--------

## Bağlantı 1

İşlev	Makine arayüzü Sinyal ÇIKIŞ Sinyal IN
-------	---

## Bağlantı türü

Bağlantı türü	Yuvarlak konnektör
---------------	--------------------

## Vida dişi büyüklüğü

Vida dişi büyüklüğü	M12
---------------------	-----

## Tip

Tip	erkek
-----	-------

## Malzeme

Malzeme	Metal
---------	-------

## Kutup sayısı

Kutup sayısı	12 kutuplu
--------------	------------

## Kodlama

Kodlama	A kodlu
---------	---------

## Bağlantı 2

İşlev	Cihaz yapılandırması ve parametre ayarı için PC'ye Ethernet bağlantısı Veri arayüzü
Bağlantı türü	Yuvarlak konnektör
Vida dişi büyüklüğü	M12
Tip	dişi
Malzeme	Metal
Kutup sayısı	4 kutuplu
Kodlama	D kodlu

## Mekanik bilgiler

Ölçü (G x Y x U)	80 mm x 80 mm x 85 mm
------------------	-----------------------

## Malzeme gövde

Malzeme gövde	Metal
---------------	-------

## Metal gövde

Metal gövde	Plastik
-------------	---------

## Metal gövde

Metal gövde	Çinko baskı döküm
-------------	-------------------

## Malzeme lens kapağı

Malzeme lens kapağı	Plastik
---------------------	---------

## Net ağırlık

Net ağırlık	630 g
-------------	-------

## Gövde rengi

Gövde rengi	gümüş
-------------	-------

## Montaj braket türü

Montaj braket türü	kırmızı, RAL 3000
--------------------	-------------------

## Montaj braket türü

Montaj braket türü	Geçiş montaj braket
--------------------	---------------------

## Montaj braket türü

Montaj braket türü	Montaj plakası
--------------------	----------------

## Montaj braket türü

Montaj braket türü	opsiyonel montaj ünitesi üzerinden
--------------------	------------------------------------

## Teknik veriler

### Kumanda ve gösterge

Uyarı	LED devre segmentinin atanması hakkında daha fazla bilgi için <a href="http://www.leuze.com">www.leuze.com</a> adresindeki kullanım kılavuzuna bakın.
Konfigürasyon/parametrelendirme türü	Software ROD Configurator

### Çevresel veriler

Ortam sıcaklığı işletim	-30 ... 60 °C
Ortam sıcaklığı depolama	-40 ... 70 °C
Bağıl hava nemliliği (yoğuşmasız)	0 ... 95 %

### Sertifikalar

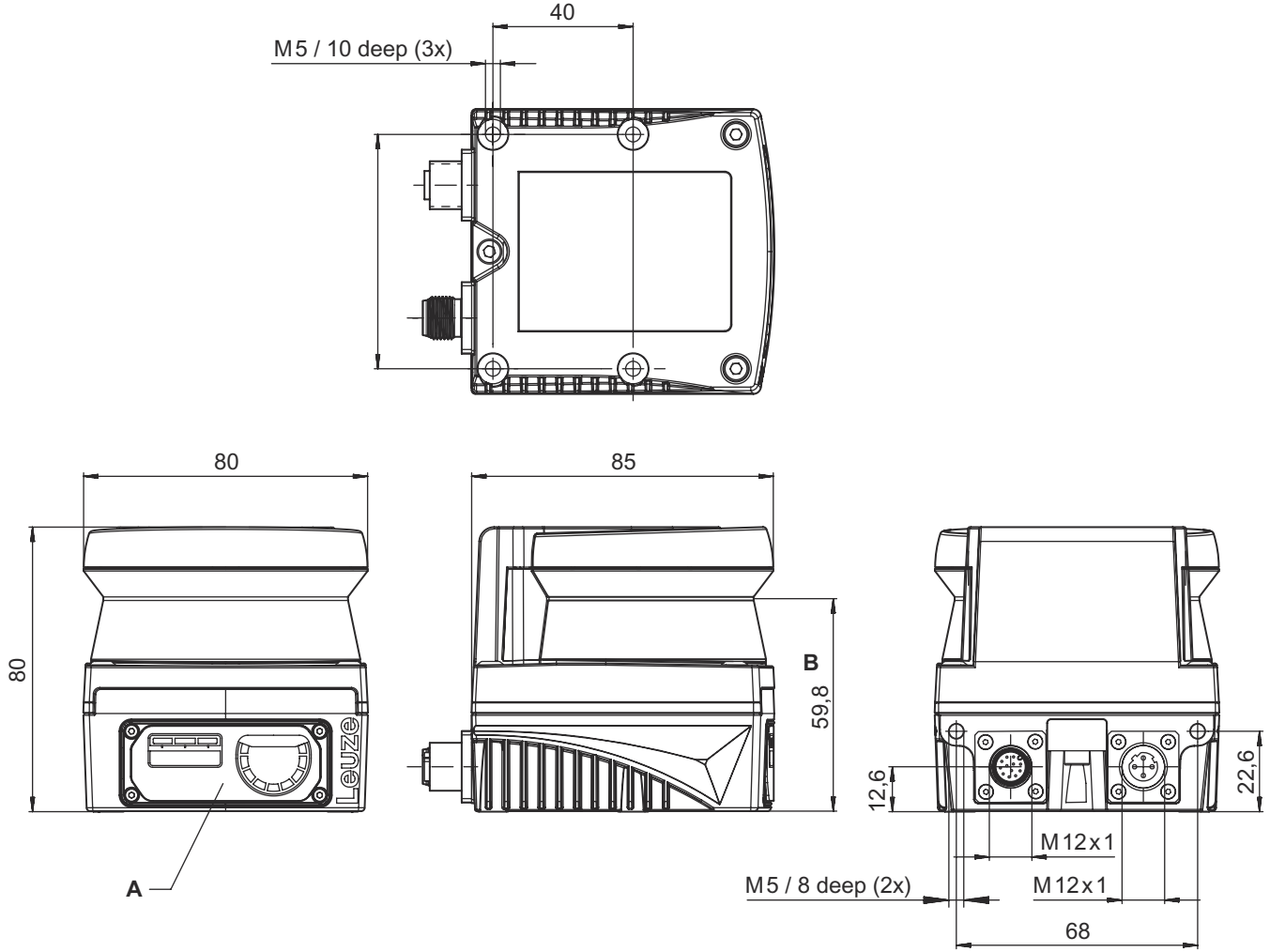
Koruma sınıfı	IP 67
Güvenlik sınıfı	III

### Sınıflandırma

Gümrük taife numarası	85365019
ECLASS 5.1.4	27270990
ECLASS 8.0	27270913
ECLASS 9.0	27270913
ECLASS 10.0	27270913
ECLASS 11.0	27270913
ECLASS 12.0	27270913
ECLASS 13.0	27270913
ECLASS 14.0	27270913
ECLASS 15.0	27270913
ECLASS 16.0	27270913
ETIM 5.0	EC002550
ETIM 6.0	EC002550
ETIM 7.0	EC002550
ETIM 8.0	EC002550
ETIM 9.0	EC002550
ETIM 10.0	EC002550
UNSPSC 26.08	39121528

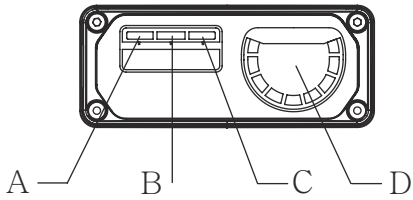
## Boyutlandırılmış çizimler

Tüm ölçü bilgileri milimetre cinsindedir



- A Durum LED'leri
- B Tarama düzeyi

### Durum LED'leri



- A Gerilim beslemesi
- B Ethernet
- C Hata
- D Kirlenme ve Dijital Çıkış Durumu Göstergesi

## Elektrik bağlantısı

### Bağlantı 1

İşlev	Makine arayüzü
	Sinyal ÇIKIŞ
	Sinyal IN
Bağlantı türü	Yuvarlak konektör

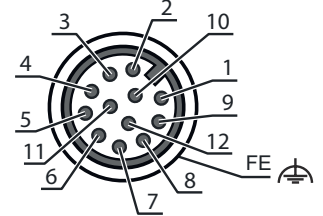
## Elektrik bağlantısı

## Bağlantı 1

Vida dişi büyüklüğü	M12
Tip	erkek
Malzeme	Metal
Kutup sayısı	12 kutuplu
Kodlama	A kodlu
Konnektör gövdesi	FE/KILIF

## Pin Pin tahsisi

Pin	Pin tahsisi
1	OUT 1 WARNING
2	+24 V DC
3	ÇIKIŞ 2
4	ÇIKIŞ 3
5	OUT ERROR
6	GND
7	0 V DC
8	ÇIKIŞ 4
9	IN 1
10	IN 2
11	IN 3
12	IN 4

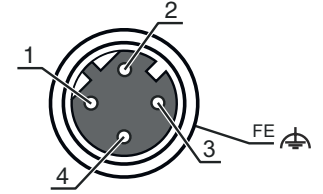


## Bağlantı 2

İşlev	Cihaz yapılandırması ve parametre ayarı için PC'ye Ethernet bağlantısı
	Veri arayüzü
Bağlantı türü	Yuvarlak konnektör
Vida dişi büyüklüğü	M12
Tip	dişi
Malzeme	Metal
Kutup sayısı	4 kutuplu
Kodlama	D kodlu
Konnektör gövdesi	FE/KILIF

## Pin Pin tahsisi

Pin	Pin tahsisi
1	TD+
2	RD+
3	TD-
4	RD-



## Uyarılar



Kullanım amacına dikkat edin!



- Ürün sadece yetkili kişiler tarafından kullanılmalıdır.
- Ürünü sadece amacına uygun kullanıma göre kullanın.

## Uyarılar



## DİKKAT! GÖRÜNMEYEN LAZER IŞINI – LAZER SINIFI 1



Bu cihaz IEC/EN 60825-1:2014 uyarınca **lazer sınıfı 1** bir ürünün gereksinimlerini ve de U.S. 21 CFR 1040.10 hükümlerini uyarınca 08.05.2019 tarihli Laser Notice No. 56 uygunluğunda sapmalarla karşılamaktadır.

- ☞ Yasal ve yerel lazer koruma kurallarını dikkate alın.
- ☞ Cihazda müdahaleler ve değişiklikler yapılmasına izin verilmez. Cihaz, kullanıcı tarafından ayarlanması veya bakım yapılması gereken bileşenler içermez. Onarım işleri sadece Leuze electronic GmbH + Co. KG tarafından yapılabilir.

## İndirmeler



Geçerli olan diğer dokümanları internette [www.leuze.com](http://www.leuze.com) adresinde bulabilirsiniz.

- ☞ Şimdi Leuze ana sayfasını açın: [www.leuze.com](http://www.leuze.com)
- ☞ Aranacak terim olarak cihazın tip tanımını veya ürün numarasını girin.
- ☞ Geçerli olan diğer belgeleri cihaza ait ürün sayfasındaki **İndirmeler** sekmesinde bulabilirsiniz.

## Aksesuarlar

## Bağlantı teknolojisi - bağlantı kabloları

	Ürün no.	Adı	Ürün	Tanım
	50130282	KD S-M12-CA-P1-050	Bağlantı kablosu	Uygulama: Yağa/yağlama maddelerine karşı dayanım Bağlantı 1: Yuvarlak konnektör, M12, eksenel, dişi, A kodlu, 12 kutuplu Yuvarlak konnektör, LED: Hayır Bağlantı 2: açık uç Korumalı: Evet Kablo uzunluğu: 5.000 mm Malzeme kılıf: PUR


## Bağlantı teknolojisi – Bağlantı kabloları

	Ürün no.	Adı	Ürün	Tanım
	50135081	KSS ET-M12-4A-RJ45-A-P7-050	Bağlantı kablosu	Uygulama: Yağa/yağlama maddelerine karşı dayanım Arayüz için uygundur: Ethernet Bağlantı 1: Yuvarlak konnektör, M12, eksenel, erkek, D kodlu, 4 kutuplu Bağlantı 2: RJ45 Korumalı: Evet Kablo uzunluğu: 5.000 mm Malzeme kılıf: PUR

## Bağlantı tekniği - adaptör

	Ürün no.	Adı	Ürün	Tanım
	50149892	D U-M12-CA-K PWR27	Adaptör	Bağlantı sayısı: 2 Adet Bağlantı 1: Yuvarlak konnektör, M12, eksenel, dişi, A kodlu, 12 kutuplu Bağlantı 2: Jack soket

## Aksesuarlar

	Ürün no.	Adı	Ürün	Tanım
	50110748	NT 24-24W	Güç besleme ünitesi	Güç besleme ünitesi türü: Konnektör güç besleme ünitesi Çıkış: 24 V DC, 1 A Giriş: 110 ... 240 V AC, 50 ... 60 Hz

### Uyarı



↪ Mevcut tüm aksesuarların bir listesini, Leuze'nin internet sitesinde, ürün ayrıntıları sayfasındaki İndir sekmesinde bulabilirsiniz.